

มหาวิทยาลัยสงขลานครินทร์

คณะวิศวกรรมศาสตร์

การสอบปลายภาค ประจำภาคการศึกษาที่ 1

วันที่ 6 ตุลาคม 2546

วิชา 216-111 Engineering Drawing I

ประจำปีการศึกษา 2546

เวลา 09.00-12.00 น.

ห้อง R 300, ลานตึก(ฟฟ),

ลานตึก (ยธ)

คำสั่ง

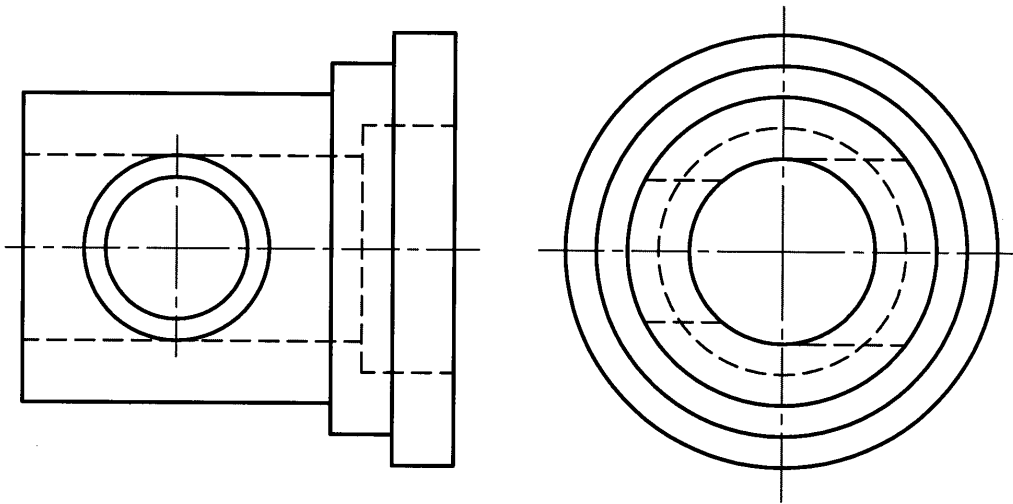
1. ข้อสอบมีทั้งหมด 3 ข้อ 3 หน้า ให้ทำในกระดาษข้อสอบทุกข้อ
2. ห้ามนำเอกสาร และตำราเรียนเกี่ยวกับวิชาเขียนแบบเข้าห้องสอบ
3. ห้ามหยิบยืมเครื่องมือ และอุปกรณ์การเขียนแบบซึ่งกันและกัน
ถ้ามีความจำเป็นให้ยกมือขออนุญาตจากกรรมการคุมสอบก่อน

อ.วิทยา หมาดน้อย

ผู้ออกข้อสอบ

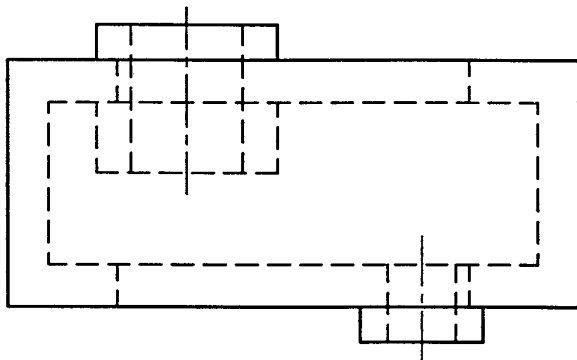
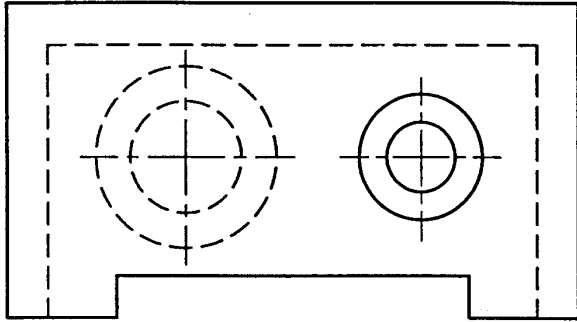
ชื่อ.....รหัส.....กลุ่ม.....

1. จงเขียนภาพด้านบนเป็นภาพตัดเต็ม พร้อมทั้งแสดงวิธีการหารอยตัดของรูเจาะให้สมบูรณ์ (16 คะแนน)



ชื่อ.....รหัส.....กลุ่ม.....

2. จงเขียนภาพด้านที่ขาดหายไปเป็นภาพตัดแบบออฟเซต ให้เลือกแนวตัดที่คิดว่าเหมาะสมที่สุด พร้อมทั้งสเก็ตภาพ Isometric แสดงส่วนที่ถูกตัดมาให้ดูด้วย (14 คะแนน)



ชื่อ.....รหัส.....กลุ่ม.....

3. จงเขียนภาพด้านบนใหม่เป็นภาพตัดตามแนวตัดที่คิดว่าเหมาะสมที่สุด (15 คะแนน)

