

มหาวิทยาลัยสงขลานครินทร์
คณะวิศวกรรมศาสตร์

การสอบกลางภาค ประจำปีการศึกษาที่ 2

ปีการศึกษา 2546

วันที่ 25 ธันวาคม 2546

เวลา 9:00 - 12:00 น.

วิชา 217-212 การเขียนแบบด้วยคอมพิวเตอร์

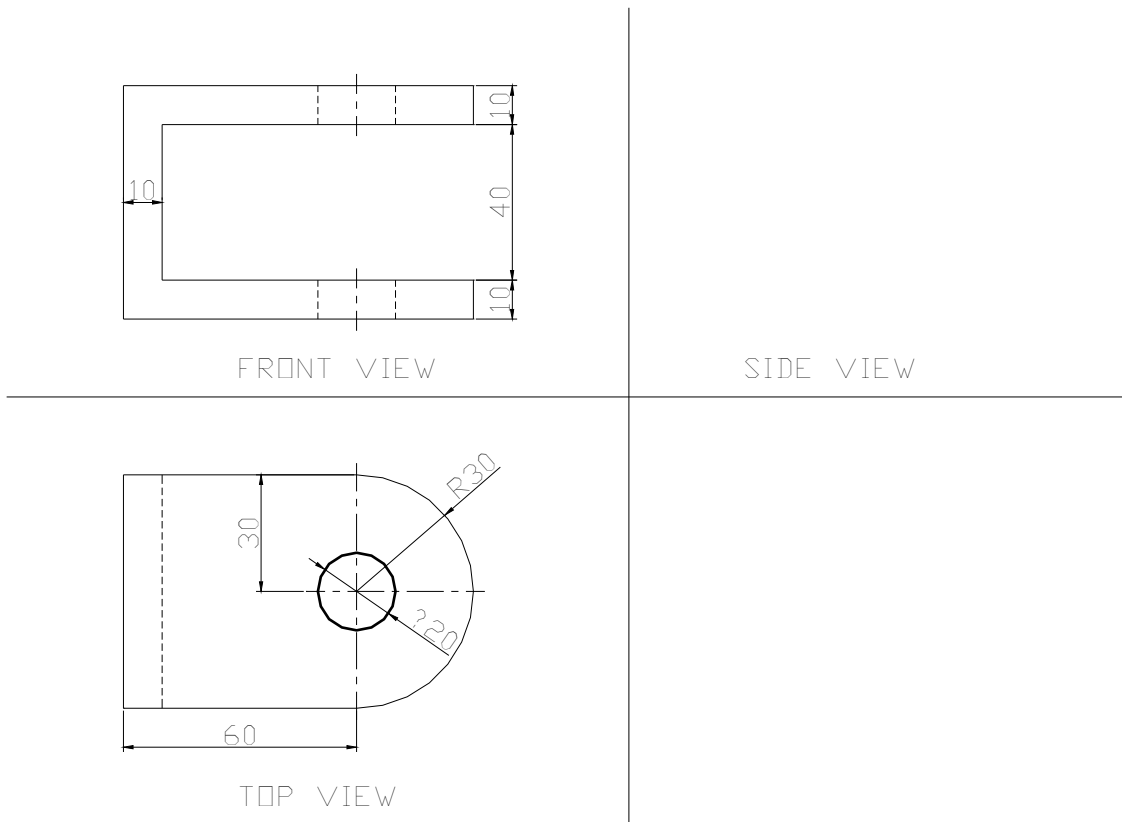
ห้อง COM3

คำแนะนำ

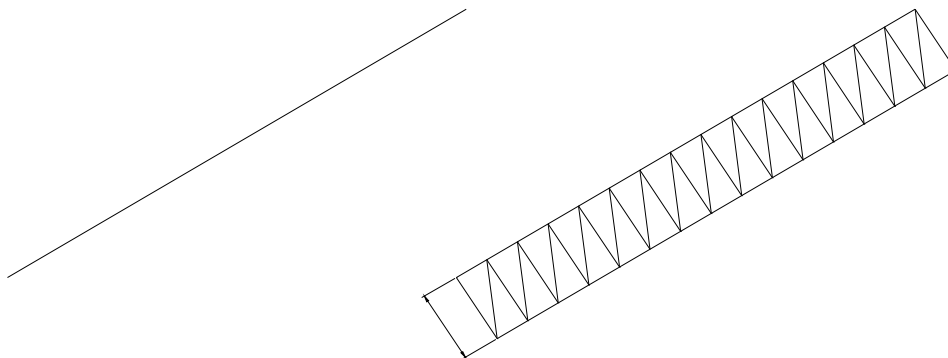
1. ข้อสอบทั้งหมดมี 6 ข้อ (3 หน้ากระดาษ)
2. คะแนนในแต่ละข้อไม่เท่ากัน คะแนนรวม 80 คะแนน
3. เพิ่มข้อมูลของโจทย์อยู่ในแผ่นดิสก์ ให้บันทึกงานลงแผ่นดิสก์
(ให้เขียนชื่อและรหัสนักศึกษา บนแผ่นดิสก์)

ผศ.ดร.วราวุธ วิสุทธิเมธางกูร
ผู้ออกข้อสอบ

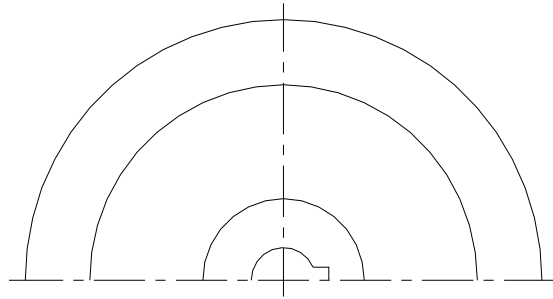
1. จากภาพด้านหน้า และภาพด้านบน จงเขียนภาพด้านข้างในแฟ้ม problem1.dwg ให้ถูกต้อง (10 คะแนน)



2. จากภาพในข้อ 1 จงเขียนภาพไอโซเมตริก และบันทึกในแฟ้มชื่อ problem2.dwg (20 คะแนน)
3. จากเส้นตรง A-A ในแฟ้ม problem3.dwg ให้เขียนโครงร่างเหมือนรูปทางขวา (10 คะแนน)



4. ในแฟ้ม problem4.dwg เป็นภาพครึ่งหนึ่งวงล้อของเฟือง ให้เติมฟันเฟืองจากแฟ้ม problem4a.dwg ลงในภาพ โดยจำนวนฟันของเฟืองคือ 30 ฟัน ครึ่งล้อมี 15 ฟัน (10 คะแนน)



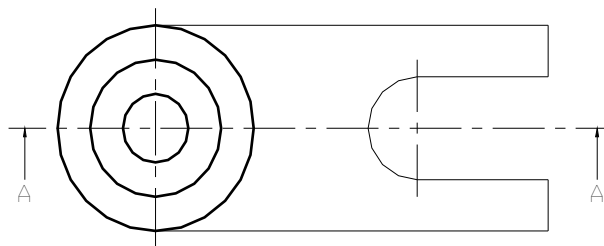
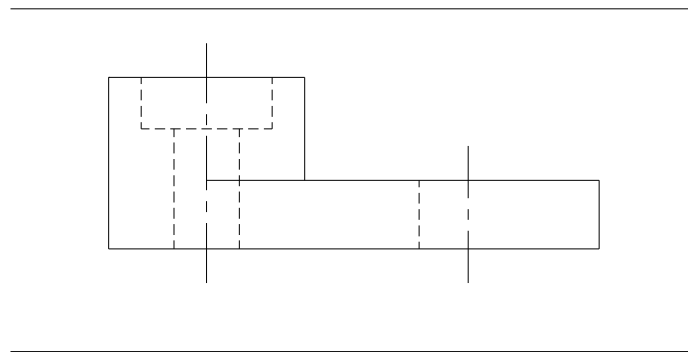
problem4.dwg



problem4a.dwg

5. จากภาพในแฟ้ม Problem5.dwg จงเขียนภาพด้านหน้าเป็นภาคตัดของ Section A-A (10 คะแนน)

Section A-A



6. จงเขียนภาพไอโซเมตริกในแฟ้ม problem6.dwg ให้เหมือนดังภาพต่อไปนี้ (20 คะแนน)

