

คณะวิศวกรรมศาสตร์
มหาวิทยาลัยสงขลานครินทร์

การสอบปลายภาค ประจำปีการศึกษาที่ 2

ประจำปีการศึกษา 2546

วันที่ 25 กุมภาพันธ์ พ.ศ. 2547

เวลา 9.00-12.00 น.

วิชา 217-212: การเขียนแบบด้วยคอมพิวเตอร์ (Computer Aided Drafting)

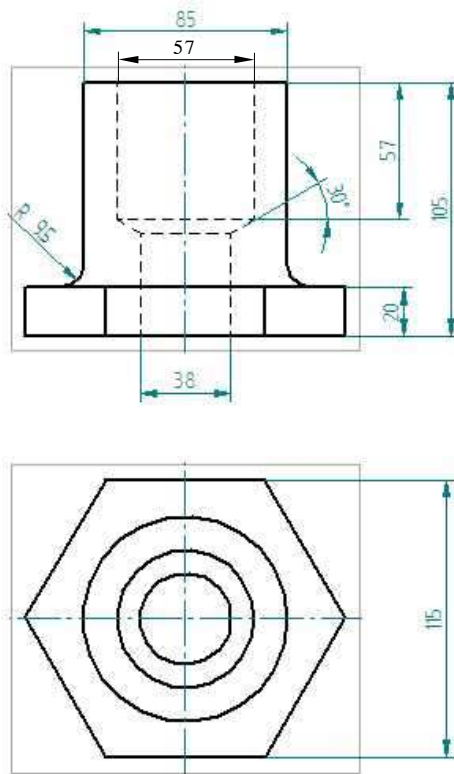
ห้อง Comp 3

คำสั่ง

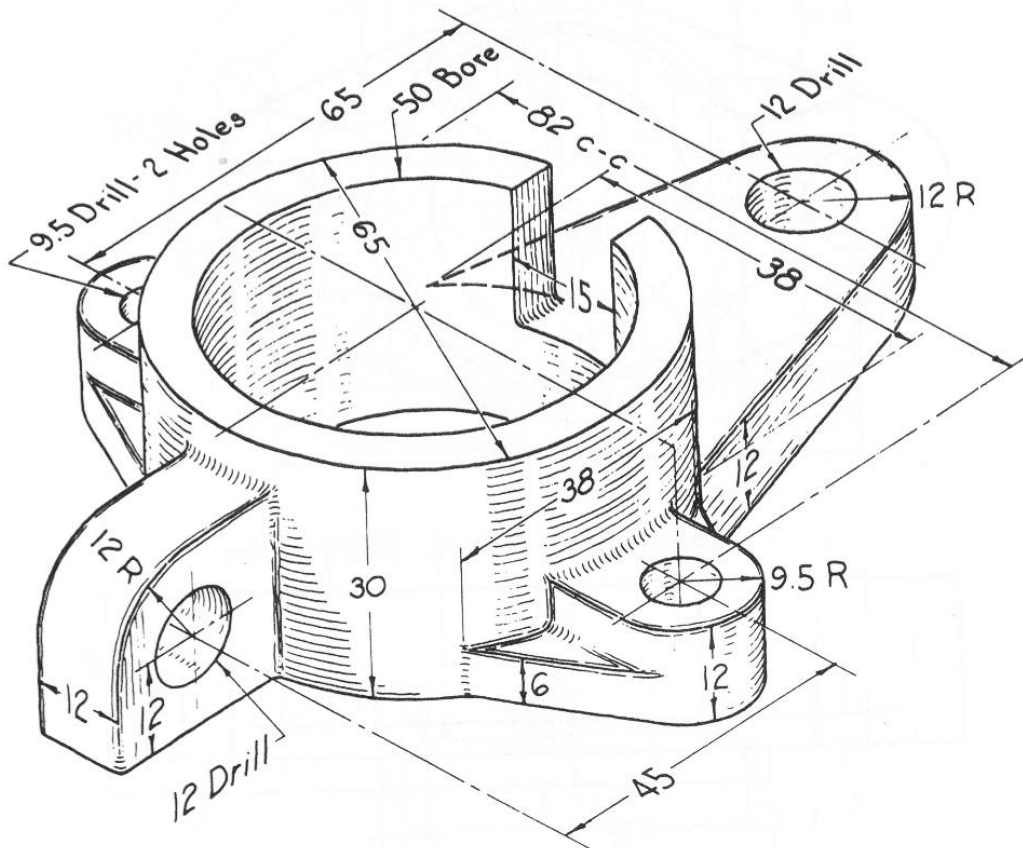
1. ข้อสอบมีทั้งหมด 3 ข้อ แต่ละข้อมีคะแนนเท่ากัน
2. ให้ทำทุกข้อบนคอมพิวเตอร์โดยใช้โปรแกรม Solid Edge และบันทึกงานลงในแผ่นดิสเก็ตต์ที่ให้มาด้วย ให้เขียนชื่อและรหัสบนแผ่นดิสก์เก็ตต์ด้วย
3. ห้ามนำเอกสารใดเข้าห้องสอบ

ผศ. ดร. วรวิทย์ วิสุทธิเมธางกูร
ผู้ออกข้อสอบ

1. จงสร้างชิ้นส่วน (part) และภาพแบบ (draft) ตามภาพที่ให้มา และแสดงตำแหน่งศูนย์กลางมวลในชิ้นส่วนด้วย



2. จงสร้างชิ้นส่วน (part) ของวัตถุตั้งในรูป กำหนดรัศมีความโค้งของส่วนที่มนขอบ เท่ากับ 0.5 mm



3. จากชิ้นส่วนต่างๆ ที่ได้สร้างให้ไว้แล้ว (อยู่ในโฟลเดอร์ problem3) ให้ประกอบเป็นตาของเครนตามในภาพ

JOB TICKET
CRANE HOOK ASSEMBLY

TOOL REQUIREMENTS

- 2-3 $\frac{3}{4}$ " OPEN END WRENCHES
- 1-4 $\frac{1}{2}$ " OPEN END WRENCH
- 1- MACHINISTS VICE
- 1-12 OZ. BALL PEEN HAMMER
- 1- PAIR PLIERS

PROCEDURE

I TRUNION ASSEMBLY

- PART 5 CRANE HOOK 1 REQ.
- PART 9 WASHER 2 REQ.
- PART 6 HOOK TRUNION 1 REQ.
- PART 8 A. S. SLOTTED NUT 1 REQ.
- PART 4 NUT LOCK PIN 1 REQ.
- PART 10 COTTER PIN 2 REQ.

II PULLEY ASSEMBLY

- PART 3 PULLEY PIN 2 REQ.
- PART 2 PULLEY 2 REQ.

III PLATE ASSEMBLY

- PART 1 SIDE PLATE 2 REQ.

INSTALL

- PULLEY PIN ASSEMBLY
- TRUNION ASSEMBLY
- PART 7 A. S. SEMI-FIN. NUT 6 REQ.