

มหาวิทยาลัยสงขลานครินทร์

คณะวิศวกรรมศาสตร์

การสอบกลางภาค ประจำปีภาคการศึกษาที่ 1
วันที่ 6 สิงหาคม 2547
วิชา 216-111 Engineering Drawing I

ประจำปีการศึกษา 2547
เวลา 13.30-16.30 น.
ห้อง A 201, A 203, A 205,
A 301, A 303 ,A 305,
A 400 , A 401

คำสั่ง

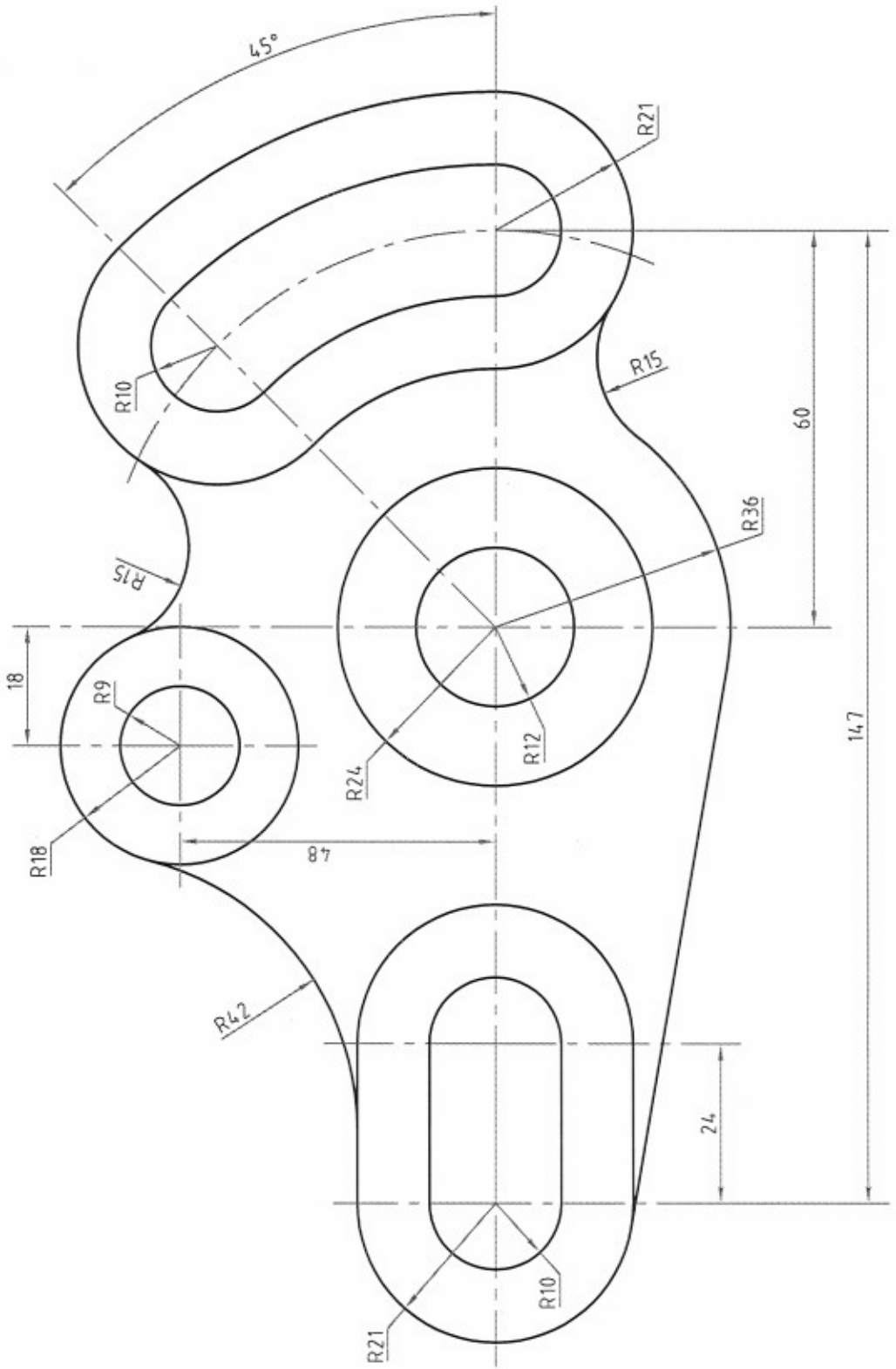
1. ข้อสอบมีทั้งหมด 4 ข้อ 4 หน้า ให้ทำในกระดาษข้อสอบทุกข้อ
2. ห้ามนำเอกสาร และตำราเรียนเกี่ยวกับวิชาเขียนแบบเข้าห้องสอบ
3. ห้ามหยิบยืมเครื่องมือ และอุปกรณ์การเขียนแบบซึ่งกันและกัน
ถ้ามีความจำเป็นให้ยกมือขออนุญาตจากกรรมการคุมสอบก่อน

อ.วิทยา หมาคณูย์
ผู้ออกข้อสอบ

“ทุจริตการสอบ โทษขั้นต่ำปรับตกในรายวิชานั้น และพักการเรียน
1 ภาคการศึกษา สูงสุดให้ออก”

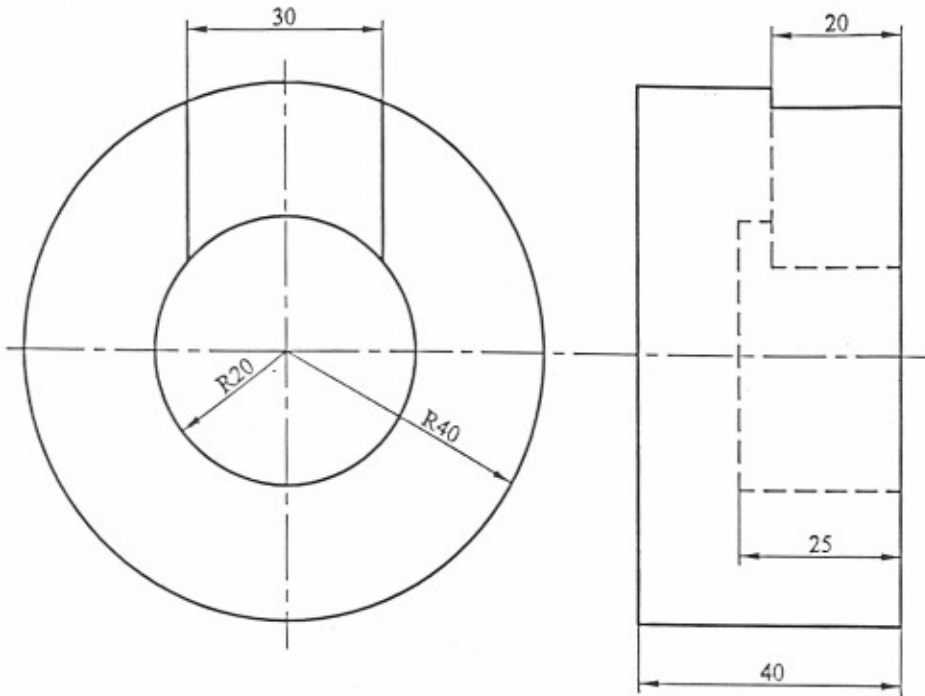
ชื่อ.....รหัส.....กลุ่ม.....

1. จากภาพที่กำหนดมา จงเขียนตัวอักษร T ลงบริเวณจุดสัมผัส พร้อมทั้งแสดงวิธีการหาจุดสัมผัสมาให้ดูทุกจุดด้วย ขณะทำข้อสอบควรวางภาพให้อ่านได้ตามทิศทางการบอกขนาดที่กำหนดมา (7 คะแนน)



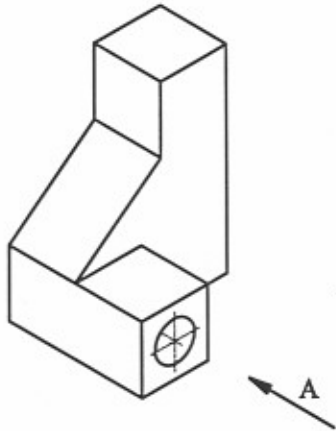
ชื่อ.....รหัส.....กลุ่ม.....

2. จากภาพฉายด้านหน้าและด้านข้างที่กำหนดมา จงเขียนภาพสามมิติเป็นภาพ Isometric ใช้มาตราส่วน 1:1 (8 คะแนน)



ชื่อ.....รหัส.....กลุ่ม.....

3. จากภาพ Isometric ที่ให้มา จงเขียนภาพฉายแสดงความแตกต่างระหว่างการเขียนภาพฉายแบบมุมที่ 1 กับการเขียนภาพฉายแบบมุมที่ 3 โดยให้มองตามทิศทางหัวลูกศร A เป็นภาพด้านหน้า ให้บอกด้วยว่าภาพไหน เป็นภาพด้านหน้า ด้านข้างซ้าย ด้านข้างขวา และด้านบน ขนาดให้วัดจากภาพโดยตรง พร้อมทั้งเขียนสัญลักษณ์ทางเขียนแบบของมุมที่ 1 และ มุมที่ 3 มาให้คู่ด้วย รูที่เจาะทะลุตลอด (15 คะแนน)



ชื่อ.....รหัส.....กลุ่ม.....

4. จงเขียนภาพฉายด้านที่ขาดหายไปให้สมบูรณ์ พร้อมทั้งสเก็ตภาพ Isometric มาให้ดูด้วย (10 คะแนน)

