

มหาวิทยาลัยสงขลานครินทร์

คณะวิศวกรรมศาสตร์

การสอบกลางภาค ภาคการศึกษาที่ 1

ประจำปีการศึกษา 2547

วันพฤหัสบดีที่ 5 สิงหาคม 2547

เวลา 13.30 - 16.30

วิชา : 220 - 412 Timber and Steel Design

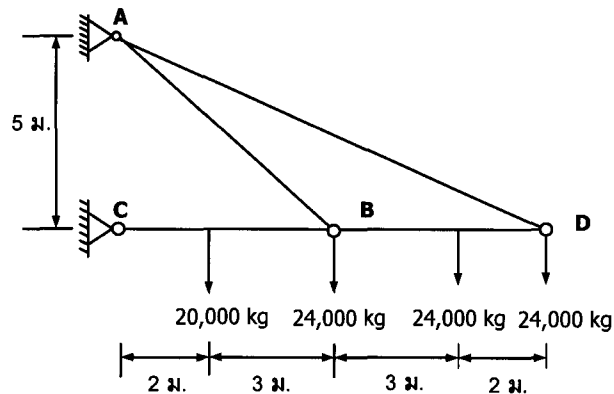
ห้องสอบ : A400

ข้อสอบมี 3 ข้อ ให้ทำทุกข้อ แต่ละข้อมีคะแนนไม่เท่ากัน คะแนนรวม 100 คะแนน

1) โครงสร้างดังแสดงในรูปที่ 1 ก จงหาแรงที่เกิดขึ้นในองค์อาคาร AB , BC และ BD หาขนาดและจำนวนสลักเกลียวที่ใช้ต่อยึด ณ. จุดต่อยึด B1 และ B2 และออกแบบองค์อาคารรับแรงดึง AB ด้วยเหล็กฉากคู่ ดังแสดงในรูปที่ 1 ข

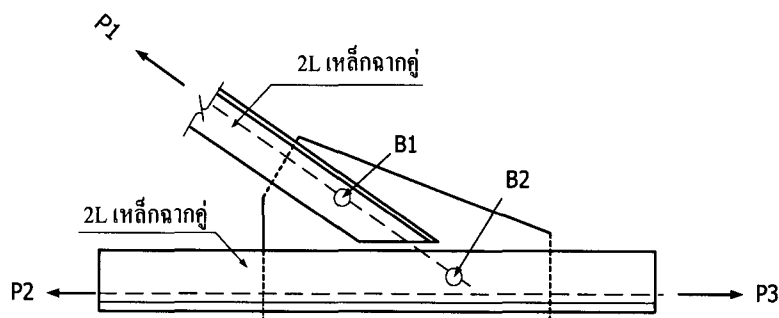
กำหนดให้ใช้ Bolt A325 มีค่า $F_v = 1,475$ กก/ซม² ต่อยึดแบบ Bearing Type

เหล็กโครงสร้างชนิด Fe 24 มีค่า $F_y = 2400$ กก/ซม² , $F_u = 3900$ กก/ซม²



(40 คะแนน)

รูปที่ 1 ก



รูปที่ 1 ข

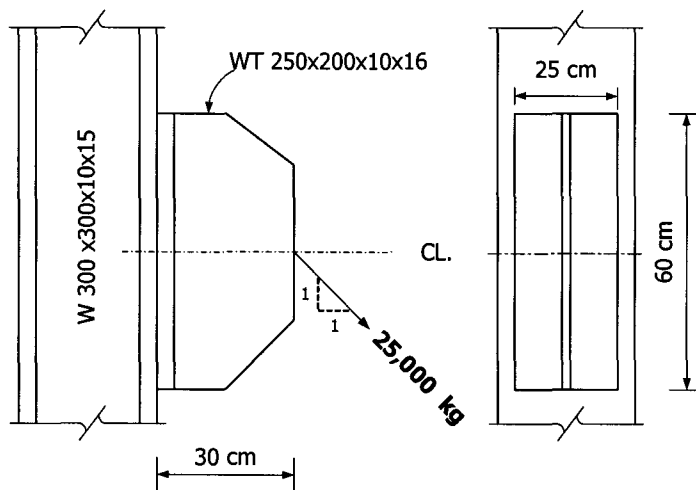
2. จงออกแบบหาขนาดและจำนวนสลักเกลียว ที่ใช้ในการต่อยึดแผ่นหูช้างทำด้วยเหล็ก WT 250x200x10x16 ต่อยึดกับเสาเหล็ก W 300x300x10x15 รับแรง 25,000 กก ดังแสดงในรูปที่ 2 ต่อยึดแบบมีความฝืด (Friction Type Connection) กำหนดให้ใช้สลักเกลียวชนิด A325F มีค่า $F_v = 1230$ กก/ซม², $F_t = 3095$ กก/ซม²

$$\text{หน่วยแรงเฉือนเมื่อมีแรงดึงที่ยอมให้ } F_v' = F_v \left(1 - \frac{T}{T_b}\right) \text{ กก/ซม}^2$$

$$\text{เหล็กโครงสร้างชนิด Fe 24 มีค่า } F_y = 2400 \text{ กก/ซม}^2 \quad F_u = 3900 \text{ กก/ซม}^2$$

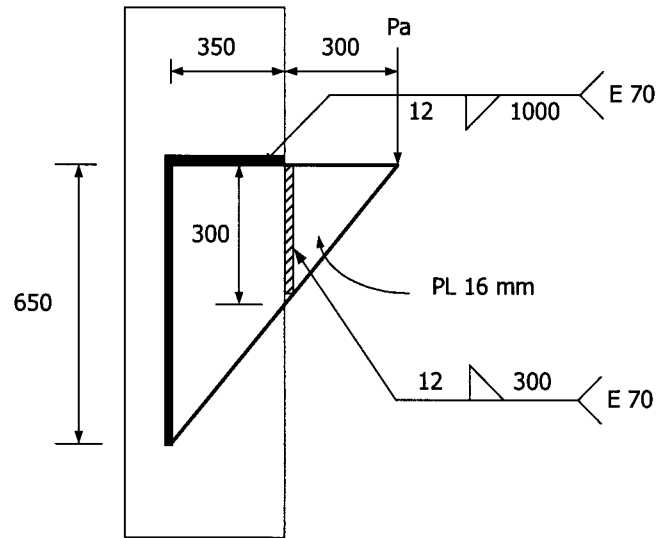
ค่าแรงดึงต่ำสุดในสลักเกลียวที่เกิดจากการขันสลักเกลียว

ขนาด สคก. มม	12	16	19	22	25	28	32	35	38
แรงดึง T_b ตัน	5.4	8.6	12.7	17.7	23.1	25.4	32.2	38.5	46.7



รูปที่ 2

- 3) จงหาแรงกระทำปลอดภัยสูงสุด (Maximum Allowable Load) ของการต่อยึดเป็นหูช้าง ด้วยการเชื่อมไฟฟ้า ดังแสดงในรูปที่ 3 หน่วยความยาวเป็น มิลลิเมตร หน่วยแรงเฉือนที่ยอมให้ของลวดเชื่อม E70 $F_v = 1,470$ กก/ซม²

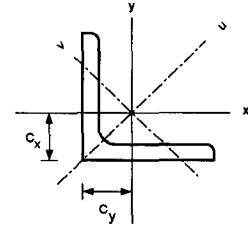
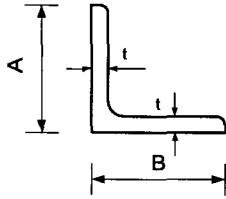


รูปที่ 3

(25 คะแนน)

สมพร เจริญนุมนิรมย์
ผู้ออกข้อสอบ

Equal Angle JIS G 3192



Size		Section Area cm ²	Unit Weight kg/m	Center of Gravity , cm		Geometrical moment of inertia cm ⁴				Radius of Gyration of Area cm				Modulus of Section , cm ³	
A x B mm	t mm			C _x	C _y	I _x	I _y	Max. I _x	Min I _y	r _x	r _y	Max r _x	Min r _y	Z _x	Z _y
25 x 25	3	1.427	1.12	0.719	0.719	0.797	0.797	1.26	0.332	0.75	0.75	0.94	0.48	0.45	0.45
30 x 30	3	1.727	1.36	0.844	0.844	1.42	1.42	2.26	0.590	0.91	0.91	1.14	0.59	0.66	0.66
40 x 40	3	2.336	1.83	1.09	1.09	3.53	3.53	5.60	1.46	1.23	1.23	1.55	0.79	1.21	1.21
40 x 40	5	3.755	2.95	1.17	1.17	5.42	5.42	8.59	2.25	1.20	1.20	1.51	0.77	1.91	1.91
45 x 45	4	3.492	2.74	1.24	1.24	6.50	6.50	10.3	2.70	1.36	1.36	1.72	0.88	2.00	2.00
45 x 45	5	4.302	3.38	1.28	1.28	7.91	7.91	12.5	3.29	1.36	1.36	1.71	0.87	2.46	2.46
50 x 50	4	3.892	3.06	1.37	1.37	9.06	9.06	14.4	3.76	1.53	1.53	1.92	0.98	2.49	2.49
50 x 50	5	4.802	3.77	1.41	1.41	11.1	11.1	17.5	4.58	1.52	1.52	1.91	0.98	3.08	3.08
50 x 50	6	5.644	4.43	1.44	1.44	12.6	12.6	20.0	5.23	1.50	1.50	1.88	0.96	3.55	3.55
60 x 60	4	4.692	3.68	1.61	1.61	16	16	25.4	6.62	1.85	1.85	2.33	1.19	3.66	3.66
60 x 60	5	5.802	4.55	1.66	1.66	19.6	19.6	31.2	8.09	1.84	1.84	2.32	1.18	4.52	4.52
65 x 65	5	6.367	5.00	1.77	1.77	25.3	25.3	40.1	10.5	1.99	1.99	2.51	1.28	5.35	5.35
65 x 65	6	7.527	5.91	1.81	1.81	29.4	29.4	46.6	12.2	1.98	1.98	2.49	1.27	6.26	6.26
65 x 65	8	9.761	7.66	1.88	1.88	36.8	36.8	58.3	15.3	1.94	1.94	2.44	1.25	7.96	7.96
70 x 70	6	8.127	6.38	1.93	1.93	37.1	37.1	58.9	15.3	2.14	2.14	2.69	1.37	7.33	7.33
75 x 75	6	8.727	6.85	2.06	2.06	46.1	46.1	73.2	19.0	2.30	2.30	2.90	1.48	8.47	8.47
75 x 75	9	12.69	9.96	2.17	2.17	64.4	64.4	102	26.7	2.25	2.25	2.84	1.45	12.1	12.1
75 x 75	12	16.56	13.0	2.29	2.29	81.9	81.9	129	34.5	2.22	2.22	2.79	1.44	15.7	15.7
80 x 80	6	9.327	7.32	2.18	2.18	56.4	56.4	89.6	23.2	2.46	2.46	3.10	1.58	9.7	9.7
90 x 90	6	10.55	8.28	2.42	2.42	80.7	80.7	128	33.4	2.77	2.77	3.48	1.78	12.3	12.3
90 x 90	7	12.22	9.59	2.46	2.46	93	93.0	148	38.3	2.76	2.76	3.48	1.77	14.2	14.2
90 x 90	10	17.00	13.3	2.57	2.57	125	125	199	51.7	2.71	2.71	3.42	1.74	19.5	19.5
90 x 90	13	21.71	17.0	2.69	2.69	156	156	248	65.3	2.68	2.68	3.38	1.73	24.8	24.8
100 x 100	7	13.62	10.7	2.71	2.71	129	129	205	53.2	3.08	3.08	3.88	1.98	17.7	17.7
100 x 100	10	19.00	14.9	2.82	2.82	175	175	278	72.0	3.04	3.04	3.83	1.95	24.4	24.4
100 x 100	13	24.31	19.1	2.94	2.94	220	220	348	91.1	3.00	3.00	3.78	1.94	31.1	31.1
120 x 120	8	18.76	14.7	3.24	3.24	258	258	410	106	3.71	3.71	4.67	2.38	29.5	29.5
130 x 130	9	22.74	17.9	3.53	3.53	366	366	583	150	4.01	4.01	5.06	2.57	38.7	38.7
130 x 130	12	29.76	23.4	3.64	3.64	467	467	743	192	3.96	3.96	5.00	2.54	49.9	49.9
130 x 130	15	36.75	28.8	3.76	3.76	568	568	902	234	3.93	3.93	4.95	2.53	61.5	61.5
150 x 150	12	34.77	27.3	4.14	4.14	740	740	1,180	304	4.61	4.61	5.82	2.96	68.1	68.1
150 x 150	15	42.74	33.6	4.24	4.24	888	888	1,410	365	4.56	4.56	5.75	2.92	82.5	82.5
150 x 150	19	53.38	41.9	4.40	4.40	1090	1,090	1,730	451	4.52	4.52	5.69	2.91	103	103
175 x 175	12	40.52	31.8	4.73	4.73	1170	1,170	1,860	480	5.38	5.38	6.78	3.44	92	92
175 x 175	15	50.21	39.4	4.85	4.85	1440	1,440	2,290	589	5.35	5.35	6.75	3.42	114	114
200 x 200	15	57.75	45.3	5.46	5.46	2180	2,180	3,470	891	6.14	6.14	7.75	3.93	150	150
200 x 200	20	76.00	59.7	5.67	5.67	2820	2,820	4,490	1160	6.09	6.09	7.68	3.90	197	197
200 x 200	25	93.75	73.6	5.86	5.86	3420	3,420	5,420	1410	6.04	6.04	7.61	3.88	242	242
250 x 250	25	119.4	93.7	7.10	7.10	6950	6,950	11,000	2860	7.63	7.63	9.62	4.90	388	388
250 x 250	35	162.6	128.0	7.45	7.45	9110	9,110	14,400	3790	7.49	7.49	9.42	4.83	519	519