

มหาวิทยาลัยสงขลานครินทร์
คณะวิศวกรรมศาสตร์

การสอบไล่ ประจำภาคการศึกษาที่ 1
วันที่ 7 ตุลาคม 2547
วิชา 215-111 Engineering Drawing I

ประจำปีการศึกษา 2547
เวลา 09.00-12.00 น.
ห้อง หัวหูน , R 200 ,
R 201 , R 300

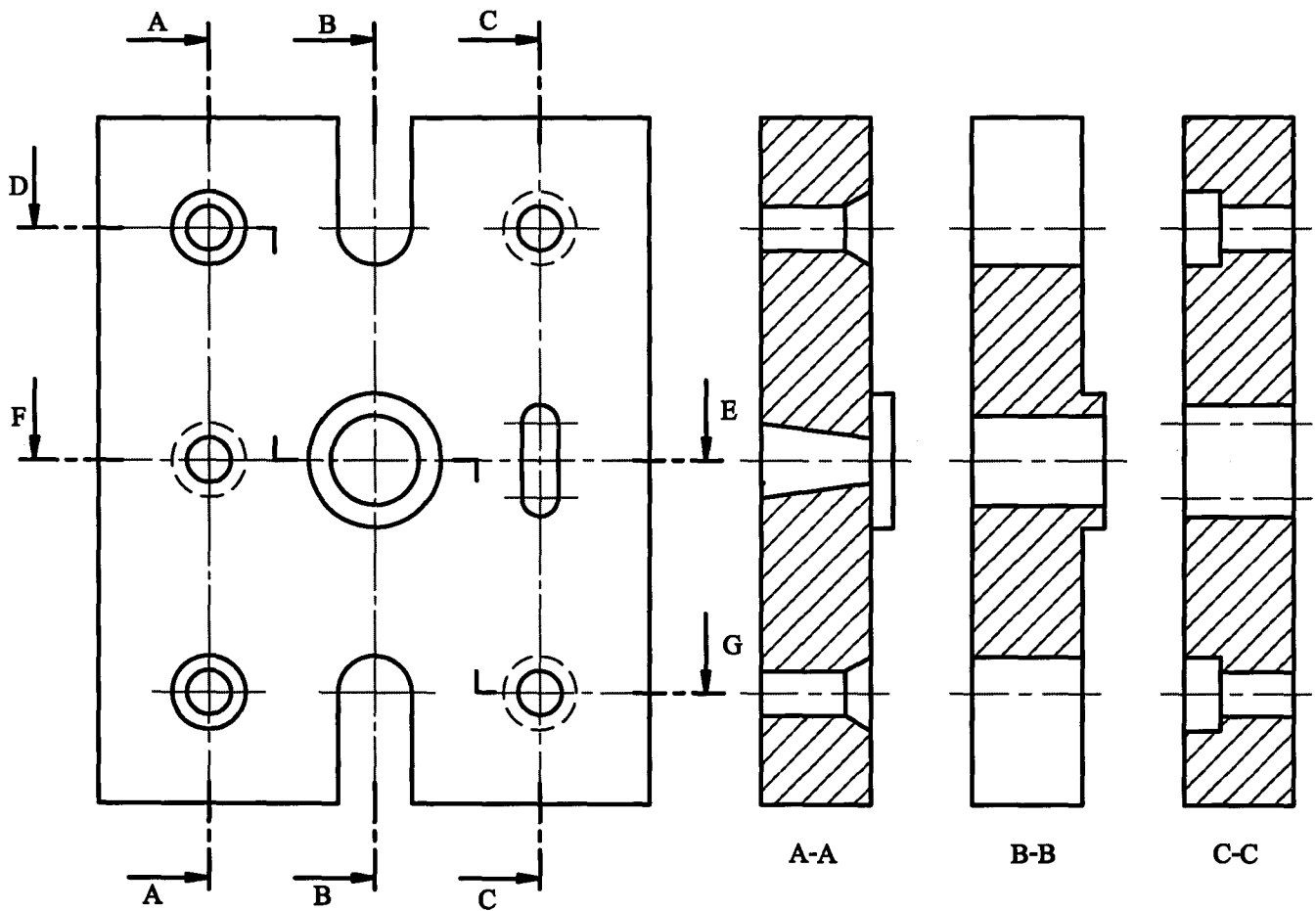
คำสั่ง

1. ข้อสอบมีทั้งหมด 4 ข้อ 4 หน้า ให้ทำในกระดาษข้อสอบทุกข้อ
2. ห้ามนำเอกสาร และตำราเรียนเกี่ยวกับวิชาเขียนแบบเข้าห้องสอบ
3. ห้ามหยิบยืมเครื่องมือ และอุปกรณ์การเขียนแบบซึ่งกันและกัน
ถ้ามีความจำเป็นให้ยกมือขออนุญาตจากกรรมการคุมสอบก่อน

อ.วิทยา หมายบุญ
ผู้ออกข้อสอบ

ชื่อ.....รหัส.....กลุ่ม.....

1. จากภาพตัดตามแนวต่างๆที่กำหนดให้ จงเขียนภาพตัดออกเฟสตามแนวตัด D-E, D-G, F-G (12 คะแนน)



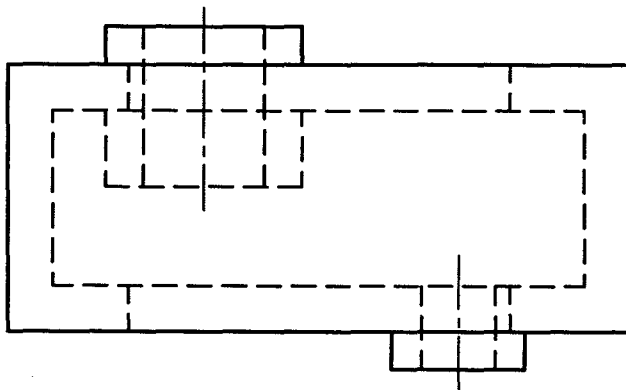
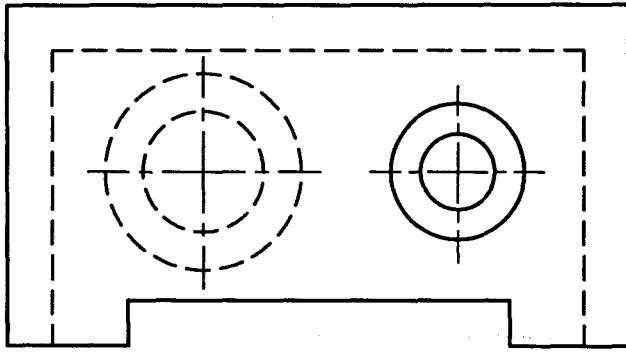
SECTION D-E

SECTION D-G

SECTION F-G

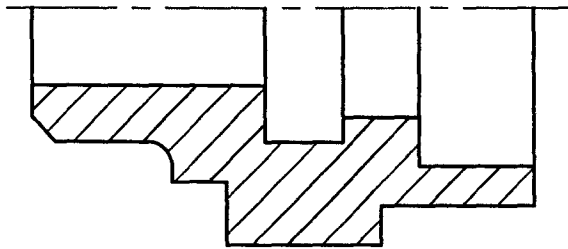
ชื่อ.....รหัส.....กลุ่ม.....

2. จงเขียนภาพด้านที่ขาดหายไปเป็นภาพตัดแบบออฟเซต ให้เลือกแนวตัดที่คิดว่าเหมาะสมที่สุด พร้อมทั้ง
สเก็ตภาพ Isometric แสดงส่วนที่ถูกตัดมาให้ด้วย (16 คะแนน)



ชื่อ.....รหัส.....กลุ่ม.....

3. จากงานที่ได้จากการกลึง จงเขียนส่วนที่เหลือของภาพด้านหน้าตัดครึ่งให้สมบูรณ์ พร้อมทั้งเขียนภาพฉาย
ด้านข้างและด้านบนให้เรียบร้อย (20 คะแนน)



4.

ชื่อ.....รหัส.....กลุ่ม.....

4 จากภาพถ่ายด้านหน้าและด้านบนที่กำหนดมา จงเขียนภาพด้านหน้าใหม่เป็นภาพตัด โดยให้เลือก
แนวตัดที่คิดว่าเหมาะสมที่สุด (12 คะแนน)

