

มหาวิทยาลัยสงขลานครินทร์

คณะวิศวกรรมศาสตร์

การสอบไล่ ประจำภาคการศึกษาที่ 1

ประจำปีการศึกษา 2547

วันที่ 9 ตุลาคม 2547

เวลา 09.00-12.00 น.

วิชา 215-212 ENGINEERING DRAWING II

ห้อง R 300

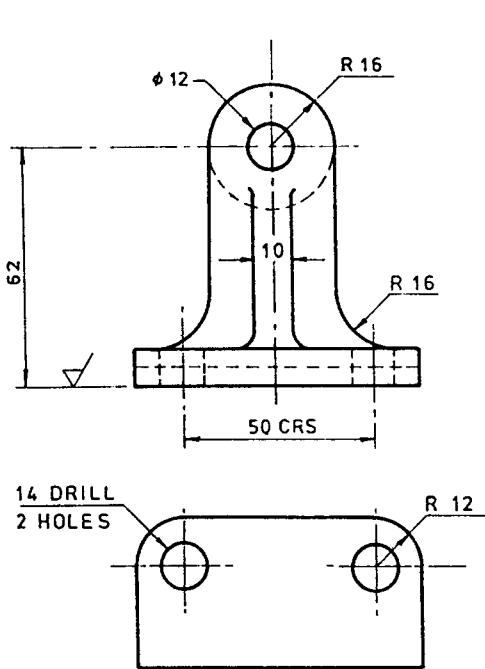
คำสั่ง จากภาพฉายแยกส่วน แบบมุมที่ 3 ของ Roller bracket ที่ให้มา จงเขียน

1. ภาพประกอบ (Assembly Drawing) ของชุด Roller bracket
2. ภาพฉายด้านหน้า, ด้านข้าง และด้านบน แบบมุมที่ 1 ของข้อที่ 1 และแสดงภาพด้านหน้าใหม่เป็นภาพตัดเต็ม ไม่ต้องกำหนดขนาด

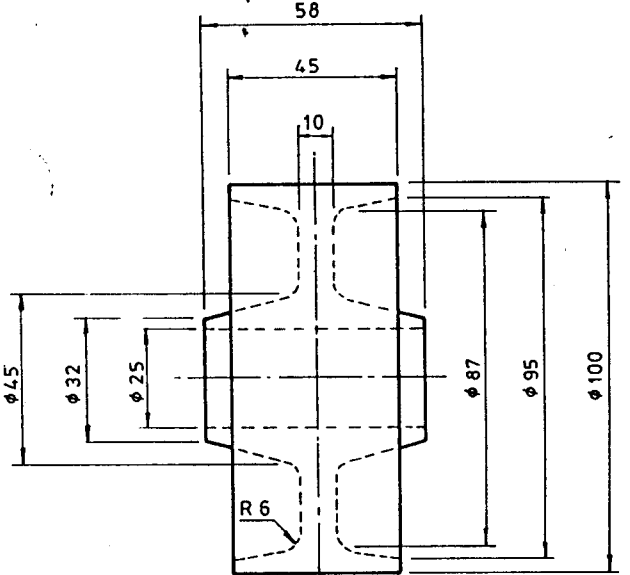
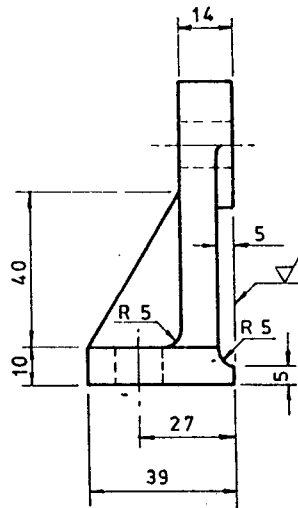
งานที่เขียนเสร็จแล้ว ให้ Save ลงแผ่น diskette ที่แจกให้ โดยแผ่นที่ 1 ให้ save ในส่วนของ Part (.par) และ Assembly (.asm) และข้อที่ 2 ให้ save ลงแผ่น diskette ที่ 2 ในส่วนของ Draft (.dft)

อ.วิทยา หมาคณัฐ
ผู้ออกข้อสอบ

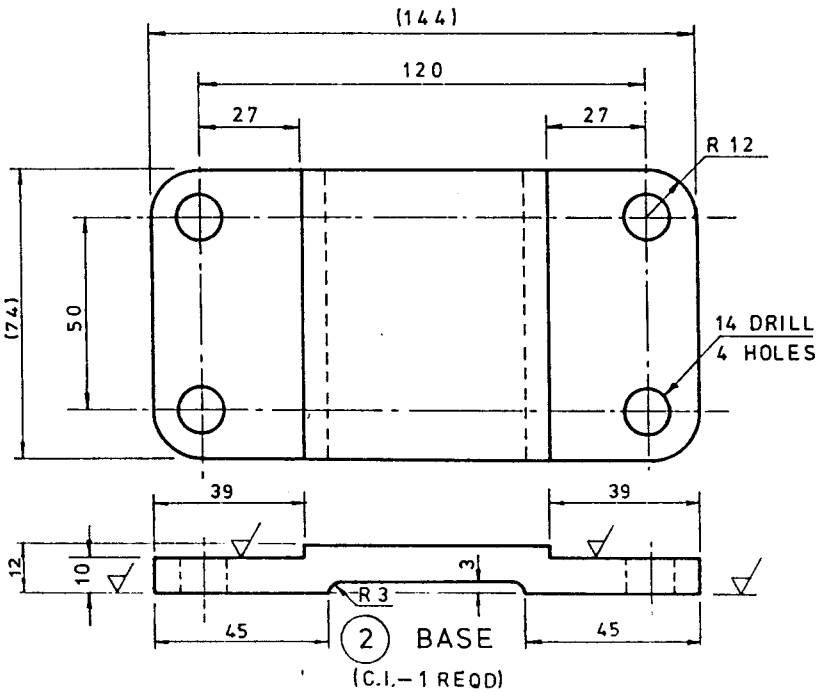
ROLLER BRACKET



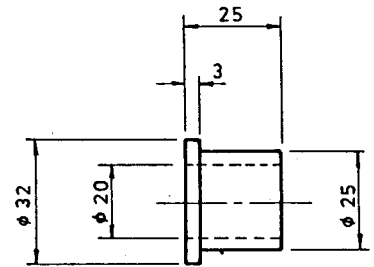
① BRACKET
(C.I.-2 REQD)



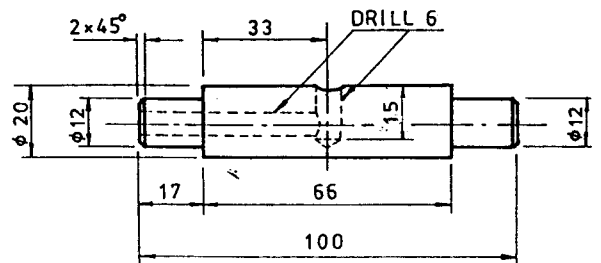
③ ROLLER
(C.I.-1 REQD)



② BASE
(C.I.-1 REQD)



⑤ BUSH
(G.M.-2 REQD)



④ SPINDLE
(B.M.S. - 1 REQD)