

# มหาวิทยาลัยสงขลานครินทร์

## คณะวิศวกรรมศาสตร์

การสอบกลางภาค ประจำปีการศึกษาที่ 2

วันที่ 18 ธันวาคม 2547

วิชา 215-111 Engineering Drawing I

ประจำปีการศึกษา 2547

เวลา 13.30-16.30 น.

ห้อง R 300 , หัวหุ่น

R 201

---

### คำสั่ง

1. ข้อสอบมีทั้งหมด 5 ข้อ 4 หน้า ให้ทำในกระดาษข้อสอบทุกข้อ
2. ห้ามนำเอกสาร และตำราเรียนเกี่ยวกับวิชาเขียนแบบเข้าห้องสอบ
3. ห้ามหยิบยืมเครื่องมือ และอุปกรณ์การเขียนแบบซึ่งกันและกัน  
ถ้ามีความจำเป็นให้ยกมือขออนุญาตจากกรรมการคุมสอบก่อน

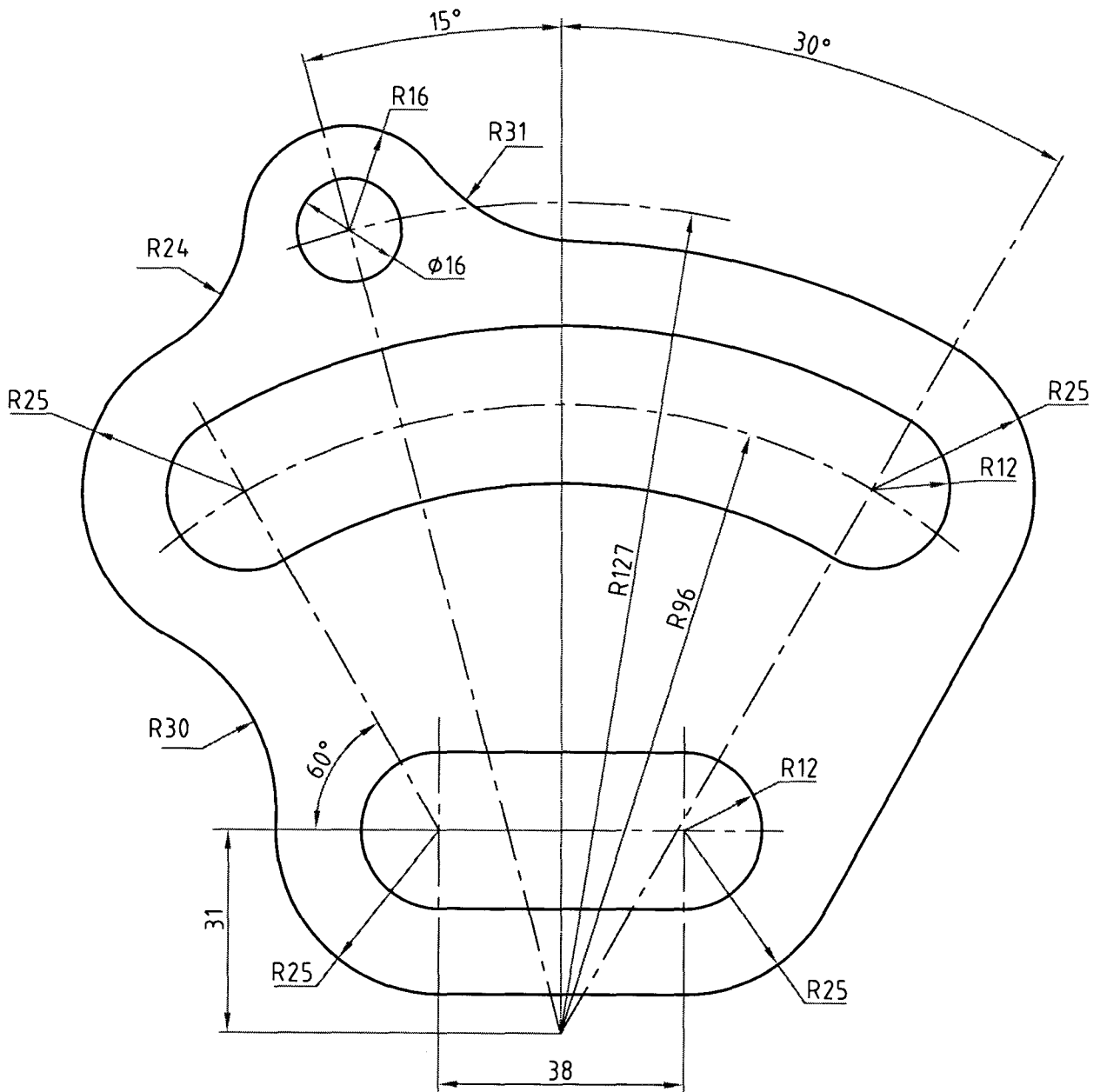
อ.วิทยา หมาดน้อย

ผู้ออกข้อสอบ

ทุจริตในการสอบ โทษขั้นต่ำคือ ปรับตกในรายวิชาที่ทุจริต และพักการเรียน 1 ภาคการศึกษา

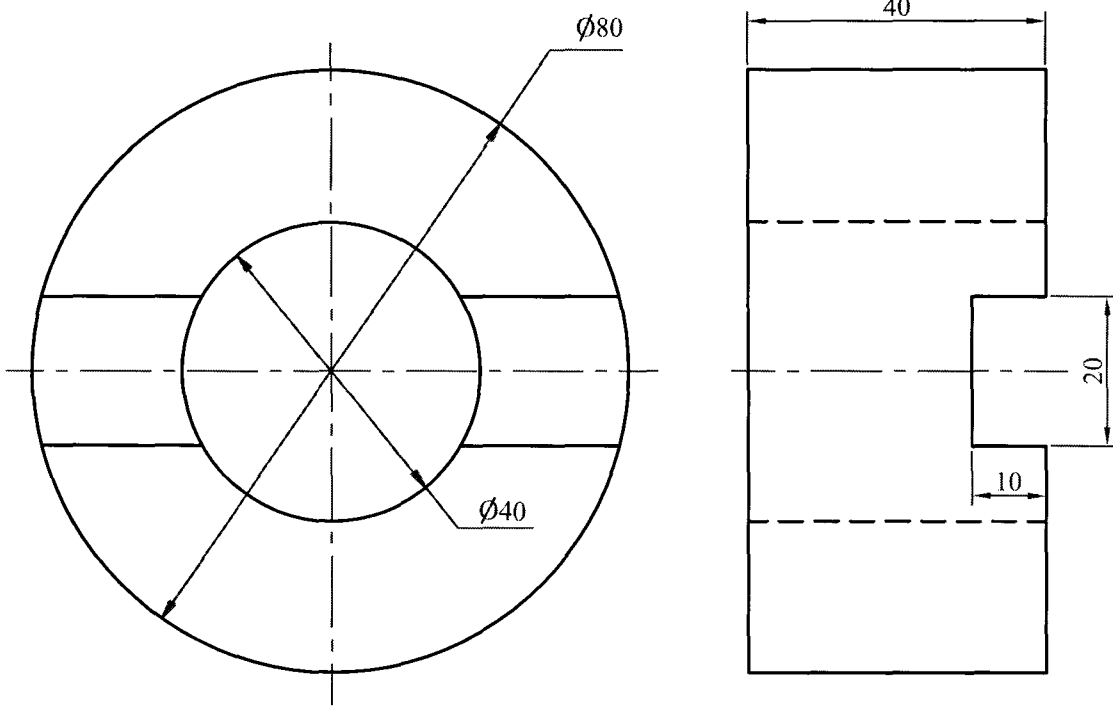
ชื่อ.....รหัส.....กลุ่ม.....

1. จากภาพที่กำหนดมา จงเขียนด้วยอักษร T ลงบริเวณจุดสัมผัส พร้อมทั้งแสดงวิธีการหาจุดสัมผัสมาให้ดู  
ทุกจุดด้วย ( 6 คะแนน )



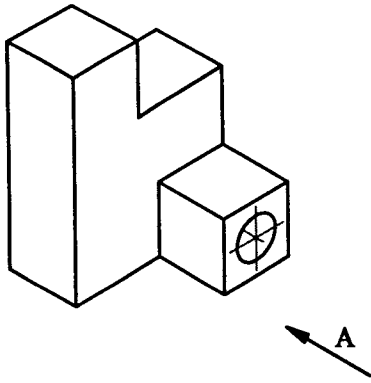
ชื่อ.....รหัส.....กลุ่ม.....

2. จากภาพฉายด้านหน้าและด้านข้างที่กำหนดมา จงเขียนภาพสามมิติเป็นภาพ Isometric ใช้มาตราส่วน 1:1  
( 14 คะแนน )



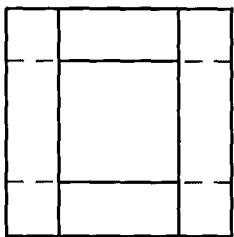
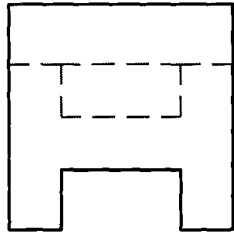
ชื่อ.....รหัส.....กลุ่ม.....

3. จากภาพ Isometric ที่ให้มา จงเขียนภาพฉายแสดงความแตกต่างระหว่างการเขียนภาพฉายแบบมุมที่ 1 กับการเขียนภาพฉายแบบมุมที่ 3 โดยให้มองตามทิศทางหัวลูกศร A เป็นภาพด้านหน้า ให้บอกด้วยว่าภาพไหนเป็นภาพด้านหน้า ด้านข้างซ้าย ด้านข้างขวา และด้านบน ขนาดให้วัดจากภาพโดยตรง รูที่เจาะทะลุตลอด พร้อมทั้งเขียนสัญลักษณ์ทางเขียนแบบของมุมที่ 1 และ มุมที่ 3 มาให้ด้วย ( 14 คะแนน )



ชื่อ.....รหัส.....กลุ่ม.....

4. จงเขียนภาพฉายด้านที่ขาดหายไปของงานทรงเหลี่ยมตัดตรงให้สมบูรณ์ พร้อมทั้งสเก็ตภาพ Isometric มาให้ดูด้วย (6 คะแนน)



5. จากภาพ Isometric ที่ให้มา จงเขียนภาพฉายสามด้านแบบมุมที่ 1 ขนาดให้วัดจากภาพโดยตรง (6 คะแนน)

