

คณะวิศวกรรมศาสตร์

มหาวิทยาลัยสงขลานครินทร์

การสอบกลางภาค ประจำปีภาคการศึกษาที่ 2

ประจำปีการศึกษา 2547

วันที่ 22 ธันวาคม 2547

เวลา 13.30-16.30 น.

วิชา 215-202 Automotive Technology

ห้อง A 401

คำสั่ง

1. ข้อสอบมีทั้งหมด 12 ข้อ ให้ทำทุกข้อ
2. ให้ทำข้อสอบในกระดาษข้อสอบที่เว้นว่างไว้ให้เท่านั้น หากไม่พอให้ใช้หน้าหลังของกระดาษข้อสอบ
3. ให้เขียนชื่อ-สกุล และรหัสประจำตัวในกระดาษข้อสอบทุกแผ่น
4. อย่าแยกกระดาษข้อสอบออกเป็นแผ่น ๆ หากสูญหายจะไม่มีคะแนนให้
5. ไม่อนุญาตให้นำนาฬิกาหรือเอกสารใด ๆ เข้าห้องสอบ
6. ห้ามนำเครื่องคิดเลขเข้าห้องสอบ

รศ.วิทยา จงเจริญ : ผู้ออกข้อสอบ

ชื่อ-สกุล.....รหัส.....

| ข้อ | คะแนนเต็ม | ได้ |
|----------|-----------|-----|
| 1 | 10 | |
| 2 | 20 | |
| 3 | 10 | |
| 4 | 10 | |
| 5 | 10 | |
| 6 | 10 | |
| 7 | 10 | |
| 8 | 10 | |
| 9 | 10 | |
| 10 | 20 | |
| 11 | 20 | |
| 12 | 20 | |
| คะแนนรวม | 160 | |

1. แหวนลูกสูบที่ดีควรมีคุณสมบัติอะไรบ้าง ?

2. Ethyl alcohol มีสูตรทางเคมีเป็น C_2H_6OH จงหาค่าอัตราส่วนของ A/F ที่สันดาปถูกต้องตามทฤษฎี

3. ลูกสูบแบบ partial หรือ slipper skirt มีลักษณะอย่างไร มีประโยชน์อะไรบ้าง ?

4. จงเขียนรูปแสดง side clearance และ back clearance ของแหวนลูกสูบ ขณะวางอยู่ใน ring groove

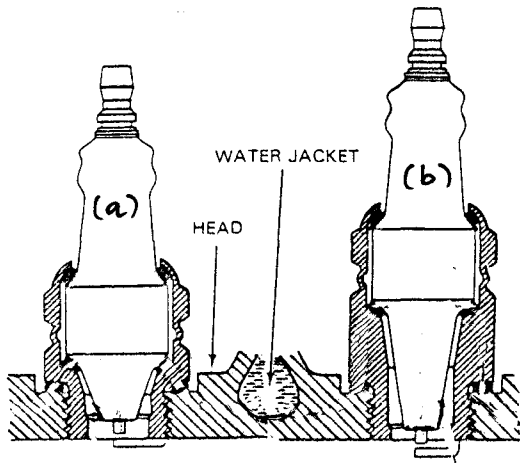
5. จงบอกข้อมูลต่างๆ ที่ได้จาก Valve timing diagram

6. break-in period หมายถึงอะไร?

7. จงบอกวิธีหยุดการไหลของ Primary current ในระบบจุดระเบิดมา 3 วิธี

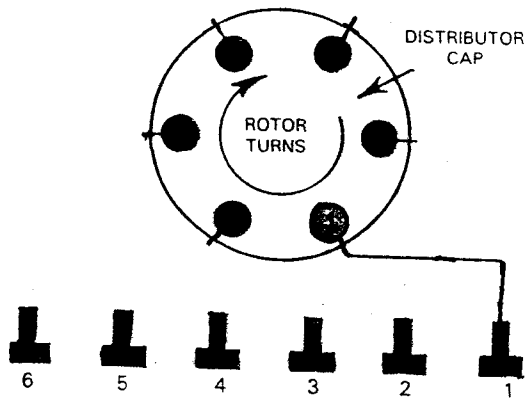
8. จงบอกข้อเสียที่เกิด arcing ขึ้นที่ contact point ท่านมีวิธีแก้ไขไม่ให้เกิด arcing ขึ้นได้อย่างไร?

9. หัวเทียนทั้ง 2 ข้างล่าง ทำงานต่างกันอย่างไร?

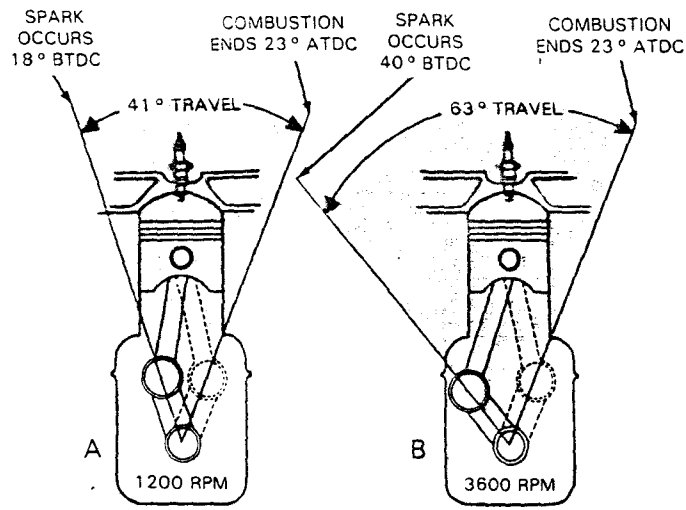


10. จงต่อขั้วหัวเทียนให้ถูกต้อง พร้อมทั้งคำนวณหาว่าสูบที่ 1 และ 2 จุดระเบิดห่างกันเท่าไร?

กำหนดให้ firing order เป็น 1, 5, 3, 6, 2, 4



11. จงคำนวณหาเวลาที่ต้องใช้ในการเผาไหม้ส่วนผสมตามรูปข้างล่าง



12. จงอธิบายหลักการทำงานของ transistor ในระบบจุดระเบิดข้างล่าง ข้อดีและข้อเสียของระบบจุดระเบิดแบบนี้มีอะไรบ้าง?

