

**มหาวิทยาลัยสงขลานครินทร์**  
**คณะวิศวกรรมศาสตร์**

การสอบกลางภาค ประจำภาคการศึกษาที่ 2

ปีการศึกษา 2547

วันที่ 26 ธันวาคม พ.ศ. 2547

เวลา 09:00 - 12:00 น.

วิชา 220-341 กลศาสตร์ของไหล (Mechanics of Fluids II)

ห้องสอบ หัวหูน

**คำชี้แจง**

1. ให้เขียน ชื่อ-สกุล และรหัสที่หัวกระดาษด้านขวามือที่หน้าแรก และรหัสที่หัวกระดาษด้านขวามือทุกหน้าที่เหลือ
2. ข้อสอบมีทั้งหมด 3 ข้อใหญ่ รวม 80 คะแนน ดังแสดงในตารางข้างล่าง
3. ข้อสอบมี 7 หน้า ไม่มีหน้าใดที่ไม่มีข้อความ ห้ามแกะหรือฉีกข้อสอบออกจากเล่ม
4. ให้ทำข้อสอบทั้งหมดลงในกระดาษคำตอบนี้ หากไม่พอให้ใช้หน้าว่างด้านซ้ายมือ
5. ห้ามนำเอกสารใด ๆ เข้าห้องสอบ ทุกจริตจะได้เกรด "E" ทุกกรณี
6. ห้ามหยิบหรือยืมสิ่งของใดๆ ของผู้อื่นในห้องสอบ
7. ถ้าพิจารณาเห็นว่า คำตัวแปรหรือข้อสมมุติฐานต่างๆ ที่โจทย์กำหนดให้มายังไม่เพียงพอต่อการคำนวณ ให้สมมุติคำขึ้นมาเองตามหลักการที่เหมาะสมและจะต้องเขียนข้อสมมุตินั้นลงในคำตอบด้วย

**ตารางแสดงคะแนนการสอบกลางภาค**

ข้อที่	คะแนนเต็ม	คะแนนที่ได้
1	1.1	10
	1.2	10
2	2.1	15
	2.2	15
3	3.1	15
	3.2	15
รวม	6 ข้อย่อย	80

ผู้ช่วยศาสตราจารย์ พยอม รัตนมณี ผู้ออกข้อสอบ

**ข้อที่ 1 (20 คะแนน) ประกอบด้วย 2 ข้อย่อย**

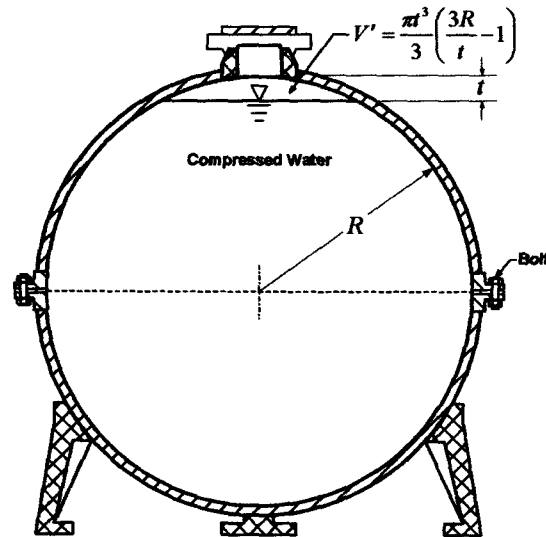
วัตถุประสงค์เพื่อทดสอบความรู้ความเข้าใจ เรื่อง คุณสมบัติของของไหล

**ข้อที่ 1.1 (10 คะแนน)** น้ำมันเบนซิน (Benzine) ที่อุณหภูมิ  $20^{\circ}$  มีความหนาแน่นเท่ากับ  $895 \text{ kg/m}^3$  มีความหนืดสัมบูรณ์ ( $\mu$ )  $6.50 \times 10^{-4} \text{ Pa.s}$  จงหา

- 1.1 ความถ่วงจำเพาะของน้ำมันเบนซิน
- 1.2 หน่วยน้ำหนักของน้ำมันเบนซิน
- 1.3 น้ำหนักของน้ำมันเบนซินที่บรรจุอยู่เต็มถังขนาด 200 ลิตร
- 1.4 ปริมาตรของน้ำมันเบนซินที่มีน้ำหนัก 12 kN
- 1.5 ค่าความหนืดจลนศาสตร์ ( $\nu$ )

**วิธีทำ**

ข้อที่ 1.2 (10 คะแนน) เมื่อเปิดฝาดังทรงกลมทำด้วยเหล็กกล้าขนาดความจุ 6.00 m<sup>3</sup> แล้วบรรจุน้ำซึ่งมีความหนาแน่น 1,000 kg/ m<sup>3</sup> ลงไปในถึงที่สภาวะความดันบรรยากาศเท่ากับ 1 atm. (101.325 kPa) ที่อุณหภูมิ 20° C เมื่อปิดฝาดังแล้วจึงค่อยๆ เพิ่มความดันเกจให้สูงขึ้นเท่ากับความดันที่ออกแบบซึ่งมีค่าเท่ากับ 32.85 atm. หลังจากความดันถึงค่าสูงสุด พบว่าระดับน้ำในถังลดลงเป็นระยะ  $t$  ดังแสดงในรูป ถ้ากำหนดให้ค่าบัลค์โมดูลัส ( $B$ ) ของน้ำมีค่าเท่ากับ 2.22 GPa และถือว่าถังทรงกลมใบนี้มีการเปลี่ยนแปลงขนาดน้อยมาก เมื่อมีการเปลี่ยนแปลงความดัน จงหาว่าระยะที่ระดับน้ำในถังลดลง  $t$  มีค่าเท่าไร เมื่อปริมาตรช่องว่าง  $V'$  หาได้จาก  $V' = \frac{\pi^3}{3} \left( \frac{3R}{t} - 1 \right)$

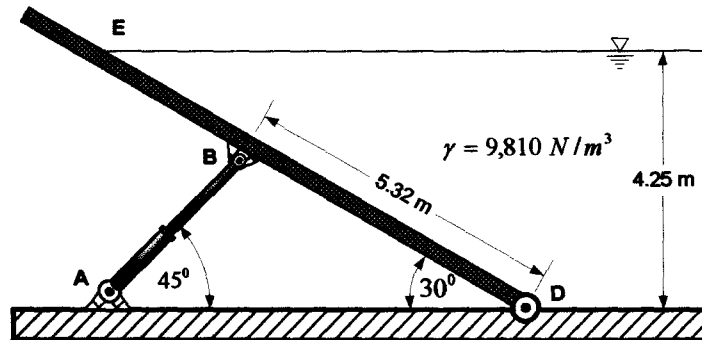


วิธีทำ

ข้อที่ 2 (30 คะแนน) ประกอบด้วย 2 ข้อย่อย

วัตถุประสงค์เพื่อทดสอบความรู้ความเข้าใจ เรื่อง ของไหลสถิตย์

ข้อที่ 2.1 (15 คะแนน) ประคองคาน้ำชนิดปรับความลาดเอียงได้มีความกว้าง 2.40 m กักเก็บน้ำลึก 4.25 m ดังแสดงในรูป ถ้าความลาดเอียงเท่ากับ  $30^\circ$  จงคำนวณหาแรงในชิ้นส่วน AB



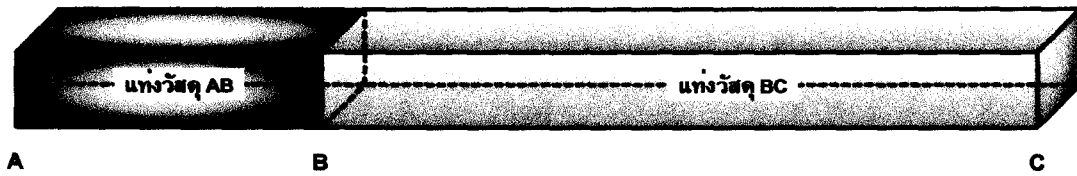
วิธีทำ

ข้อที่ 2.2 (15 คะแนน) นำแท่งวัสดุ ABC หน้าตัดรูปสี่เหลี่ยมจัตุรัส 2 แท่งยึดต่อกันดังแสดงในรูป โดยแท่งวัสดุ AB มีความหนาแน่น  $1,200 \text{ kg/m}^3$  มีความยาว  $1.00 \text{ m}$  และแท่งวัสดุ BC มีความหนาแน่น  $750 \text{ kg/m}^3$  มีความยาว  $2.00 \text{ m}$  จากนั้นจึงนำแท่งวัสดุประกอบดังกล่าวไปทิ้งในน้ำ ( $\rho_w = 1,000 \text{ kg/m}^3$ ) เพื่อทดสอบสถานะการลอยตัว

- ก) จงแสดงรายการคำนวณเพื่อพิสูจน์ว่าแท่งวัสดุประกอบนี้ "สามารถลอยน้ำได้"  
 ข) จงเขียนรูป (Sketch) แสดงลักษณะการลอยตัวที่มีเสถียรภาพของแท่งวัสดุประกอบนี้

**แท่งวัสดุ AB**  
 ความหนาแน่น =  $1,200 \text{ kg/m}^3$   
 พื้นที่หน้าตัด =  $0.20 \times 0.20 \text{ m}^2$   
 ความยาว =  $1.00 \text{ m}$

**แท่งวัสดุ BC**  
 ความหนาแน่น =  $750 \text{ kg/m}^3$   
 พื้นที่หน้าตัด =  $0.20 \times 0.20 \text{ m}^2$   
 ความยาว =  $2.00 \text{ m}$



วิธีทำ

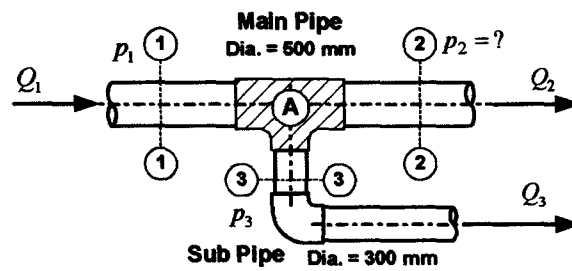
**ข้อที่ 3 (30 คะแนน) ประกอบด้วย 2 ข้อย่อย**

วัตถุประสงค์เพื่อทดสอบความรู้ความเข้าใจ เรื่อง จลนศาสตร์ของการไหล

**ข้อที่ 3.1** (15 คะแนน) น้ำ ( $\rho = 1,000 \text{ kg/m}^3$ ) ไหลในท่อหลัก (Main Pipe) ซึ่งมีขนาดเส้นผ่านศูนย์กลาง 500 mm ด้วยอัตราการไหล  $0.500 \text{ m}^3/\text{s}$  ที่จุด A มีข้อต่อสามทางเพื่อแบ่งน้ำจากท่อหลักเข้าสู่ท่อย่อย (Sub Pipe) ด้วยอัตราการไหล  $0.200 \text{ m}^3/\text{s}$  ดังแสดงในรูป ถ้าท่อย่อยมีขนาดเส้นผ่านศูนย์กลาง 300 mm และวัดความดันในท่อหลักก่อนถึงจุด A ( $p_1$ ) ได้ 100 kPa จงหา

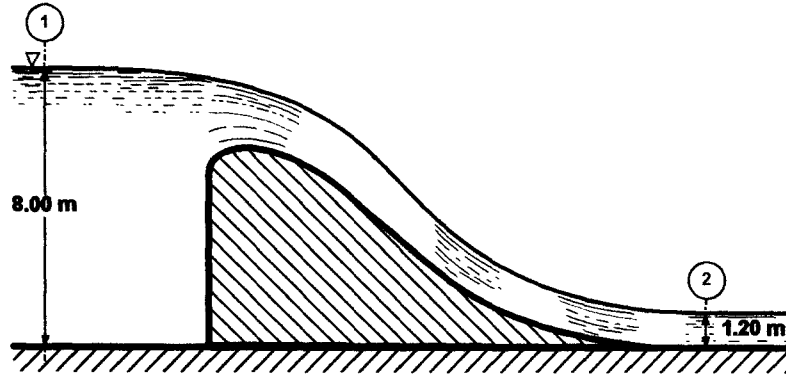
(ก) ความดันของน้ำในท่อหลักหลังจากน้ำไหลผ่านจุด A ( $p_2$ )

(ข) ขนาดและทิศทางของแรงลัพธ์ที่กระทำต่อข้อต่อ A (ไม่คิดน้ำหนักของน้ำในข้อต่อ A)



**วิธีทำ**

ข้อที่ 3.2 (15 คะแนน) จงคำนวณหาอัตราการไหลและแรงในแนวราบที่กระทำต่อฝายน้ำล้นดังแสดงในรูป โดยกำหนดให้ความลึกของน้ำด้านต้นน้ำเท่ากับ 8.00 m และความลึกด้านท้ายน้ำเท่ากับ 1.20 m ถ้าสันของฝายนี้ยาว 6.00 m



วิธีทำ