

มหาวิทยาลัยสงขลานครินทร์

คณะวิศวกรรมศาสตร์

การสอบไล่ ประจำภาคการศึกษาที่ 2
วันที่ 21 กุมภาพันธ์ 2548
วิชา 215-111 Engineering Drawing I

ประจำปีการศึกษา 2547
เวลา 13.30-16.30 น.
ห้อง หัวหุ่น , A 401 ,
R 200 , R 201

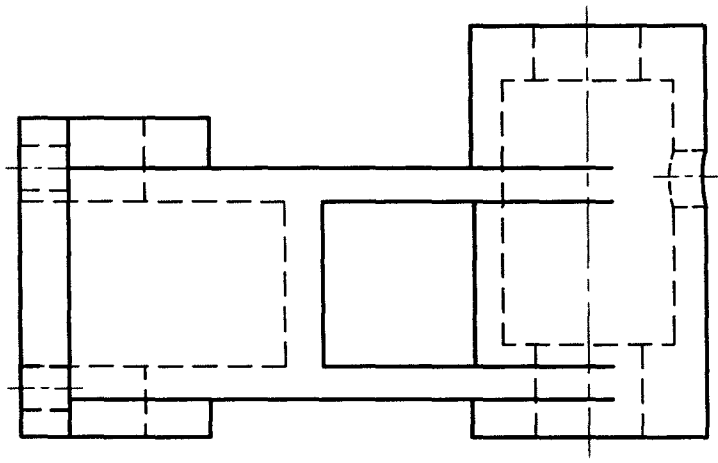
คำสั่ง

1. ข้อสอบมีทั้งหมด 4 ข้อ 4 หน้า ให้ทำในกระดาษข้อสอบทุกข้อ
2. ห้ามนำเอกสาร และตำราเรียนเกี่ยวกับวิชาเขียนแบบเข้าห้องสอบ
3. ห้ามหยิบยืมเครื่องมือ และอุปกรณ์การเขียนแบบซึ่งกันและกัน
ถ้ามีความจำเป็นให้ยกมือขออนุญาตจากกรรมการคุมสอบก่อน

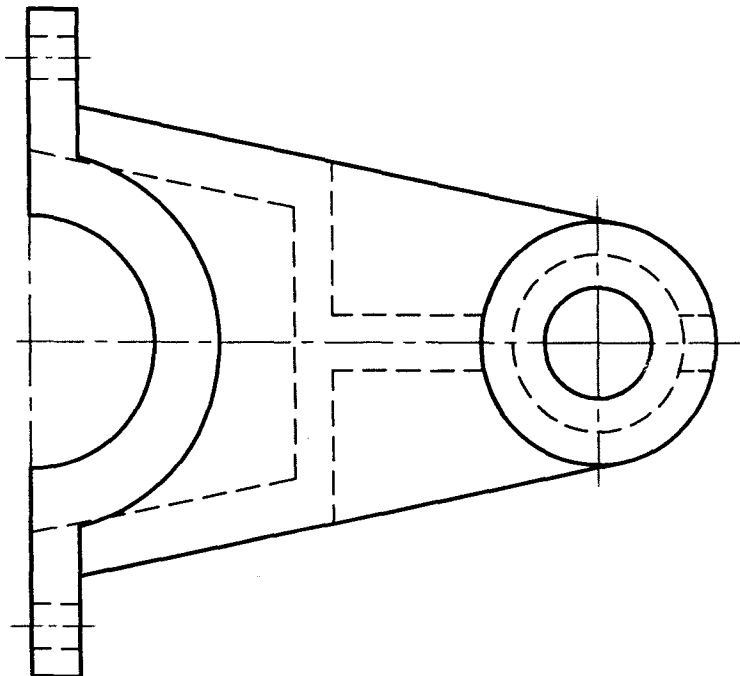
อ.วิทยา หมาดน้อย
ผู้ออกข้อสอบ

ชื่อ.....รหัสนักศึกษา.....ตอน.....

1. จากภาพด้านหน้าและด้านข้างที่ให้มา จงเขียนภาพด้านหน้าใหม่เป็นภาพตัดเต็ม (6 คะแนน)



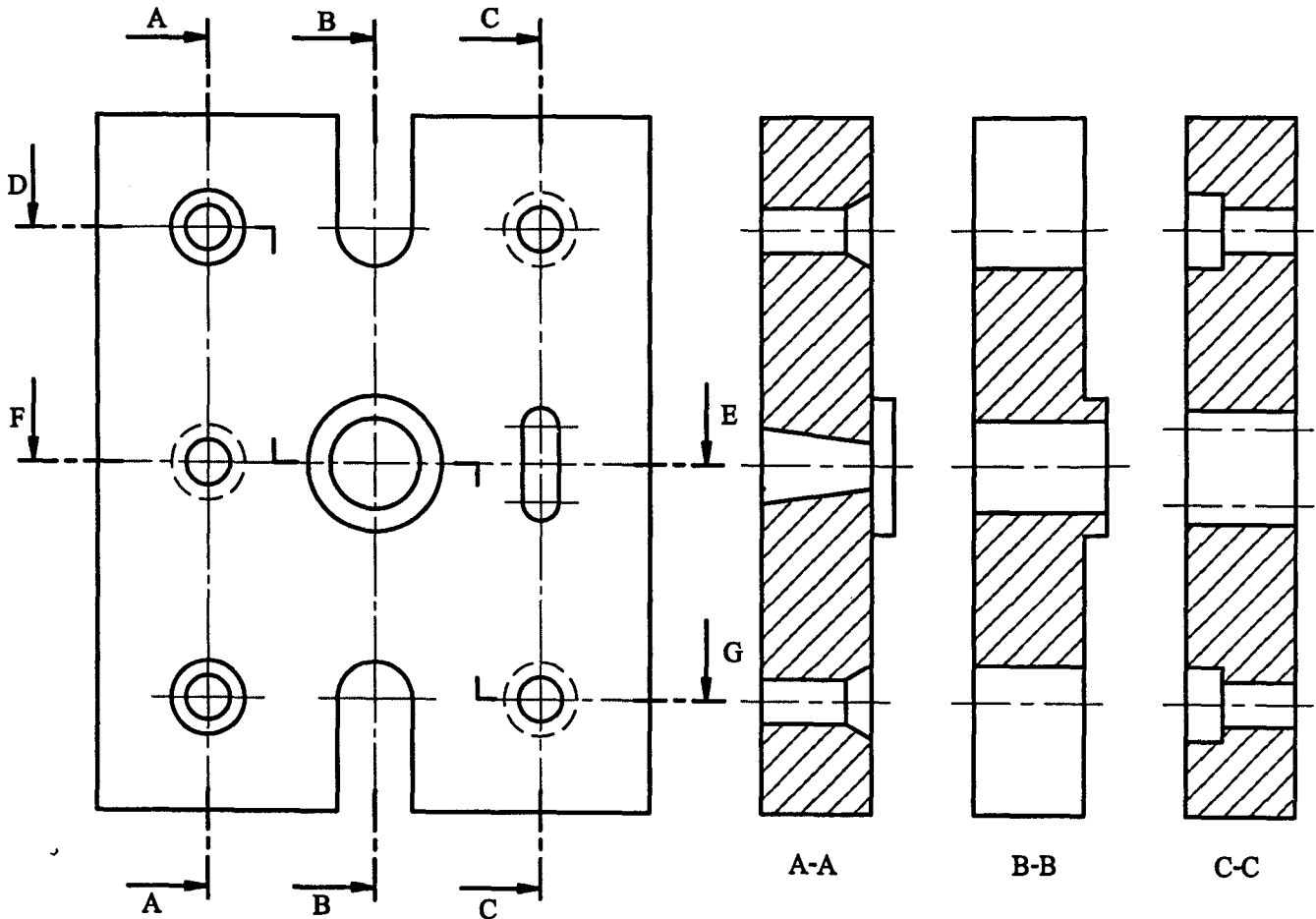
ภาพด้านหน้า



ภาพด้านข้าง

ชื่อ.....รหัสนักศึกษา.....ตอน.....

2. จากภาพตัดตามแนวต่างๆที่กำหนดให้ จงเขียนภาพตัดออกพอเขตตามแนวตัด D-E, D-G, F-G (9 คะแนน)



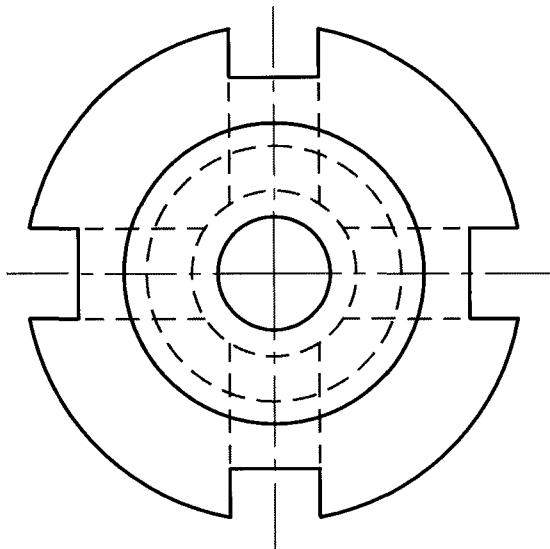
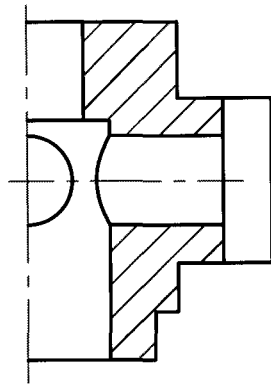
SECTION D-E

SECTION D-G

SECTION F-G

ชื่อ.....รหัสนักศึกษา.....ตอน.....

3. จากภาพด้านหน้าตัดครึ่ง จงเขียนส่วนที่เหลือให้สมบูรณ์ และให้เขียนภาพด้านข้างเป็นภาพฉาย พร้อมทั้งเขียนเส้นแสดงแนวตัดในภาพด้านบนให้เรียบร้อย (10 คะแนน)



ชื่อ.....รหัสนักศึกษา.....ตอน.....

4. จงเขียนภาพด้านบนใหม่เป็นภาพตัดตามแนวตัดที่คิดว่าเหมาะสมที่สุด (9 คะแนน)

