

มหาวิทยาลัยสงขลานครินทร์

คณะวิศวกรรมศาสตร์

การสอบไล่ ประจำภาคการศึกษาที่ 2

ประจำปีการศึกษา 2547

วันที่ 27 กุมภาพันธ์ 2548

เวลา 09.00-12.00 น.

วิชา 215-212 Engineering Drawing II

ห้อง R 300

คำสั่ง - อนุญาตให้นำกระดาษ A 4 ที่จดเนื้อหาเกี่ยวกับวิชาเขียนแบบเข้าห้องสอบได้
คนละ 2 แผ่น

โจทย์ - จากภาพแยกส่วนของ Hooke's Coupling จงเขียน

1. งานทุกชิ้นในส่วนของ Part
2. ภาพประกอบ (Assembly Drawing) ของชุด Hooke's Coupling
3. ภาพด้านหน้าตัดเต็มตามทิศทางหัวลูกศร A , ภาพฉายด้านข้าง และภาพฉายด้านบนแบบมุมที่ 1 จัดภาพประกอบด้านหน้า ให้เห็นส่วนที่ถูกตัดอย่างเหมาะสม และเขียนตารางรายการให้เรียบร้อย

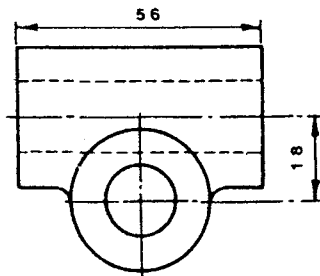
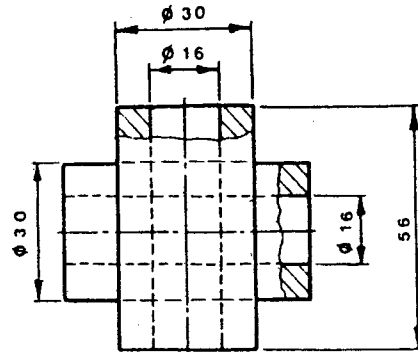
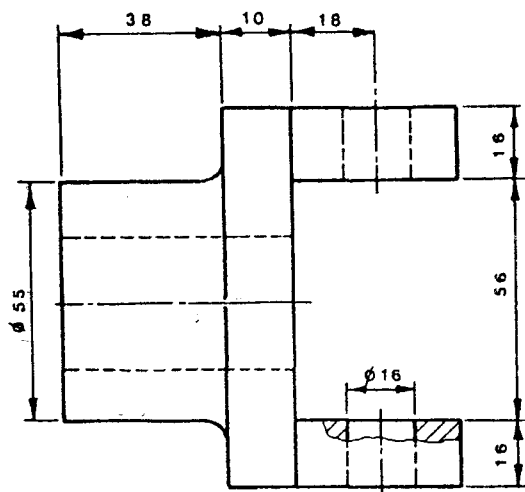
กำหนดให้

งานชิ้นที่	1	Fork	ทำด้วย	St.34	มี	1	ชิ้น
“	2	Center	“	St.34	“	1	“
“	3	Pin	“	St.50k	“	1	“
“	4	Collar	“	St.33	“	1	“
“	5	Taper pin	ขนาด ϕ 3 มม.	ยาว 25 มม.			
		ทำด้วย	St.50	มี		1	ชิ้น

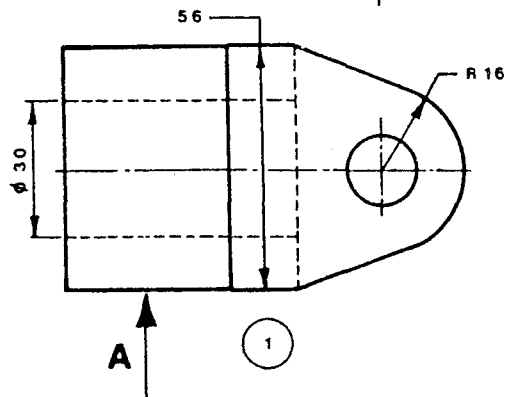
- งานที่เขียนเสร็จแล้วให้ Save ลงใน C : temp ของเครื่องก่อน แล้ว Save ลงแผ่น diskette ที่แจกให้ โดยแผ่น diskette ที่ 1 ให้ Save ข้อที่ 1 และข้อที่ 2 ในส่วนของ part(.par) และ Assembly(.asm) , แผ่น diskette ที่ 2 ให้ Save ข้อที่ 3 ในส่วนของ Draft(.dft) ให้เขียนชื่อรหัสนักศึกษาและหมายเลขคอมพิวเตอร์ลงบนแผ่น diskette ให้เรียบร้อย

อ.วิทย์ หมายนุ้ย

ผู้ออกข้อสอบ

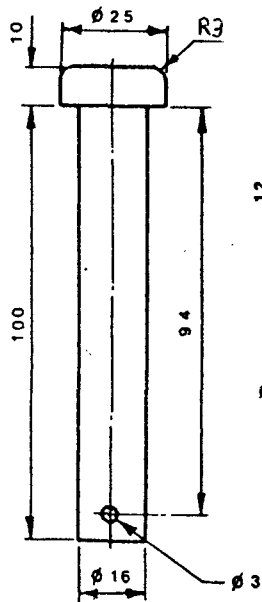


2

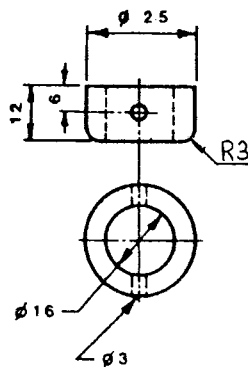


1

FILLET RADII 6



3



4