

มหาวิทยาลัยสงขลานครินทร์

คณะวิศวกรรมศาสตร์

การสอบกลางภาค ประจำปีการศึกษาที่ 1
วันที่ 5 สิงหาคม 2548
วิชา 215-111 Engineering Drawing I

ประจำปีการศึกษา 2548
เวลา 13.30-16.30 น.
ห้อง A 201, A 203, A 205,
A 300, A 301, A 303,
A 305, A 400, A 401

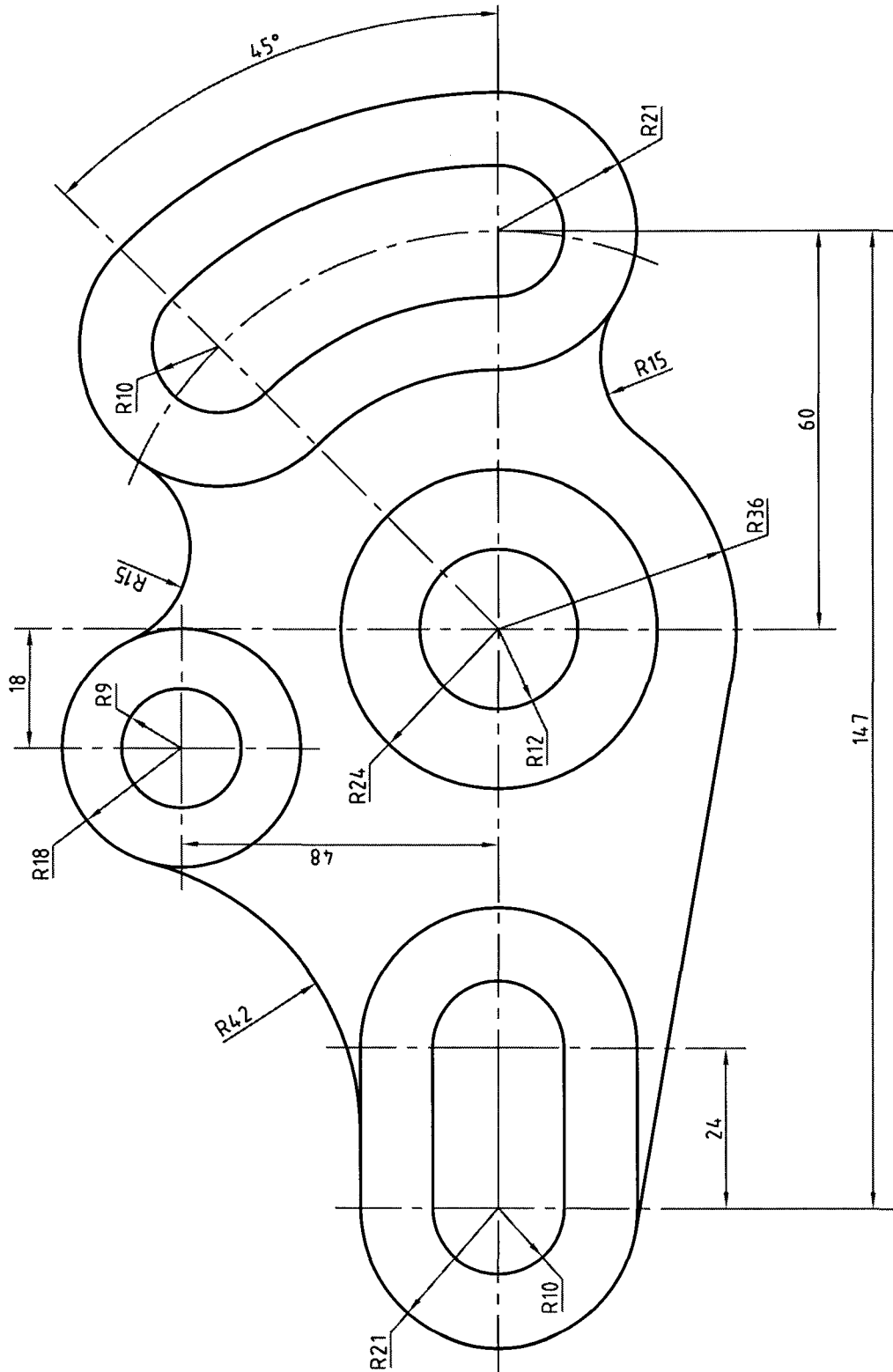
คำสั่ง

1. ข้อสอบมีทั้งหมด 5 ข้อ 4 หน้า ให้ทำในกระดาษข้อสอบทุกข้อ
2. ห้ามนำเอกสาร และตำราเรียนเกี่ยวกับวิชาเขียนแบบเข้าห้องสอบ
3. ห้ามหยิบยืมเครื่องมือ และอุปกรณ์การเขียนแบบซึ่งกันและกัน
ถ้ามีความจำเป็นให้ยกมือขออนุญาตจากกรรมการคุมสอบก่อน

อ.วิทยา หมาคณ้อย
ผู้ออกข้อสอบ

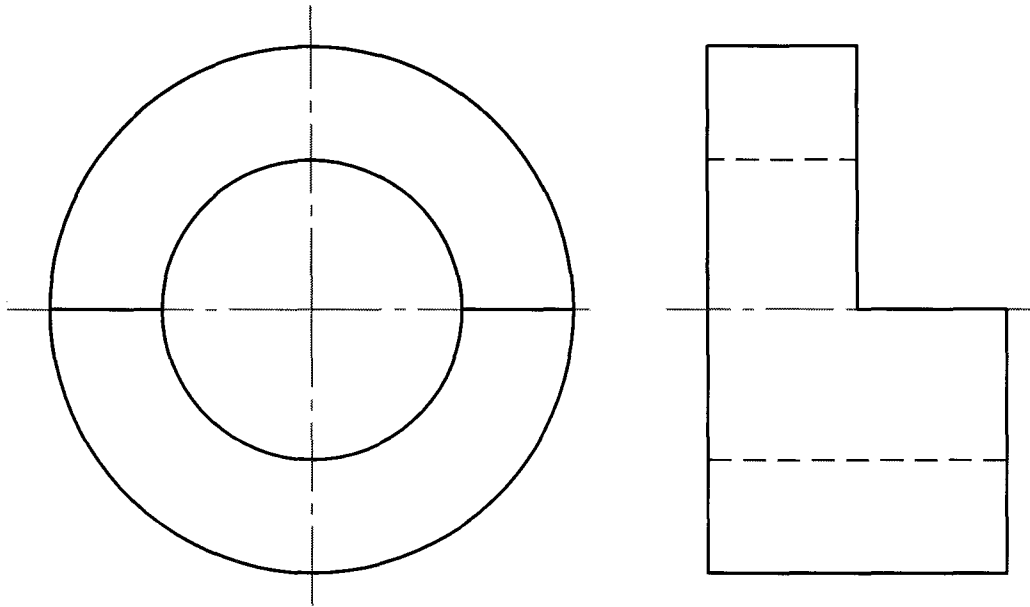
ชื่อ.....รหัส.....ตอน.....

1. จากภาพที่กำหนดมา จงเขียนตัวอักษร T ลงบริเวณจุดสัมผัส พร้อมทั้งแสดงวิธีการหาจุดสัมผัสมาให้ดูด้วย ขณะทำข้อสอบควรวางภาพให้อ่านได้ตามทิศทางการบอกขนาดที่กำหนดมา (6 คะแนน)



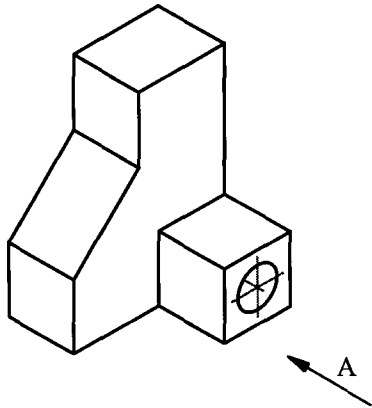
ชื่อ.....รหัส.....ตอน.....

2. จากภาพฉายด้านหน้าและด้านข้างที่กำหนดมา จงเขียนภาพสามมิติเป็นภาพ Isometric ขนาดให้วัดจากภาพโดยตรง (7 คะแนน)



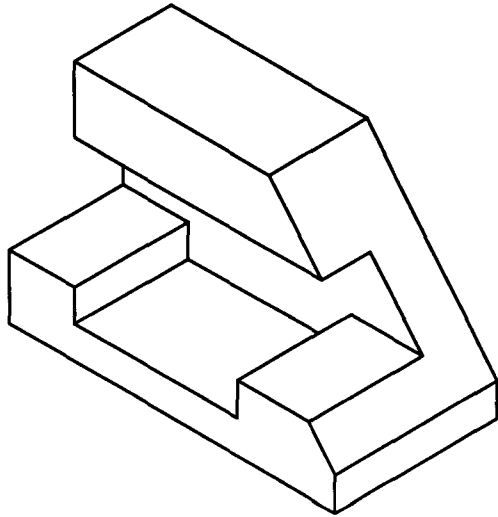
ชื่อ.....รหัส.....ตอน.....

3. จากภาพ Isometric ที่ให้มา จงเขียนภาพฉายแสดงความแตกต่างระหว่างการเขียนภาพฉายแบบมุมที่ 1 กับการเขียนภาพฉายแบบมุมที่ 3 โดยให้มองตามทิศทางหัวลูกศร A เป็นภาพด้านหน้า ให้บอกด้วยว่าภาพไหนเป็นภาพด้านหน้า ด้านข้างซ้าย ด้านข้างขวาและด้านบน ขนาดให้วัดจากภาพโดยตรง พร้อมทั้งเขียนสัญลักษณ์ทางเขียนแบบของมุมที่ 1 และมุมที่ 3 มาให้ดูด้วย รูที่เจาะทะลุตลอด (16 คะแนน)



ชื่อ.....รหัส.....ตอน.....

4. จากภาพ Isometric ที่ให้มา จงเขียนภาพฉายสามด้านแบบมุมที่ 1 ขนาดให้วัดจากภาพ โดยตรง (6 คะแนน)



5. จงเขียนภาพฉายด้านที่ขาดหายไปให้สมบูรณ์ พร้อมทั้งสเก็ตภาพ Isometric มาให้ดูด้วย (5 คะแนน)

