

มหาวิทยาลัยสงขลานครินทร์

คณะวิศวกรรมศาสตร์

การสอบปลายภาค ประจำภาคการศึกษาที่ 1

วันที่ 10 ตุลาคม 2548

วิชา 215-111 Engineering Drawing I

ประจำปีการศึกษา 2548

เวลา 09.00-12.00 น.

ห้อง หัวหุ่น, R 200 ,
A 203 , A 205 ,
A 301 , A 401

คำสั่ง

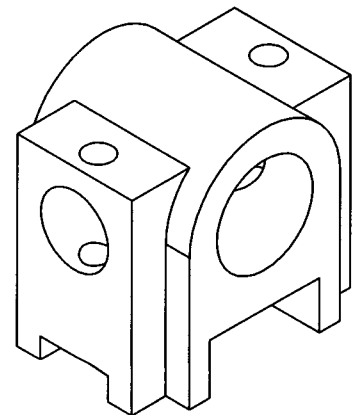
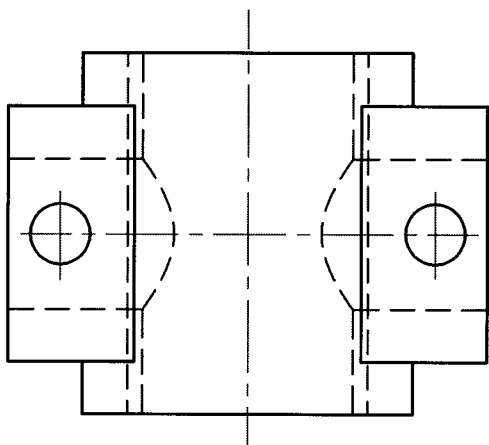
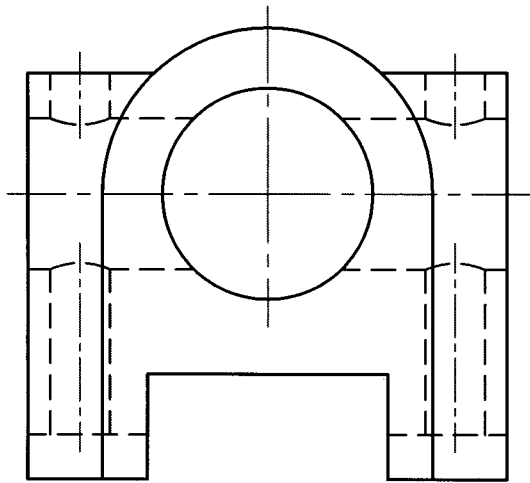
1. ข้อสอบมีทั้งหมด 4 ข้อ 4 หน้า ให้ทำในกระดาษข้อสอบทุกข้อ
2. ห้ามนำเอกสาร และตำราเรียนเกี่ยวกับวิชาเขียนแบบเข้าห้องสอบ
3. ห้ามหยิบยืมเครื่องมือ และอุปกรณ์การเขียนแบบซึ่งกันและกัน
ถ้ามีความจำเป็นให้ยกมือขออนุญาตจากกรรมการคุมสอบก่อน

อ.วิทยา หมาดน้อย
ผู้ออกข้อสอบ

ทุจริตในการสอบ โทษขั้นต่ำคือ ปรับตกในรายวิชาที่ทุจริต และพักการเรียน 1 ภาคการศึกษา

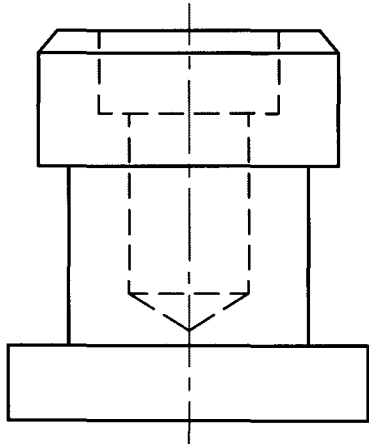
ชื่อ รหัส ตอน

1. จากภาพฉายด้านหน้าและด้านบนที่ให้มา จงเขียนภาพฉายด้านข้าง และเขียนภาพด้านหน้าและด้านข้างใหม่เป็นภาพตัดเต็ม (17 คะแนน)



ชื่อ รหัส ตอน

2. จากภาพฉายด้านหน้าของงานที่ได้จากการกลึง จงเขียนภาพฉายด้านบนและเขียนภาพด้านข้างเป็นภาพตัดครึ่ง พร้อมทั้งสเก็ตภาพ Isometric แสดงส่วนที่ถูกตัดมาให้ดูด้วย (14 คะแนน)



ชื่อรหัส.....ตอน.....

3. จงเขียนภาพแสดงสัญลักษณ์ทางเขียนแบบของเกลียวนอกและเกลียวในทั้งภาพฉายและภาพตัด และเขียนภาพแสดงสัญลักษณ์ของเกลียวนอกประกอบกับเกลียวในเป็นภาพตัด (13 คะแนน)

ชื่อ.....รหัส.....ตอน.....

4. จากภาพ Isometric ที่ให้มา จงเขียนภาพฉายด้านหน้าและด้านข้าง และให้เขียนภาพด้านบนเป็นภาพตัดเต็ม ขนาดให้วัดจากภาพโดยตรง กำหนดให้ทิศทางหัวลูกศร A เป็นภาพด้านหน้า รูที่เจาะทะลุตลอดทุกรู (16 คะแนน)

