

มหาวิทยาลัยสงขลานครินทร์

คณะวิศวกรรมศาสตร์

การสอบไล่ ประจำภาคการศึกษาที่ 1

ประจำปีการศึกษา 2548

วันที่ 12 ตุลาคม 2548

เวลา 09.00-12.00 น.

วิชา 215-212 ENGINEERING DRAWING II

ห้อง R 300

คำสั่ง จากภาพฉายแยกส่วน แบบมุมที่ 3 ของ Roller bracket ที่ให้มา จงเขียน

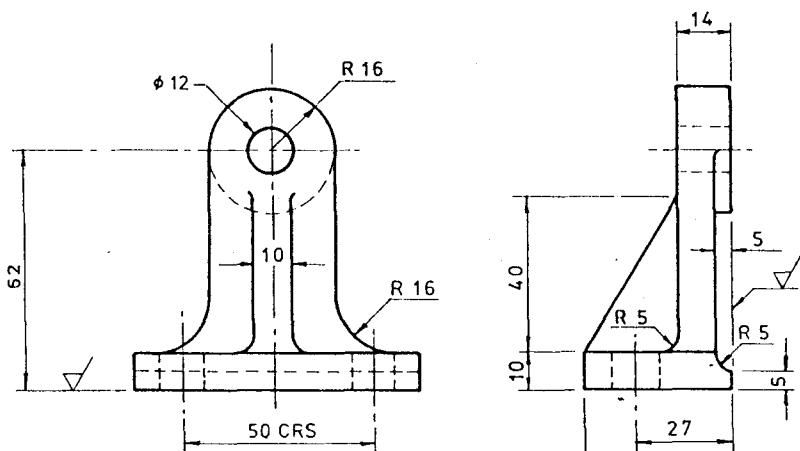
1. ภาพประกอบ (Assembly Drawing) ของชุด Roller bracket
2. ในส่วนของ Draft ให้เขียนภาพฉายด้านหน้า, ด้านข้าง และด้านบนแบบมุมที่ 1 ของข้อที่ 1 และแสดงภาพด้านหน้าใหม่เป็นภาพตัดเต็ม พร้อมทั้งแสดงภาพสามมิติตามที่ศทางการมองที่เหมาะสม ไม่ต้องกำหนดขนาด

งานที่เขียนเสร็จแล้ว ให้ Save ลงใน C :/temp ชื่อรหัสนักศึกษาเสร็จแล้วจึง Save ลงแผ่น diskette ที่แจกให้ โดยแผ่นที่ 1 ให้ save ในส่วนของ Part (.par) และ Assembly (.asm) และข้อที่ 2 ให้ save ลงแผ่น diskette ที่ 2 ในส่วนของ Draft (.dft)

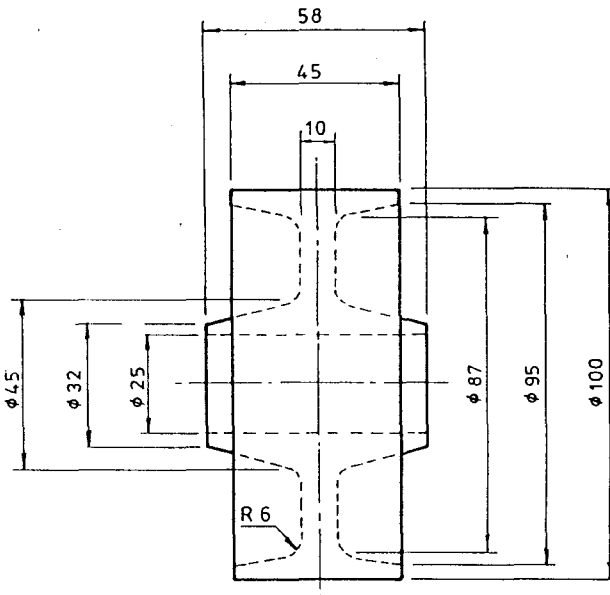
อ.วิทยา หมาคณูย์

ผู้ออกข้อสอบ

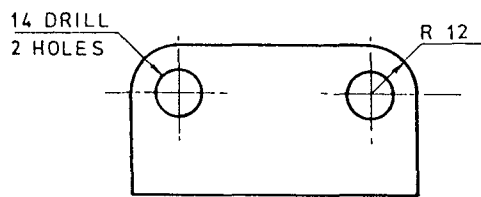
ROLLER BRACKET



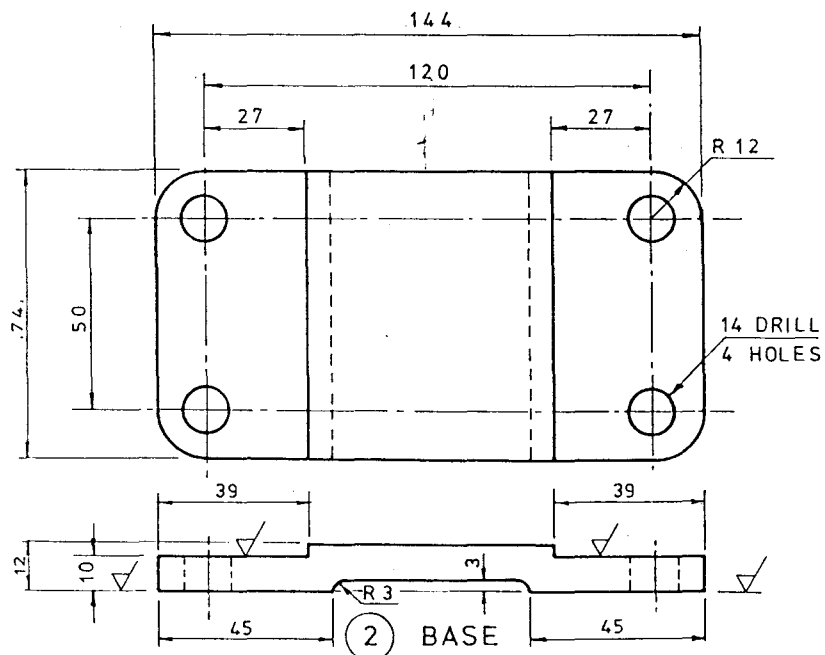
1 BRACKET
(C. I. - 2 REQD)



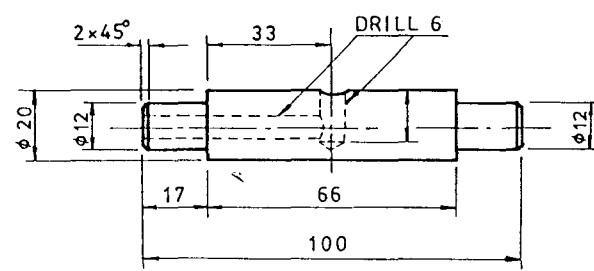
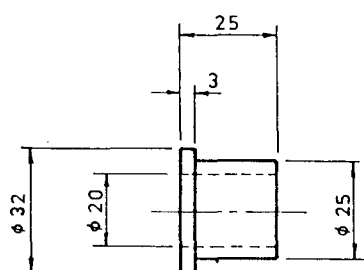
3 ROLLER
(C. I. - 1 REQD)



2 BASE
(C. I. - 1 REQD)



5 BUSH
(G. M. - 2 REQD)



4 SPINDLE
(B. M. S. - 1 REQD)