

มหาวิทยาลัยสงขลานครินทร์
คณะวิศวกรรมศาสตร์

การสอบไล่ ประจำภาคการศึกษาที่ 1
วันที่ 4 ตุลาคม 2548
วิชา 215-303 Instrumentation

ประจำปีการศึกษา 2548
เวลา 09.00-11.00 น. (2 ชั่วโมง)
ห้อง R200

คำสั่ง :

1. ข้อสอบมีทั้งหมด 4 ข้อ ให้ทำทุกข้อ
2. ห้ามนำเครื่องคิดเลขทุกชนิดเข้าห้องสอบ
3. อนุญาตให้ทำข้อสอบด้วยดินสอได้
4. ไม่อนุญาตให้นำเอกสาร สมุดบันทึกคำบรรยาย และตำราทุกชนิดเข้าห้องสอบ
5. ในการตอบคำถามเชิงบรรยาย ต้องมีคำบรรยายที่แสดงถึงความเข้าใจ และสามารถสื่อความหมายได้อย่างดี ไม่ใช่ตอบเพียงหัวข้อหรือเป็นวลีเท่านั้น

ผศ. ปัญญรักษ์ งามศรีตระกูล
ผศ. ดร. วรุธ วิสุทธิ์เมธางกูร
ผู้ออกข้อสอบ

ทุกจุดในการสอบ โทษขั้นต่ำ คือ ปรับตกในรายวิชาที่ทุจริต และพักการเรียน 1 ภาคการศึกษา

ชื่อ _____ รหัส นศ. _____

1. อธิบายหลักการทำงานของเครื่องมือวัดอัตราการไหลของของไหลภายในท่อมา 2 ชนิด และยกตัวอย่างประกอบ
(10 คะแนน)

2.

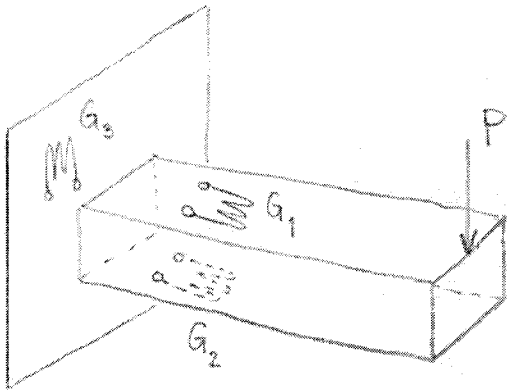
2.1 บรรยายการออกแบบเครื่องชั่งน้ำหนักที่สามารถชั่งน้ำหนักได้ในช่วง 5-10 ตัน – บรรยายให้เข้าใจหลักการที่นักศึกษาเลือกใช้ และการทำงานของเครื่องมือดังกล่าว (5 คะแนน)

2.2 อธิบายหลักการวัดทอร์คของเครื่องยนต์ (5 คะแนน)

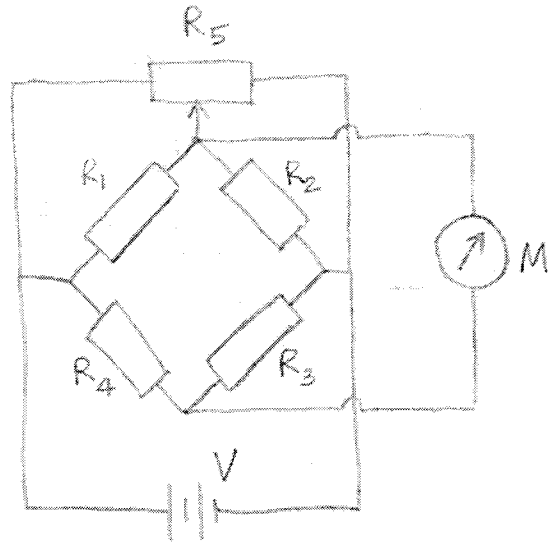
ชื่อ _____ รหัส นศ. _____

3. อธิบายหลักการทำงานของเครื่องมือวัดความเร็วรอบมา 2 ชนิด (10 คะแนน)

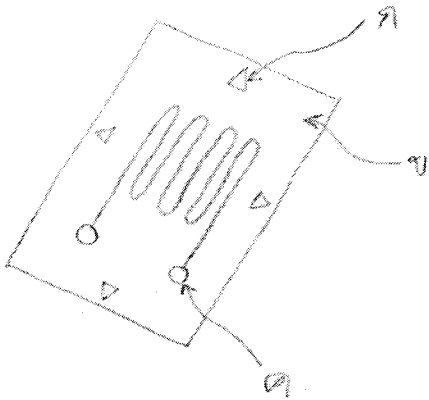
4. เภจวัดความเครียด



รูปที่ 1



รูปที่ 2



รูปที่ 3

เกจวัดความเครียด G_1 , G_2 และ G_3 เป็นเกจแบบเดียวกัน ติดตั้งบนคานและผนังยึด ดังในรูปที่ 1 และวงจรในรูปที่ 2 มี R_1 , R_2 , R_3 , R_4 และ R_5 เป็นตัวต้านทานไฟฟ้า รูปที่ 3 เป็นภาพถ่ายให้เห็นรายละเอียดของเกจวัดความเครียด ในการต่อวงจรตามรูปที่ 2 เราใช้ G_1 แทนที่ตำแหน่ง R_1 และ G_2 แทนที่ตำแหน่ง R_2 และทดลองให้คานรับภาระ $P = 100 \text{ N}$ แล้วปรากฏว่ามิเตอร์ M อ่านค่าได้ 10 หน่วย

4.1 มิเตอร์ M เป็นมิเตอร์วัดค่าอะไร (1 คะแนน) _____

4.2 R_5 มีไว้เพื่ออะไร (1 คะแนน) _____

4.3 การต่อวงจรดังกล่าวเป็นการต่อวงจรแบบใด (1 คะแนน) _____

4.4 หากอุณหภูมิเพิ่มขึ้นจะเกิดผลอย่างไร (1 คะแนน) _____

4.5 ถ้าแทน R_2 ด้วย G_3 เมื่อรับภาระ $P = 500 \text{ N}$ แล้ว มิเตอร์ควรจะอ่านค่าได้กี่หน่วย การต่อวงจรแบบนี้เรียกว่าอะไร (3 คะแนน)

4.6 จงบอกข้อแตกต่างของเกจวัดความเครียดแบบตัวต้านทานไฟฟ้าที่ทำจากโลหะ และที่ทำจากสารกึ่งตัวนำ มา 3 ข้อ (3 คะแนน)

ก. _____

ข. _____

ค. _____

4.7 ถ้าเลื่อนตำแหน่งที่ติดตั้ง เกจ G_1 และ G_2 ให้มาอยู่ใกล้ปลายด้านที่ถูกแรง P กระทำ จะมีผลต่อค่าที่อ่านได้อย่างไร เพราะอะไร (2 คะแนน)

4.8 ให้บอกส่วนประกอบต่าง ๆ ของเกจวัดความเครียด ตามรูปที่ 3 ว่าคืออะไร ทำหน้าที่อะไร (3 คะแนน)

ก. _____

ข. _____

ค. _____