

มหาวิทยาลัยสงขลานครินทร์

คณะวิศวกรรมศาสตร์

การสอบปลายภาค ประจำปีการศึกษาที่ 1

ประจำปีการศึกษา 2548

วันที่ : 11 ตุลาคม 2548

เวลา : 9.00-12.00

วิชา : 217-415 การผลิตแบบอัตโนมัติ

ห้อง : R300

คำแนะนำ

1. อนุญาตให้นำหนังสือทุกประเภท และเครื่องคิดเลขไม่จำกัดรุ่นเข้าห้องสอบได้
2. ให้เขียนคำตอบลงในกระดาษข้อสอบทุกข้อ
3. ข้อสอบทั้งหมดมี 7 ข้อใหญ่ คะแนนรวม 80 คะแนน

ชื่อ.....รหัส.....

ข้อ	คะแนนเต็ม	คะแนนที่ได้
1	15	
2	10	
3	10	
4	15	
5	10	
6	10	
7	10	
รวม	80	

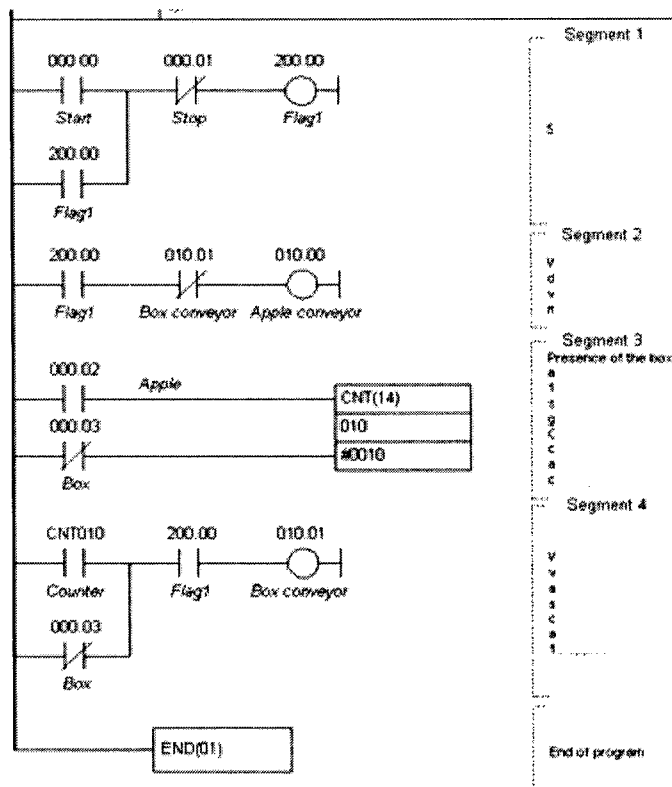
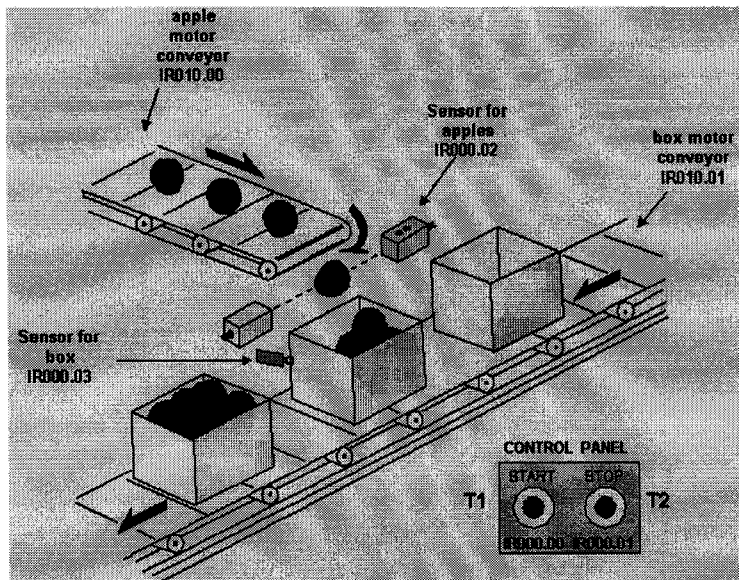
ทุจريتในการสอบ โทษชั้นต่ำปรับตทในรายวิชานั้น  
และพักการเรียน 1 ภาคการศึกษา

ศศ. วนิตา รัตนมณี

ผู้ออกข้อสอบ



ข้อที่ 2. (10 คะแนน) จากรูปที่ 2 กระบวนการทำงานข้างล่าง ได้มีการนำระบบ PLC มาใช้ เพื่อให้การทำงานเป็นแบบระบบอัตโนมัติ จาก Ladder Diagram จงอธิบายลักษณะการทำงานของระบบ



รูปที่ 2 ประกอบการตอบคำถามข้อ 2









