

มหาวิทยาลัยสงขลานครินทร์  
คณะวิศวกรรมศาสตร์

การสอบปลายภาค ประจำปีการศึกษาที่ 2

วันที่ 10 ธันวาคม 2548

วิชา 215-111 Engineering Drawing I

ประจำปีการศึกษา 2548

เวลา 13.30-16.30 น.

ห้อง R 300 , A 201 , A 203 ,

A 205 , A 301 , A 303 ,

A 305 , A 400

คำสั่ง

1. ข้อสอบมีทั้งหมด 4 ข้อ 4 หน้า ให้ทำในกระดาษข้อสอบทุกข้อ
2. ห้ามนำเอกสารและตำราเรียนเกี่ยวกับวิชาเขียนแบบเข้าห้องสอบ
3. ห้ามหยิบยืมเครื่องมือและอุปกรณ์การเขียนแบบซึ่งกันและกัน ถ้ามีความจำเป็นให้ยกมือขอ  
อนุญาตจากกรรมการคุมสอบก่อน

อ.วิทยา หมาดน้อย

ผู้ออกข้อสอบ

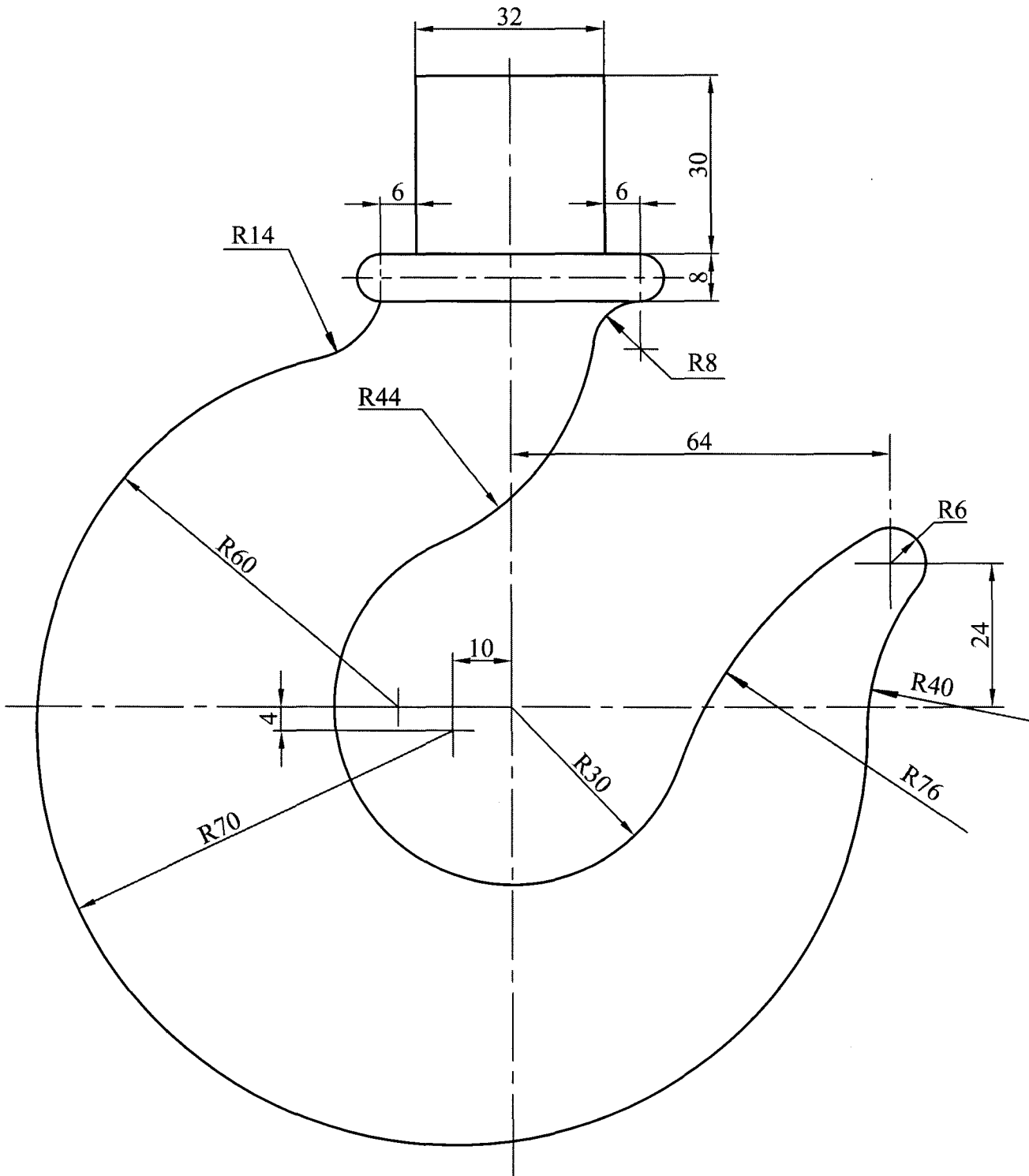
ททุจริตในการสอบ โทษขั้นต่ำ คือ ปรับตกในรายวิชาที่ทุจริต และพักการเรียน 1 ภาคการศึกษา

ชื่อ.....รหัส..... ตอน.....

1. จงเขียนตัวอักษรภาษาอังกฤษตามมาตรฐานงานเขียนแบบ โดยเขียนตัวพิมพ์ใหญ่ และตัวเลขอารบิกแบบตัวตรง ตัวพิมพ์เล็กแบบตัวเอียง โดยใช้ตัวอักษรตัวพิมพ์ใหญ่ ขนาด 10 มม. เป็นขนาดหลักในการเขียน (5 คะแนน)

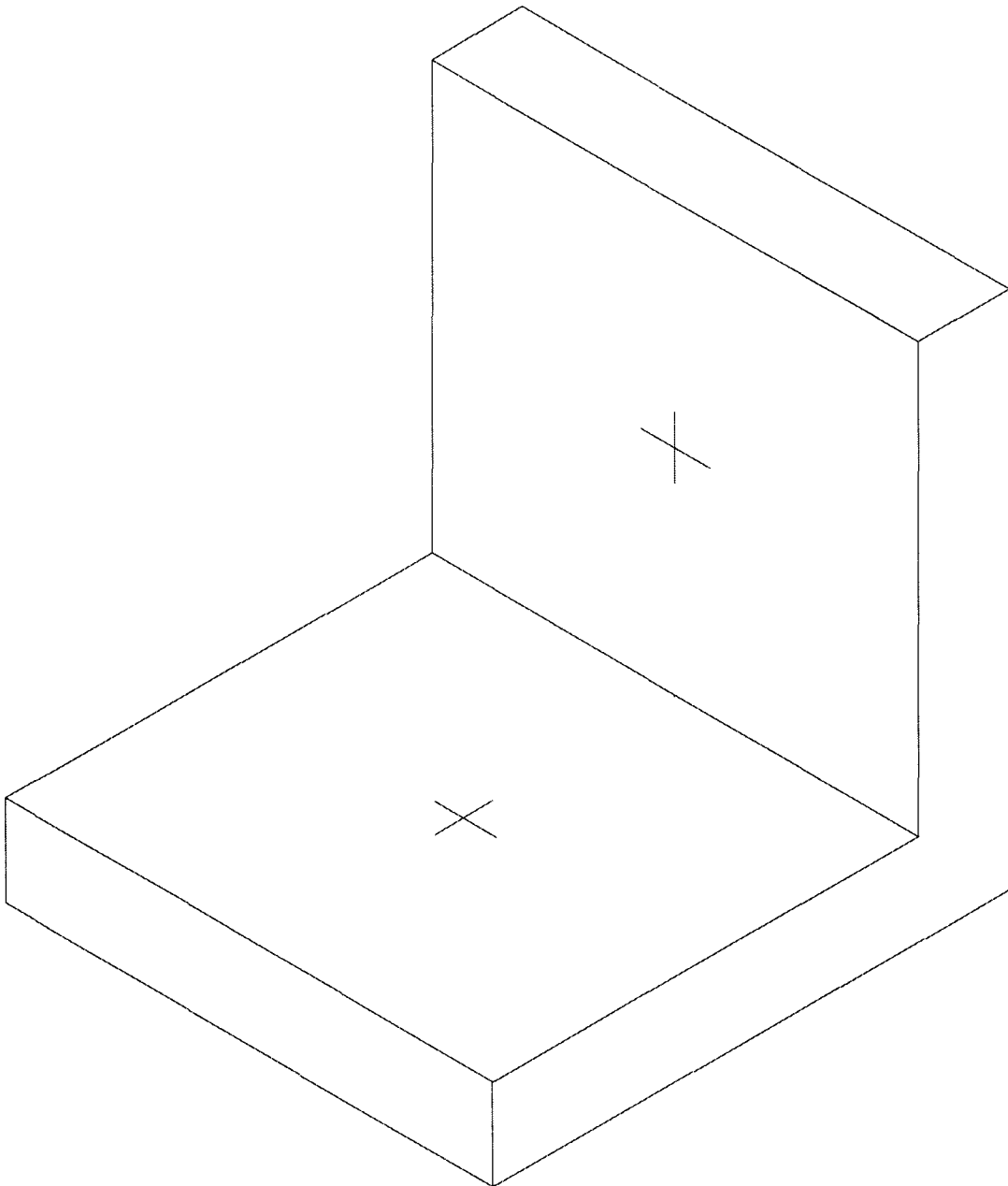
ชื่อ.....รหัส.....ตอน.....

2. จากภาพที่กำหนดมา จงเขียนตัวอักษร T ลงบริเวณจุดสัมผัส พร้อมทั้งแสดงวิธีหาจุดสัมผัสมาให้ดูทุกจุดด้วย (9 คะแนน)



ชื่อ.....รหัส.....ตอน.....

3. จงเปลี่ยนมุมทั้งสี่ของภาพ Isometric ที่ให้มาเป็นมุมโค้งรัศมี 20 มม. และเจาะรูเส้นผ่านศูนย์กลาง วงกลม 40 มม. ทะลุที่จุดกึ่งกลางของระนาบทั้งสองของชิ้นงานเสร็จแล้วให้เปลี่ยนขนาดของเส้นร่าง ที่ให้มาเป็นเส้นที่ถูกต้องตามมาตรฐานด้วย ( 10 คะแนน)



ชื่อ ..... รหัส ..... ตอน .....

4. จากภาพ Oblique ที่ให้มา จงเขียนภาพสามมิติใหม่เป็นภาพ Isometric ใช้มาตราส่วน 1:1 กำหนดขนาดให้เรียบร้อย ( 16 คะแนน)

( คำตอบข้อนี้ให้เขียนภาพในหน้าที่ 5 )

