

มหาวิทยาลัยสงขลานครินทร์

คณะวิศวกรรมศาสตร์

การสอบปลายภาค ประจำภาคการศึกษาที่ 2

ประจำปีการศึกษา 2548

วันที่ 5 มีนาคม 2549

เวลา 13.30-16.30 น.

วิชา 215-212 Engineering Drawing II

ห้อง R 300 , Com 3

คำสั่ง

จากภาพแยกส่วนของชุด “BASE-GEAR” ที่ให้มา จงเขียน

1. ภาพประกอบ (Assembly Drawing) ของชุด “BASE-GEAR” เป็นภาพสามมิติแบบ Isometric มาตรฐาน 1:1 และเขียนภาพแตกส่วนเป็นภาพ Isometric ไม่ต้องกำหนดมาตรฐาน

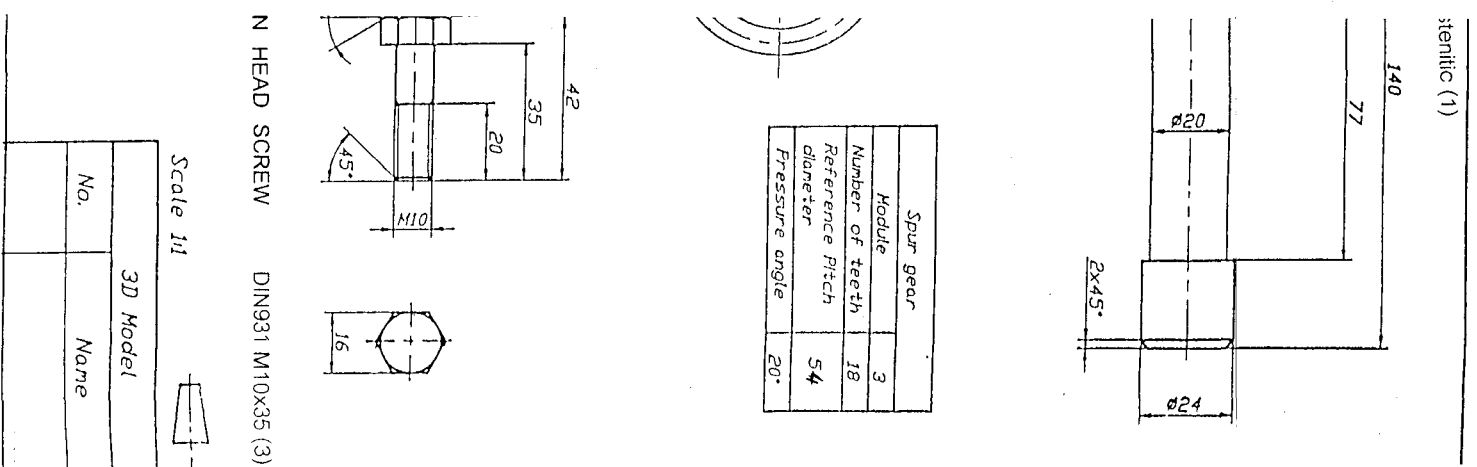
2. เขียนภาพด้านหน้า ด้านข้าง และด้านบนของ ข้อที่ 1 โดยให้เขียนภาพด้านหน้าเป็นภาพตัดเต็ม ภาพด้านข้าง และด้านบนเป็นภาพฉายไม่ต้องแสดงเส้นประ กำหนดขนาดตามที่เห็นสมควร

เขียนตารางรายการแบบพร้อมทั้งบอกหมายเลขชิ้นงานให้เรียบร้อยทั้งข้อ 1 และ 2 งานที่เขียนเสร็จแล้วให้ Save ลงใน C:/temp ของเครื่องใช้ชื่อรหัสนักศึกษาเสร็จแล้วให้ Save ข้อที่ 1 และ 2 ลงแผ่น diskette ที่แจกให้โดยให้ Save ในส่วนของ Draft(.dft)

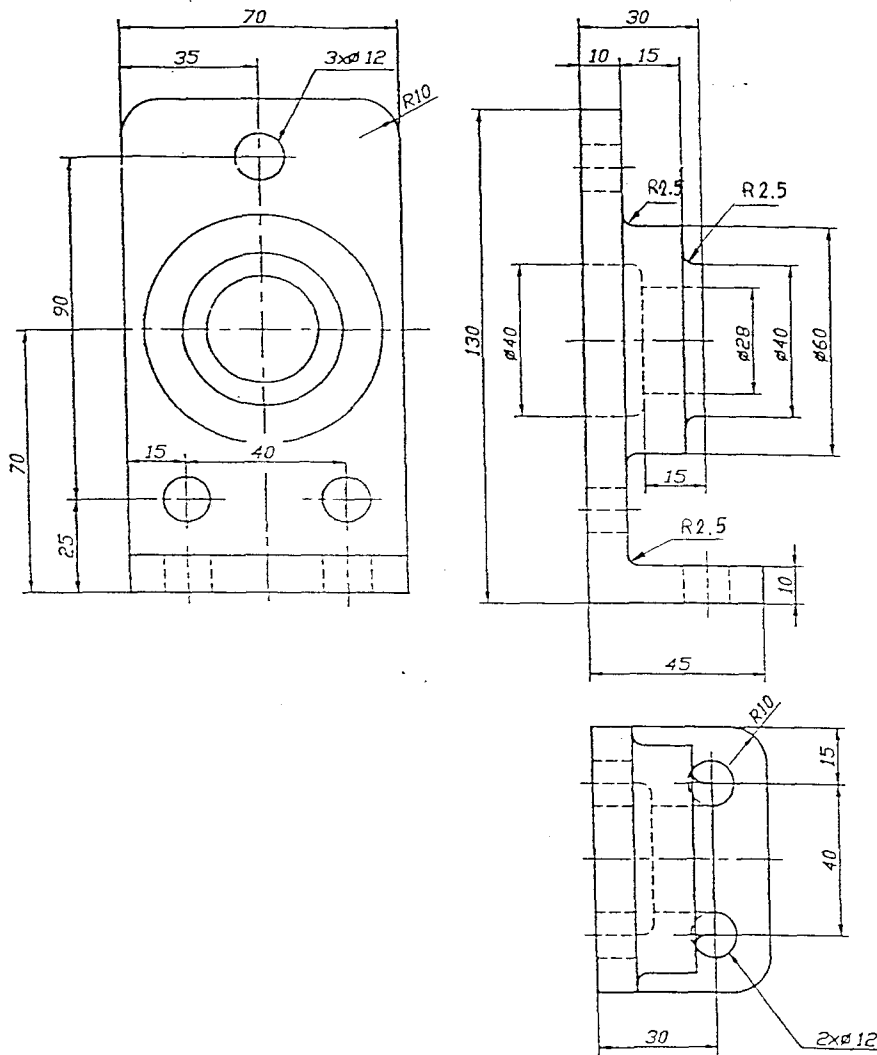
อ.วิทยา หมดนุ้ย

ผู้ออกข้อสอบ

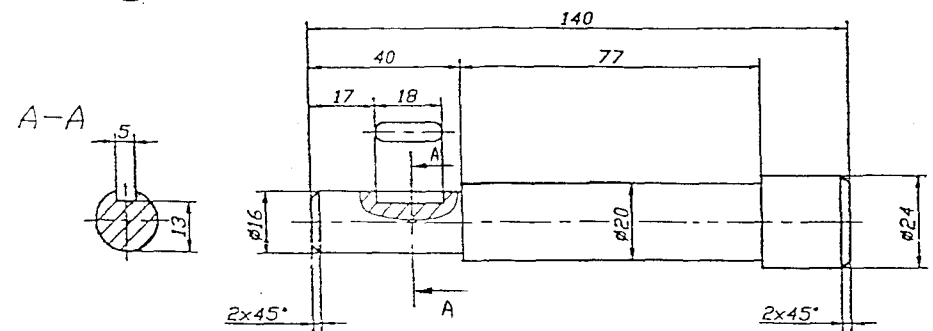
ทุจริตในการสอบ โทษขั้นต่ำคือ ปรับตกในรายวิชาที่ทุจริต และพักการเรียน 1 ภาคการศึกษา



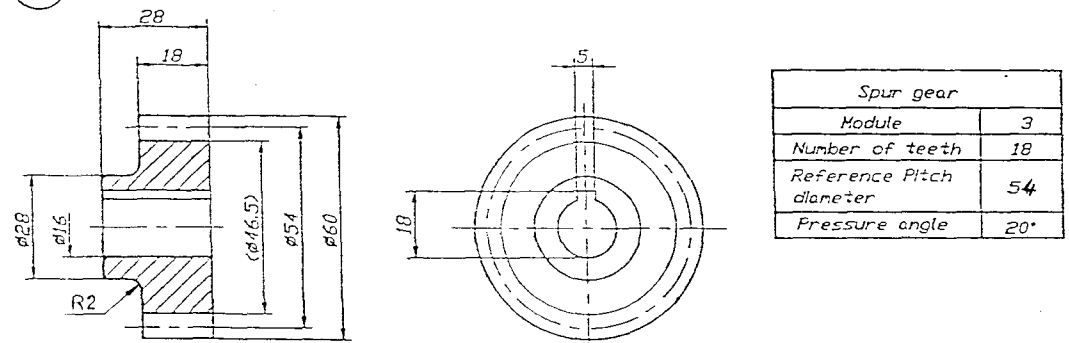
1 BODY Gray iron casting (2)



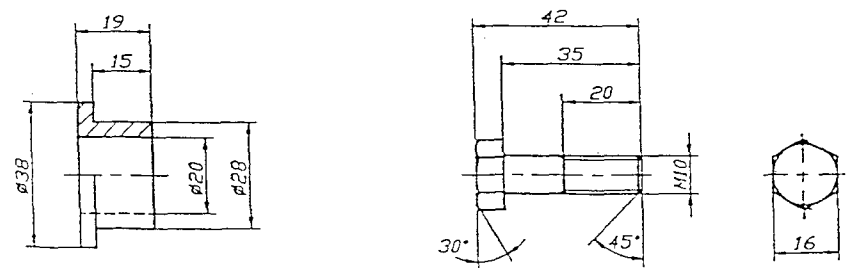
2 AXIS Stainless Steel Austenitic (1)



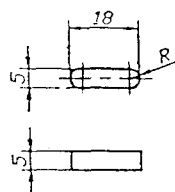
3 SPUR GEAR Mild Steel (1)



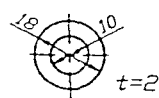
4 BUSH Brass Soft Yellow Brass (2)



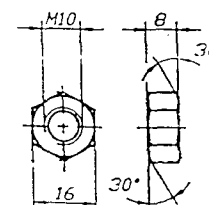
8 WEDGE DIN6885 5x5x18 (3)



7 WASHER DIN 125 Ø11 (3)



5 HEXAGON HEAD SCREW DIN931 M10x35 (3)



6 HEXAGON HEAD NUT DIN934 M10 (3)

Scale 1:1

3D Model	
No.	Name