

PRINCE OF SONGKLA UNIVERSITY

FACULTY OF ENGINEERING

Midterm Examination : Semester I

Academic Year : 2006

Date : August 4, 2006

Time : 1:30 - 4:30 PM

Subject : 225 - 381 Industrial Management

Room : A302, A305

ทูลจรดในการสอบ โทษขันด้าปรับตกในรายวษานัน และพัทการเรยรน 1 ภาคการศษษา

ข้อตทลง : อนุญาตให้หน้าเอกสาร ด้าราและเรองกคดเลขเข้าห้องสอบได้

ค้ำสั่ง:

1. ก่อนทำข้อสอบให้สำรวจว่าข้อสอบชุดนี้ม่ครบ 10 หน้า (รวมหน้านี้) หรือม่ ถ้าครบให้เขียนชื่อ รหัส ลงในกระดาษข้อสอบทุกหน้า ถ้าม่ครบให้แจ้งผู้คุมสอบทราบทันทีเพื่อเปลี่ยชุดข้อสอบ
2. ข้อสอบมี 7 ข้อ แต่ละข้อมีคะแนนม่เท่ากัน รวมเป็น 40 คะแนน ให้ทำทุกข้อ
3. ให้เขียนคำตอบด้วยปากกาสีน้ำเงินหรือดำ (ห้ามเขียนด้วยคินสอ) ลงในช่องว่างที่กำหนด

\*\*\*\*\*

ชื่อ นาย/น.ส. .... นามสกุล.....	รหัส .....
---------------------------------	------------

คะแนน (ผู้สอนเป็นผู้กรอก)

ข้อที่	เต็ม	คะแนนที่ได้
1	3	
2	4	
3	5	
4	10	
5	6	
6	7	
7	5	
รวม	40	

ผศ. เจริญ เจดวษจร ผู้ออกข้อสอบ

1. (3 คะแนน) จงจำแนกว่าธุรกิจใดจัดเป็นการผลิตหรือบริการหรือทั้งสองอย่าง ถ้าเลือก การผลิต ตอบ 1, ถ้าเลือกบริการตอบ 2, ถ้าเลือกกว่าเป็นทั้งสองอย่างตอบ 3

1.1. ร้านขายคอมพิวเตอร์และรับประกอบเครื่องคอมพิวเตอร์ตามที่ลูกค้าต้องการ .....

1. ( 3 คะแนน ) จงจำแนกว่าธุรกิจใดจัดเป็นการผลิตหรือบริการหรือทั้งสองอย่าง ถ้าเลือก การผลิต ตอบ 1, ถ้าเลือกบริการตอบ 2, ถ้าเลือกกว่าเป็นทั้งสองอย่างตอบ 3
  - 1.1. ร้านขายคอมพิวเตอร์และรับประกอบเครื่องคอมพิวเตอร์ตามที่ลูกค้าต้องการ .....
  - 1.2. ร้านขายอาหารตามสั่ง .....
  - 1.3. ร้านถ่ายเอกสาร .....
  - 1.4. ร้านซ่อมรถจักรยานยนต์ .....
  - 1.5. ร้านขายบัตรเติมเงินโทรศัพท์ .....
  - 1.6. ร้านรับซักผ้าด้วยเครื่องหยอดเหรียญ .....

2. ( 4 คะแนน ) เหตุใดธุรกิจการบริการส่วนใหญ่จึงมีความต้องการมีความใกล้ชิดกับลูกค้ามากกว่าการผลิต

.....

.....

.....

.....

.....

.....

.....

.....

3. ถ้านักศึกษาต้องการเลือกซื้อเครื่องพิมพ์คอมพิวเตอร์สักเครื่องหนึ่ง สมมติมีสินค้าให้เลือกอยู่ 3 แบบ ได้แก่ เครื่องพิมพ์เลเซอร์สี เครื่องพิมพ์อิงค์เจ็ทสี(ชนิดพ่นหมึก) และเครื่องพิมพ์แบบเข็ม(dot matrix)

- 3.1. ( 2.5 คะแนน ) Product choice set หมายถึงอะไร? ในที่นี้คืออะไร?

.....

.....

.....

- 3.2. ( 2.5 คะแนน ) ให้ออกรายละเอียด product utilities ของแต่ละผลิตภัณฑ์

.....

.....

---



---



---



---



---



---



---



---

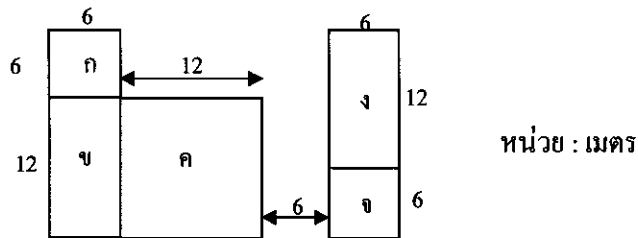


---



---

4. (10 คะแนน) โรงงานแห่งหนึ่งมีผังดังรูปต่อไปนี้



ได้มีการสำรวจว่าแต่ละแผนกมีการเคลื่อนย้ายวัสดุต่างๆเฉลี่ยต่อเดือนเป็นจำนวนมากน้อยเท่าไร ดังแสดงในFrom-to chart ต่อไปนี้ (ตัวเลขในตารางมีหน่วยเป็น เทียบ/เดือน)

ไปยัง

แผนก	ก	ข	ค	ง	จ
จาก ก		20	40	20	60
ข	25		40	20	50
ค	20	30		30	10
ง	10	10	10		20
จ	40	20	10	20	

37

ต้นทุนการเคลื่อนย้ายเป็นดังต่อไปนี้ (บาท/เมตร)

แผนก	ก	ข	ค	ง	จ
จาก ก		1.0	0.5	0.5	0.5
ข	1.0		0.5	0.5	0.5
ค	1.0	0.5		0.5	0.5
ง	0.5	1.0	0.5		0.5
จ	1.0	1.0	1.0	0.5	

จงวิเคราะห์ว่าถ้าปรับเปลี่ยนผังโดยสลับที่ตั้งระหว่างแผนก ก กับ จ จะทำให้ต้นทุนเพิ่มขึ้นหรือลดลงเป็นจำนวนเท่าไร (พื้นที่ตอบมีจำกัด ควรคิดให้รอบคอบก่อนเขียนคำตอบในกระดาษ)

---

---

---

---

---

---

---

---

---

---

---

---

---

---

---

---

---

---

---

---

---

---

---

---

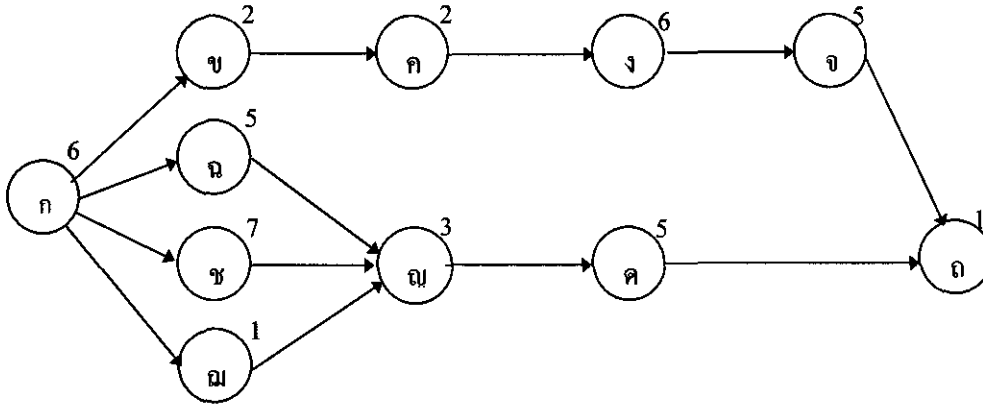
---

---

5. ( 6 คะแนน) จงแสดงรายละเอียดในการหาค่าพยากรณ์ period ที่ 7 และ 8 ด้วยเทคนิค Holt's two parameter exponential smoothing โดยกำหนดให้  $\alpha = 0.30$  ,  $\gamma = 0.25$  และ  $m = 2$  (คำตอบต้องแสดงค่าพยากรณ์ทุกตัวที่สามารถหาได้ ค่าพยากรณ์ที่คำนวณให้มีเลขหลังทศนิยมจำนวน 3 ตำแหน่ง)

Period	1	2	3	4	5	6
$X_t$	10	11	13	12	15	14

6. งานประกอบโทรศัพท์มือถือเด็กเล่น มี Precedence diagram ดังรูปข้างล่าง ถ้ากำหนดให้ maximum allowable time of workstation เท่ากับ 16 วินาที หลังจากนั้นให้คำนวณ efficiency ของสายงานนี้



6.1. ( 4 คะแนน ) ถ้าจัดคู่สายการประกอบด้วยเทคนิค COMSOAL โดยเลือกเอางานย่อยที่มีเวลามากที่สุดก่อน จงเติมคำตอบลงในช่องว่าง (ข้อสังเกต ช่องว่างของ List A และ B อาจมีจำนวนมากกว่าคำตอบก็ได้)

List A รอบที่ 3 มีงานย่อยดังนี้

งานย่อย											
---------	--	--	--	--	--	--	--	--	--	--	--

List B รอบที่ 3 มีงานย่อยดังนี้

งานย่อย											
---------	--	--	--	--	--	--	--	--	--	--	--

จาก List B ข้างต้น งานย่อยที่ถูกเลือกคือ งานย่อย .....

List A รอบที่ 7 มีงานย่อยดังนี้

งานย่อย											
---------	--	--	--	--	--	--	--	--	--	--	--

List B รอบที่ 7 มีงานย่อยดังนี้

งานย่อย											
---------	--	--	--	--	--	--	--	--	--	--	--

จาก List B รอบที่ 7 ข้างต้น งานย่อยที่ถูกเลือกคือ งานย่อย .....

6.2. ( 2 คะแนน )สรุปผลการจัดงานย่อยให้แต่ละสถานีงานทำเป็นดังนี้

สถานีงานที่	งานย่อยที่ต้องทำ	รวมเวลา (วินาที)

6.3. ( 1 คะแนน )จงคำนวณหาประสิทธิภาพของสายการประกอบนี้

.....

.....

.....

.....

.....

.....

.....

7. ( 5 คะแนน)แม่บ้านกลุ่มหนึ่งใช้เวลาว่างผลิตข้าวเกรียบกุ้งจำหน่ายเป็นรายได้เสริม สมมติว่านักศึกษาได้ช่วยปรับปรุงวิธีการทำงานให้เหมาะสมแล้ว และต้องการหาเวลามาตรฐานต่อหน่วยของการนำข้าวเกรียบบรรจุและปิดปากถุง การทำข้าวเกรียบแต่ละถุง ประกอบด้วย 4 งานย่อยดังรายละเอียดในตารางต่อไปนี้

งานย่อยที่			
1	2	3	4
0.15 นาที	0.62	0.33	0.51

ถ้าทำงานด้วย average performance rating 110% และให้ allowances สำหรับการ ทำงานวันละ 8 ชั่วโมง ดังนี้ personal needs allowance 10% และ fatigue allowance 5%  
 จงคำนวณหา standard time ในการผลิต 1 ถุง พร้อมกับคำนวณหาว่าจะผลิตได้กี่ถุงต่อวัน ถ้าทำงานวันละ 8 ชั่วโมง