

มหาวิทยาลัยสงขลานครินทร์
คณะวิศวกรรมศาสตร์

การสอบกลางภาค ประจำปีการศึกษาที่ 1

ประจำปีการศึกษา 2549

วันที่ 4 สิงหาคม 2549

เวลา 13.30-16.30 น.

วิชา 215-212 Engineering Drawing II

ห้อง R 300

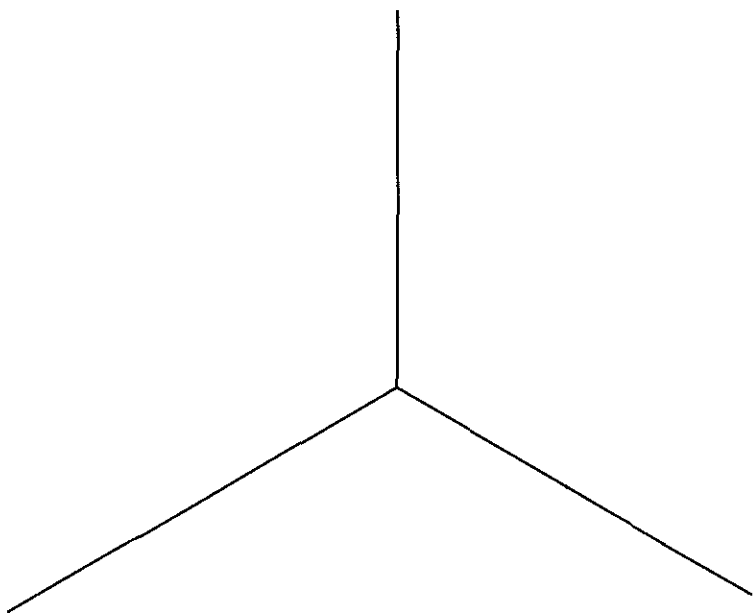
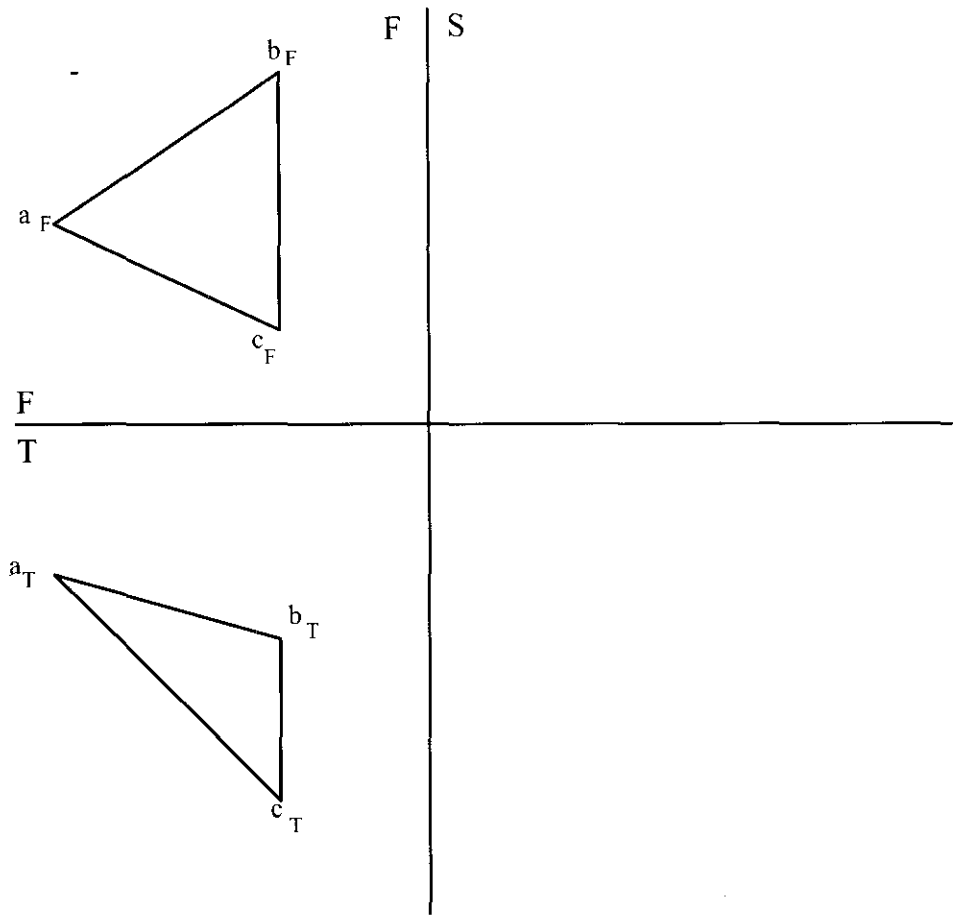
คำสั่ง

1. ข้อสอบมีทั้งหมด 3 ข้อ 3 หน้า ข้อ 1, ข้อ 2 ให้ทำลงในกระดาษข้อสอบ
ข้อ 3 ให้ทำลงในกระดาษเขียนแบบ A 3 ที่แจกให้
2. ห้ามนำเอกสาร และตำราเรียนเกี่ยวกับวิชาเขียนแบบเข้าห้องสอบ
3. ห้ามหยิบยืมเครื่องมือ และอุปกรณ์การเขียนแบบซึ่งกันและกัน
ถ้ามีความจำเป็นให้ยกมือขออนุญาตจากกรรมการคุมสอบก่อน

อ.วิทยา หมายนุ้ย
ผู้ออกข้อสอบ

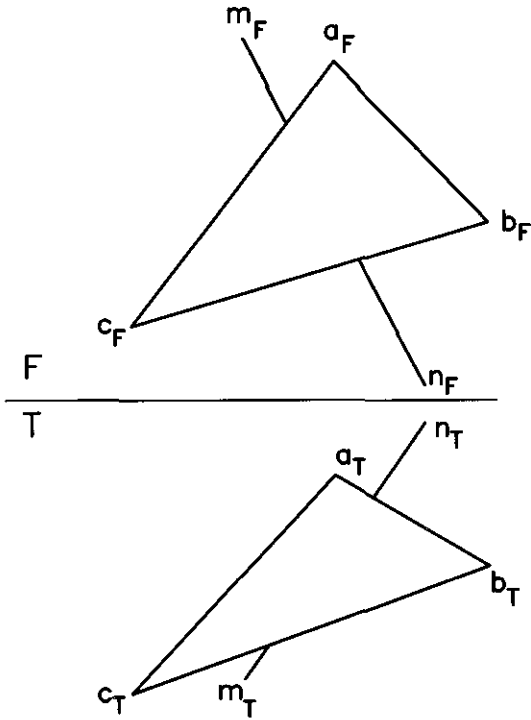
ชื่อ.....รหัส.....ตอน.....

1. จงเติมภาพด้านข้างให้สมบูรณ์ และให้เขียนภาพของระนาบ **abc** เทียบกับระนาบหลักที่กำหนดให้ และหารูปร่างและขนาดจริงของระนาบ **abc** โดยการหมุนภาพ ให้หาพื้นที่ของระนาบ **abc** = ตร.มม. (10 คะแนน)



ชื่อ.....รหัส.....ตอน.....

2. จงหามุมที่เส้นตรง mn ทำกับระนาบ $abc = \dots\dots\dots$ องศา แสดงวิธีการหาจุดเจาะ (Piercing point) แสดงวิธีหาว่าเส้นตรง mn อยู่หน้าหรืออยู่หลังระนาบ abc มาให้ดูทุกขั้นตอนด้วย (10 คะแนน)



ชื่อ.....รหัส.....ตอน.....

3. ให้ทำในกระดาษ A3 ที่แจกให้ (20 คะแนน)

จากภาพด้านหน้าของกรวยกลมที่ถูกตัดตามภาพที่กำหนดมาให้เขียน

ก. ภาพฉายด้านข้าง และด้านบนให้สมบูรณ์

ข. แผ่นคลี่ของกรวยกลม ตามภาพด้านหน้าที่กำหนดมา

ใช้มาตราส่วน 1 : 1

จัดภาพให้เหมาะสมกับหน้ากระดาษด้วย

