

มหาวิทยาลัยสงขลานครินทร์

คณะวิศวกรรมศาสตร์

การสอบกลางภาค ประจำปีการศึกษาที่ 1

วันที่ 30 กรกฎาคม 2549

วิชา 216-111 Engineering Drawing I

ประจำปีการศึกษา 2549

เวลา 09.00-12.00 น.

ห้อง A 201 , A 203 , A 205,

A 301 , A 303 , R 201 ,

A 400

คำสั่ง

1. ข้อสอบมีทั้งหมด 4 ข้อ 4 หน้า ให้ทำในกระดาษข้อสอบทุกข้อ
2. ห้ามนำเอกสาร และตำราเรียนเกี่ยวกับวิชาเขียนแบบเข้าห้องสอบ
3. ห้ามหยิบยืมเครื่องมือ และอุปกรณ์การเขียนแบบซึ่งกันและกัน
ถ้ามีความจำเป็นให้ยกมือขออนุญาตจากกรรมการคุมสอบก่อน

อ.วิทยา หมายน้อย

อ.สุทธิรัตน์ สุวรรณจรัส

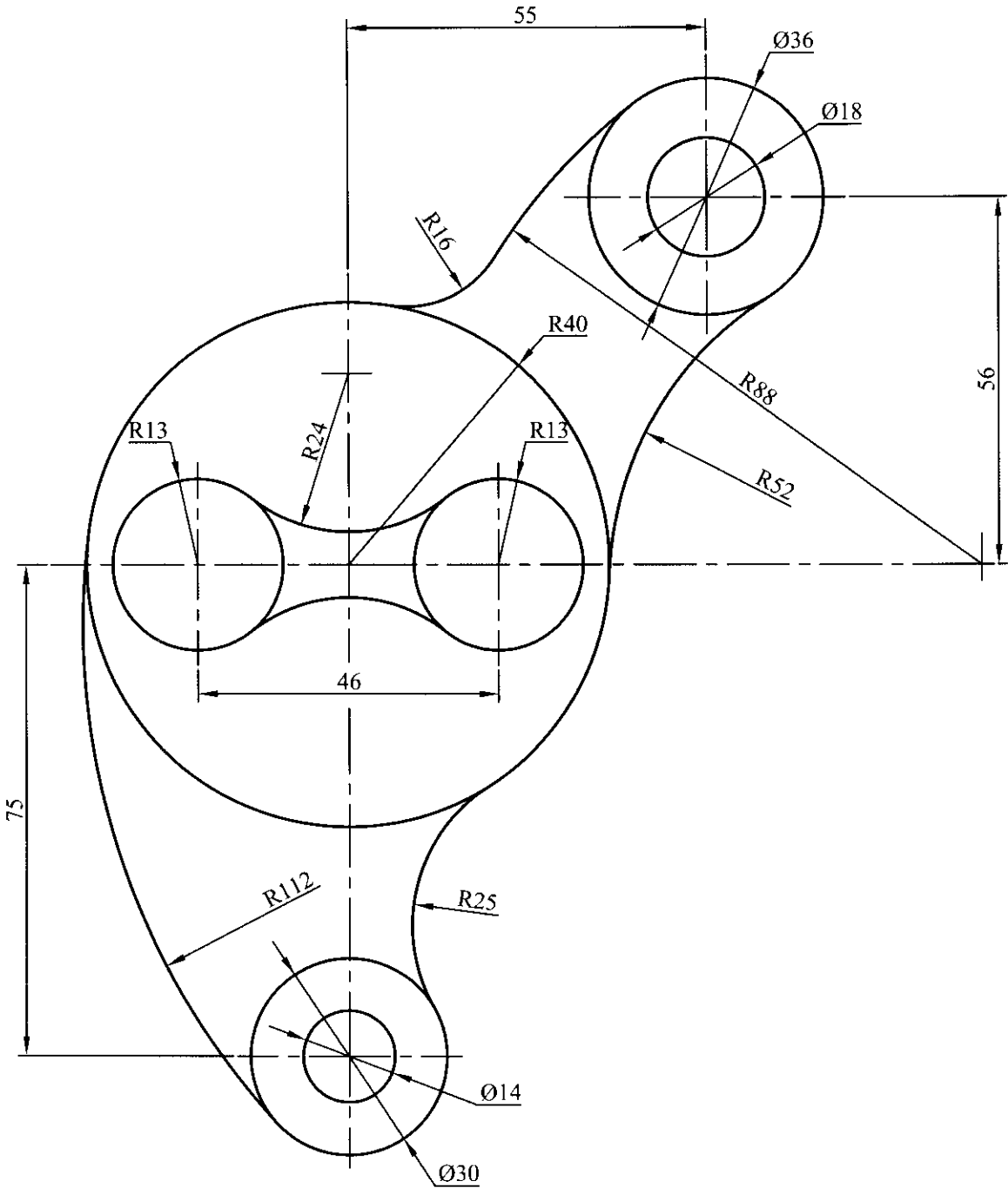
อ.ฐานันดรศักดิ์ เทพญา

อ.ธีระยุทธ หลีวิจิตร

ผู้ออกข้อสอบ

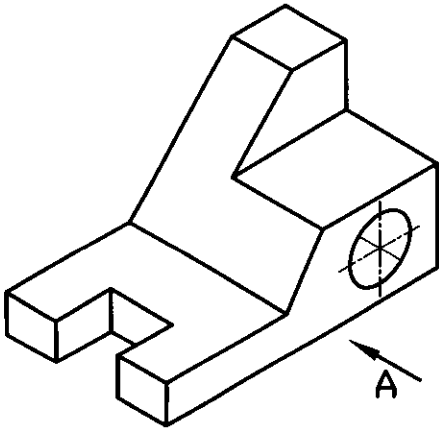
ทูลงการในการสอบ โทษขั้นต่ำ คือ ปรับตกในรายวิชาที่ทูลงการ และพักการเรียน 1 ภาคการศึกษา

1. จากภาพที่กำหนดมา จงเขียนตัวอักษร T ลงบริเวณจุดสัมผัส พร้อมทั้งแสดงวิธีหาจุดสัมผัส มาให้ดูด้วย (6 คะแนน)



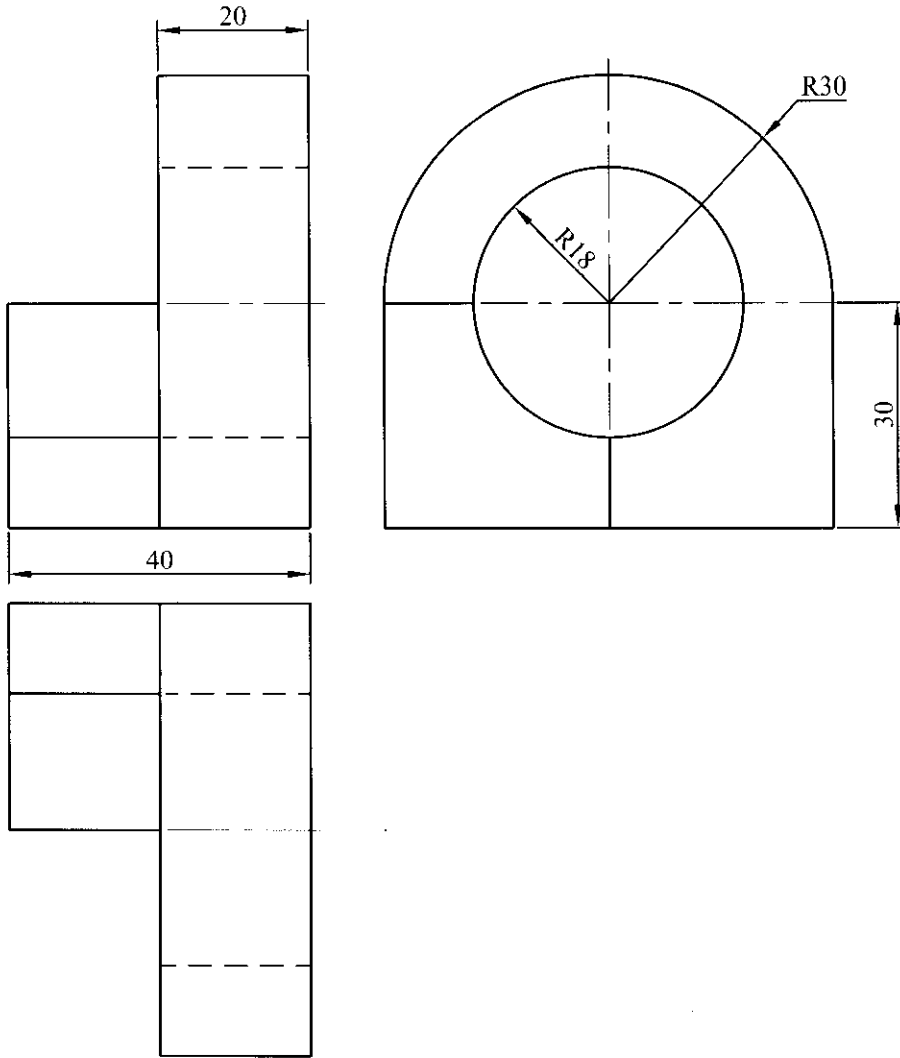
ชื่อรหัส.....ตอน.....

2. จากภาพ Isometric ที่ให้มา จงเขียนภาพฉายแสดงความแตกต่างระหว่างการเขียนภาพฉายแบบมุมที่ 1 กับการเขียนภาพฉายแบบมุมที่ 3 โดยให้มองตามทิศทางหัวลูกศร A เป็นภาพด้านหน้า ให้บอกด้วยว่าภาพไหนเป็นภาพด้านหน้า ด้านข้างซ้าย ด้านข้างขวา และด้านบน ขนาดให้วัดจากภาพโดยตรง รูที่เจาะทะลุตลอด พร้อมทั้งเขียนสัญลักษณ์ทางเขียนแบบของมุมที่ 1 และมุมที่ 3 มาให้ด้วย (14 คะแนน)



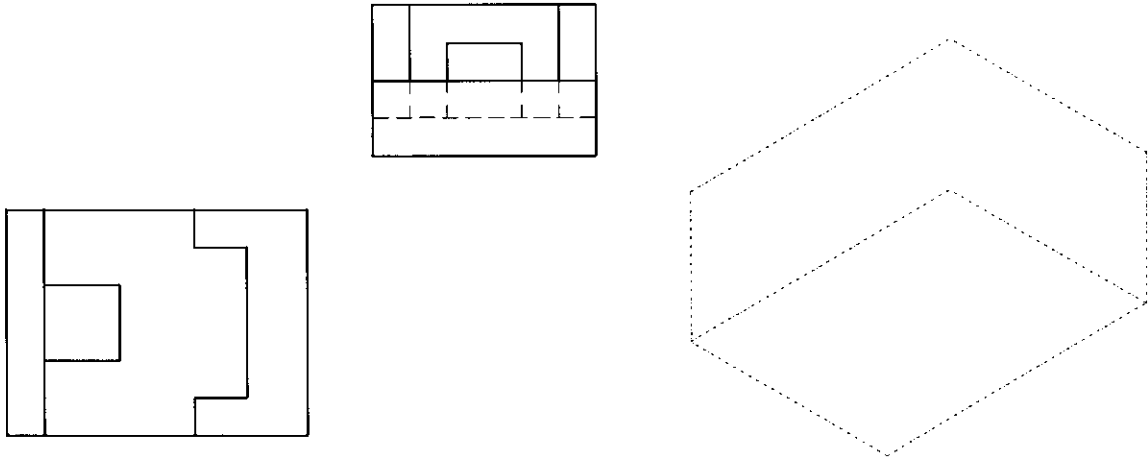
ชื่อ.....รหัส.....ตอน.....

3. จากภาพฉายที่ให้มาลงเขียนภาพสามมิติเป็นภาพ Isometric มาตรฐาน 1 : 1 กำหนดขนาดให้เรียบร้อย (10 คะแนน)



ชื่อ รหัส.....ตอน.....

4. (ก) จากภาพถ่ายด้านบน และด้านข้างที่กำหนดให้ จงเขียนภาพถ่ายด้านหน้าให้ครบสมบูรณ์ และเขียนภาพสเก็ตแบบ Isometric ภายในกรอบที่กำหนดให้ (5 คะแนน)



4. (ข) ก้อนวัตถุรูปสี่เหลี่ยมถูกตัดแต่ง จนได้เส้นกรอบรูปเป็นภาพถ่ายด้านหน้า ด้านบน และด้านข้าง ดังที่กำหนดให้ จงเขียนภาพถ่ายทั้งหมดให้ครบสมบูรณ์ และเขียนภาพสเก็ตแบบ Isometric ภายในกรอบที่กำหนดให้ (5 คะแนน)

