

มหาวิทยาลัยสงขลานครินทร์

คณะวิศวกรรมศาสตร์

การสอบปลายภาค ประจำปีการศึกษาที่ 1

วันที่ 9 ตุลาคม 2549

วิชา 215-111 Engineering Drawing I

ประจำปีการศึกษา 2549

เวลา 09.00-12.00 น.

ห้อง A 201 , A 203 , A 205

A 301 , A 305 , A 400

A 401

คำสั่ง

1. ข้อสอบมีทั้งหมด 4 ข้อ 4 หน้า ให้ทำในกระดาษข้อสอบทุกข้อ
2. ห้ามนำเอกสารและตำราเรียนเกี่ยวกับวิชาเขียนแบบเข้าห้องสอบ
3. ห้ามหยิบยืมเครื่องมือและอุปกรณ์การเขียนแบบซึ่งกันและกัน
ถ้ามีความจำเป็นให้ยกมือขออนุญาตจากกรรมการคุมสอบก่อน

อ.วิทยา หมายนุ้ย

อ.สุทธิรัตน์ สุวรรณจรัส

อ.ฐานันดรศักดิ์ เทพญา

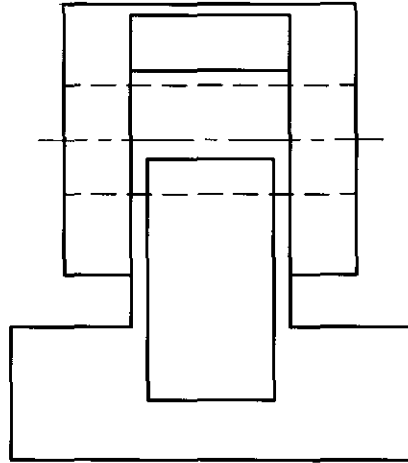
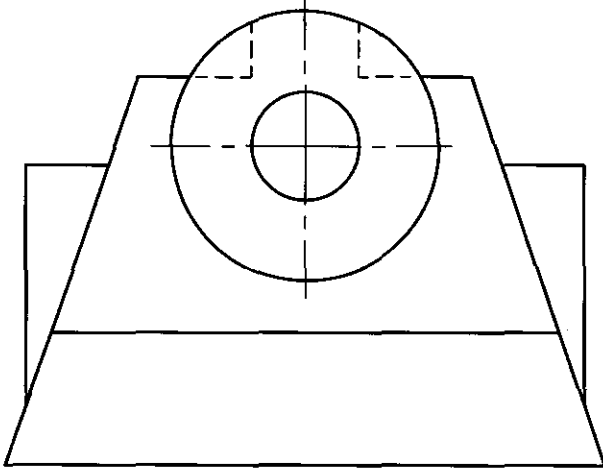
อ.ธีระยุทธ หลีวิจิตร

ผู้ออกข้อสอบ

ทุจริตในการสอบ โทษขั้นต่ำ คือ ปรับตกในรายวิชาที่ทุจริต และพักการเรียน 1 ภาคการศึกษา

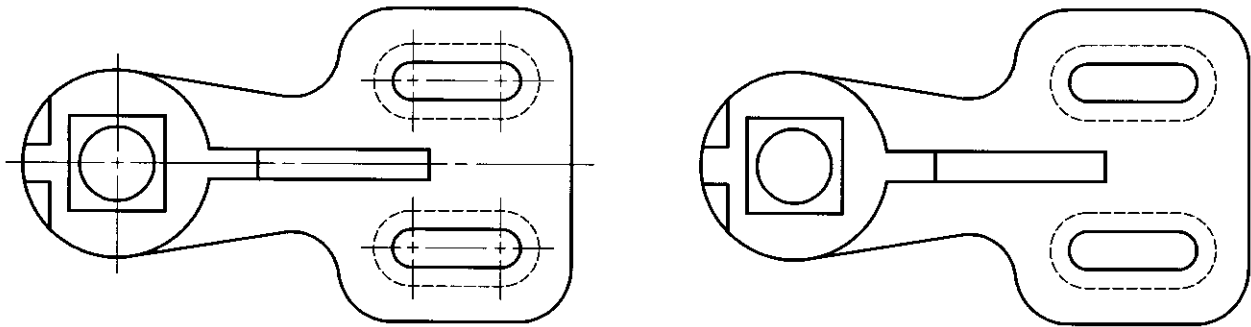
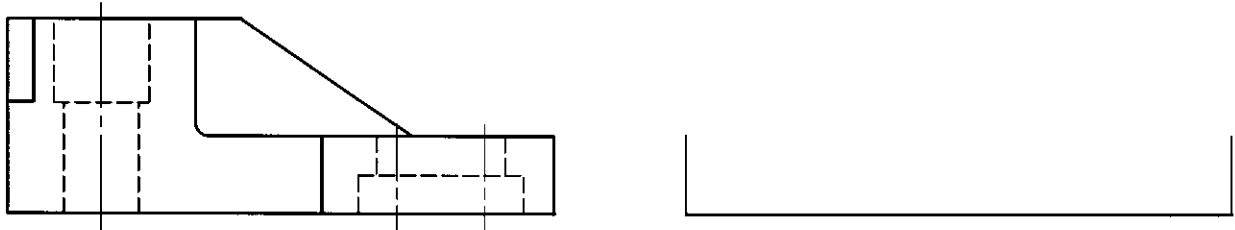
ชื่อ.....รหัส.....กลุ่ม.....

1. จงเขียนภาพฉายด้านที่ขาดหายไปให้สมบูรณ์ พร้อมทั้งสเก็ตภาพ Isometric มาให้ด้วย
(12 คะแนน)

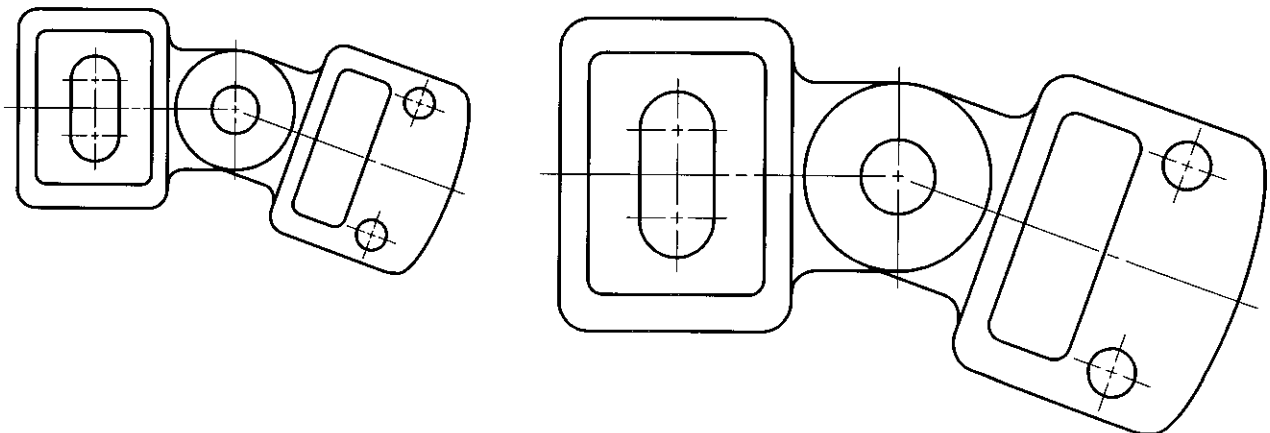
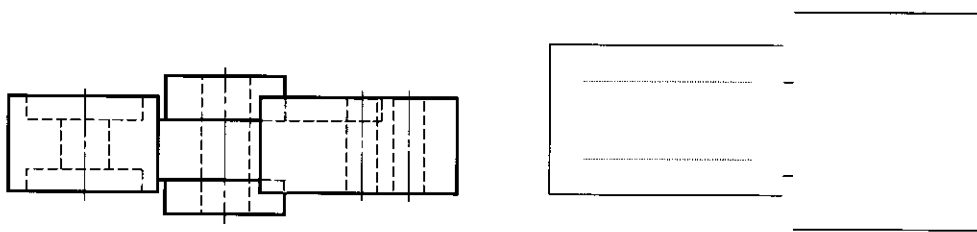


ชื่อ รหัส ตอน

2. (ก) จากภาพฉายด้านหน้าและด้านบนที่กำหนดให้ในส่วนซ้ายมือ จงเขียนภาพฉายในส่วนขวามือให้ครบสมบูรณ์ และกำหนดให้เขียนภาพด้านหน้าเป็นภาพตัด (Section View) (8 คะแนน)

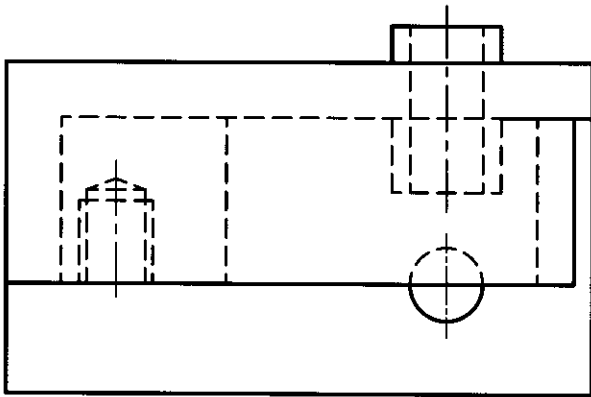
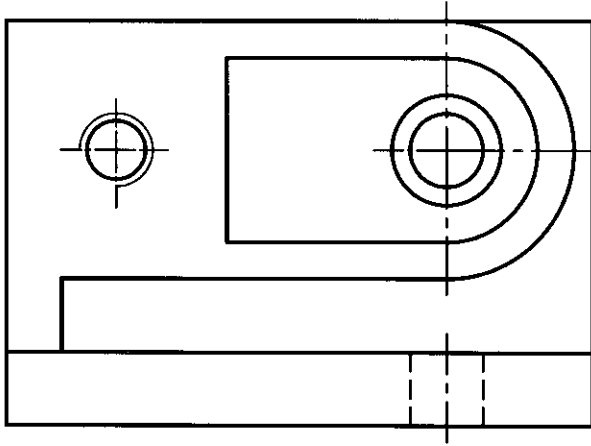


2. (ข) จากภาพฉายด้านหน้าและด้านบนที่กำหนดให้ในส่วนซ้ายมือ (ภาพย่อส่วน) จงเขียนภาพฉายในส่วนขวามือให้ครบสมบูรณ์ โดยกำหนดให้เขียนภาพด้านหน้าเป็นภาพตัดหมุนโค้ง (แนวสัมผัสของแผ่นผิวโค้งกับแผ่นตรง จะไม่ปรากฏเป็นเส้น) (7 คะแนน)



ชื่อ - สกุล รหัสนักศึกษา ตอน

3. จากภาพด้านหน้าและภาพด้านบนที่ให้มา จงเขียนภาพฉายด้านข้างและเขียนภาพด้านบนใหม่ให้เป็นภาพตัดตามแนวตัดที่คิดว่าเหมาะสมที่สุด (15 คะแนน)



ชื่อ.....รหัส.....กลุ่ม.....

4. จากภาพ Isometric ที่ให้มา จงเขียนภาพด้านหน้าเป็นภาพตัดเต็ม ขนาดให้วัดจากภาพโดยตรง กำหนดให้ทิศทางหัวลูกศร A เป็นภาพด้านหน้าที่เจาะทะลุตลอดทุกรุ (18 คะแนน)

