

มหาวิทยาลัยสงขลานครินทร์
คณะวิศวกรรมศาสตร์

สอบกลางภาค ประจำภาคการศึกษา 1

วันที่ 20 ธันวาคม 2549

วิชา STRUCTURAL ANALYSIS I (220-302,221-302)

ปีการศึกษา 2549

เวลา 9.00 – 12.00 น.

ห้องสอบ R300

ชื่อ-สกุล.....

รหัส.....

คำชี้แจง

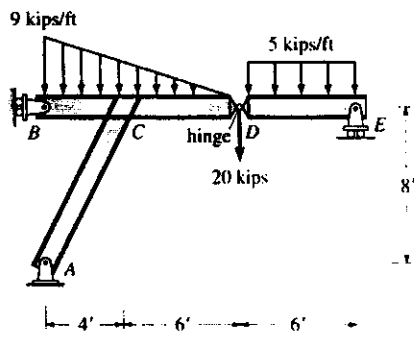
1. ข้อสอบทั้งหมดมี 5 ข้อ คะแนนรวม 100 คะแนน ดังแสดงในตารางข้างล่าง
2. ข้อสอบมีทั้งหมด 7 หน้า (ไม่รวมปก) ผู้สอบต้องตรวจสอบว่ามีครบทุกหน้าหรือไม่ (ก่อนลงมือทำ) และห้ามแกะหรือฉีกข้อสอบออกจากเล่ม
3. ให้ทำหมดทุกข้อลงในกระดาษคำตอบ
4. ห้ามนำเอกสารใดๆ เข้าห้องสอบ ทูจริตจะได้ E
5. อนุญาตให้ใช้เครื่องคิดเลขได้ทุกชนิด
6. ให้เขียนรหัสในสมุดคำตอบทุกหน้า
7. กระดาษทดที่แจกให้ไม่ต้องส่งคืน ถ้าไม่พอขอเพิ่มที่อาจารย์คุมสอบ
8. ห้ามหยิบ หรือยืมสิ่งของใดๆ ของผู้อื่นในห้องสอบ

ตารางคะแนน

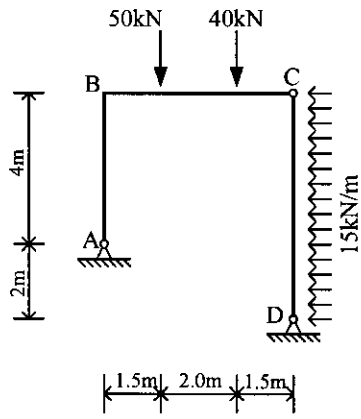
ข้อที่	คะแนนเต็ม	ได้
1	20	
2	20	
3	20	
4	20	
5	20	
รวม	100	

ทูจริตในการสอบ โทษขั้นต่ำ คือ พักการเรียน 1 ภาคการศึกษา และปรับตกในรายวิชาที่ทูจริต

ข้อที่ 1 จากรูปจงวิเคราะห์หาแรงที่ฐานของโครงสร้างที่กำหนด

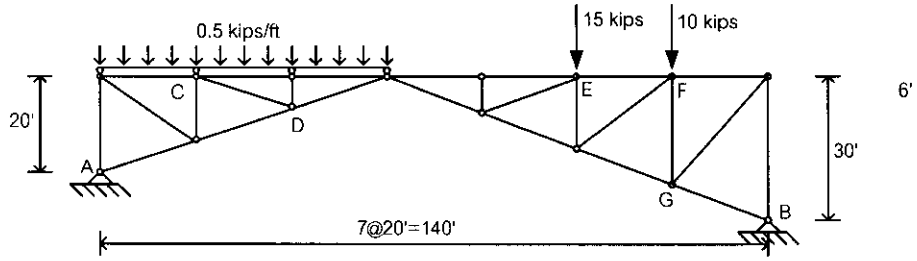


ข้อที่ 2 จงวิเคราะห์แรงปฏิกิริยาที่ฐาน ของ โครงข้อแข็งที่กำหนด พร้อมทั้งเขียน SFD และ BMD



ข้อที่ 3 สำหรับโครงข้อดึงแบบมี hinge 3 จุด รับแรงกระทำดังที่กำหนดให้ จงวิเคราะห์หา

- ก.) แรงปฏิกิริยาที่ฐาน A และ B
- ข.) แรงภายในชิ้นส่วน EF และ CD



ข้อที่ 4 จงวิเคราะห์หัดกรีอินดิเทอริเมนต์ของโครงสร้างที่กำหนด

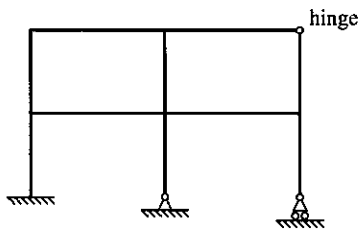


Fig. A

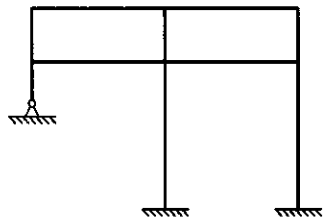


Fig. B

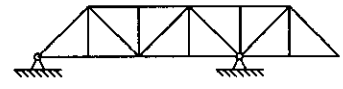


Fig. C

ข้อที่ 5 เคเบิลรับแรงกระทำดังแสดงรูปที่ข้างล่าง จงวิเคราะห์หาแรงดึงสูงสุดในเคเบิลในช่วง BE พร้อมทั้งหาแรงลัพธ์ที่ตำแหน่ง E และแรงดึงในเคเบิล AB

