

มหาวิทยาลัยสงขลานครินทร์

คณะวิศวกรรมศาสตร์

การสอบกลางภาค ประจำปีการศึกษาที่ 2

ประจำปีการศึกษา 2549

วันที่ 18 ธันวาคม 2549

เวลา 13.30-16.30 น.

วิชา 215-111 Engineering Drawing I

ห้อง หัวหุ่น , R 200 , R 201 ,

R 300

คำสั่ง

1. ข้อสอบมีทั้งหมด 4 ข้อ 4 หน้า ให้ทำในกระดาษข้อสอบทุกข้อ
2. ห้ามนำเอกสารและตำราเรียนเกี่ยวกับวิชาเขียนแบบเข้าห้องสอบ
3. ห้ามหยิบยืมเครื่องมือและอุปกรณ์การเขียนแบบซึ่งกันและกัน
ถ้ามีความจำเป็นให้ยกมือขออนุญาตจากกรรมการคุมสอบก่อน

อ.วิทยา หมายบุญ

อ.สุทธิรัตน์ สุวรรณจรัส

อ.ฐานันดรศักดิ์ เทพญา

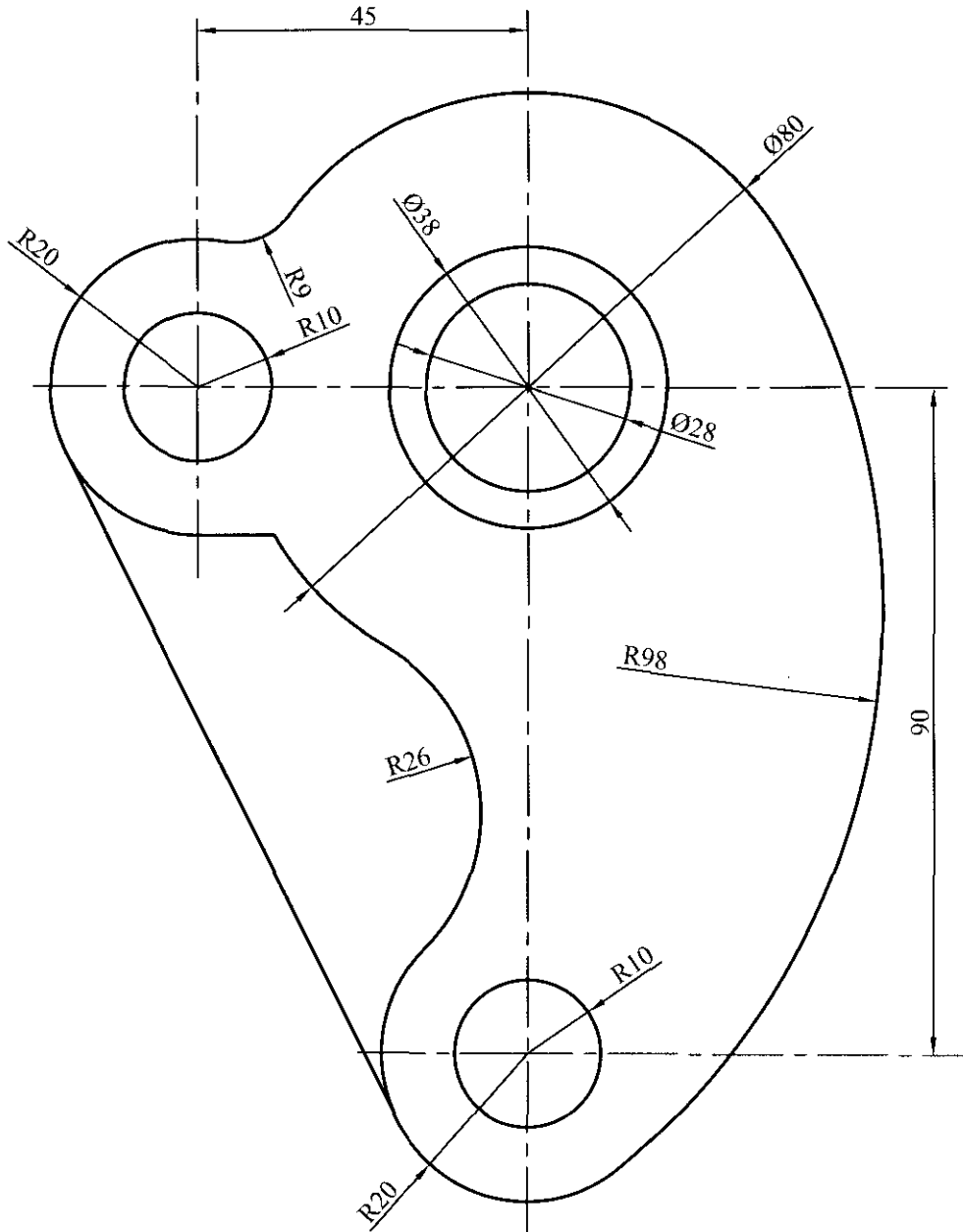
อ.ธีระยุทธ หลีวิจิตร

ผู้ออกข้อสอบ

ทุจริตในการสอบ โทษขั้นต่ำ คือ ปรับตกในรายวิชาที่ทุจริต และพักการเรียน 1 ภาคการศึกษา

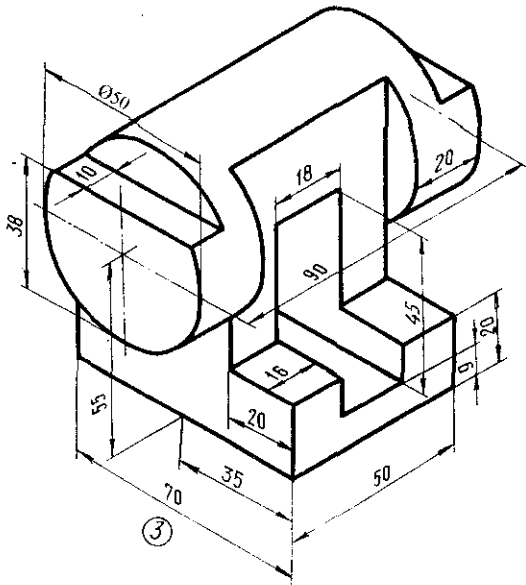
ชื่อ.....รหัส.....ตอน.....

1. จากภาพที่กำหนดมา จงเขียนตัวอักษร T ลงบริเวณจุดสัมผัส พร้อมทั้งแสดงวิธีการหาจุดสัมผัสมาให้ดูด้วย (6 คะแนน)



ชื่อ.....รหัส.....ตอน.....

2. จงเขียนภาพสามมิติเป็นภาพ Isometric ตามภาพที่กำหนดมา มาตรฐาน 1:1 กำหนดขนาดให้เรียบร้อย (14 คะแนน)



ชื่อ รหัส ตอน

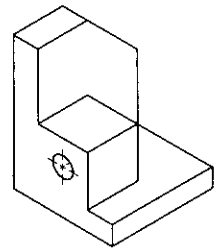
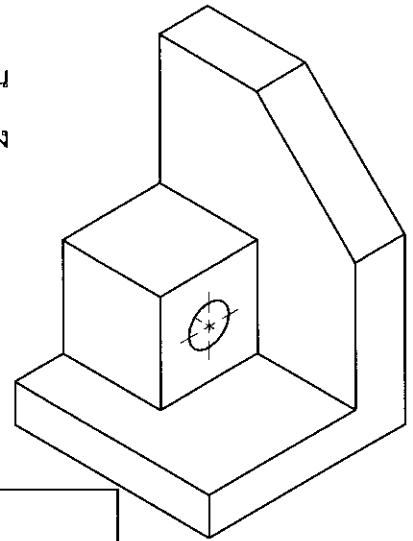
3. จากภาพชิ้นงานที่กำหนดให้ (รูเจาะทะลุตลอดแนว) จงเขียนภาพฉาย 3 ด้าน ในกรอบที่กำหนดให้ และที่กรอบเล็กมุมล่างด้านขวา ให้เขียนรูปสัญลักษณ์ของระบบภาพฉาย (Standard Symbol) นั้นๆ (10 คะแนน)

(ก.) เขียนภาพฉายมุมที่หนึ่ง (First Angle Projection) และ

(ข.) เขียนภาพฉายมุมที่สาม (Third Angle Projection)

(ให้วัดขนาดโดยประมาณจากรูปชิ้นงาน)

-- รูปเล็กเป็นภาพย่อส่วน ของชิ้นงานเดียวกัน ในอีกมุมมองหนึ่ง --



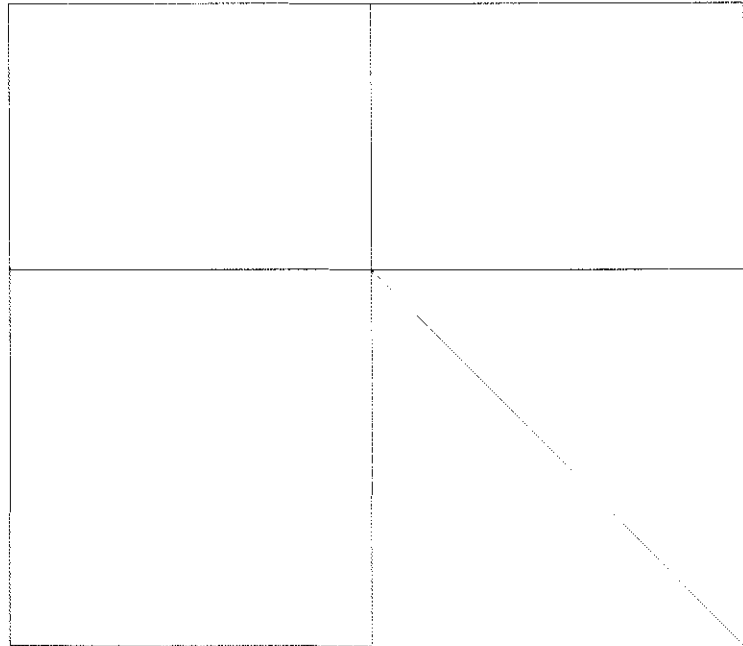
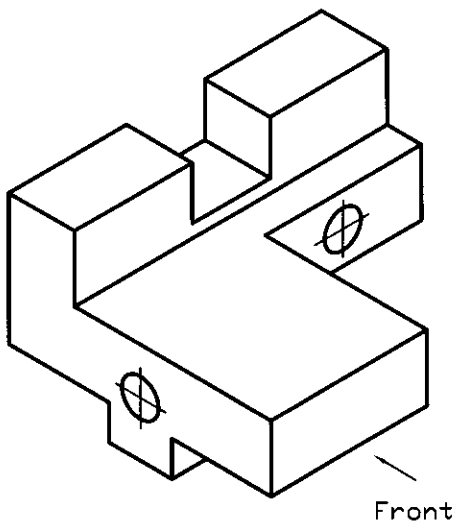
(ก.)

(ข.)

ชื่อ - สกุล รหัสนักศึกษา ตอน

4. การเขียนภาพฉาย Orthographic และการสเก็ตภาพ Isometric

4.1 จากภาพ Isometric ที่ให้มา ให้เขียนภาพฉายด้านหน้า ด้านข้าง และด้านบนให้ถูกต้อง ให้วัดขนาดโดยตรงจากรูปที่ให้มา (5 คะแนน)



4.2 จากภาพด้านหน้าและภาพด้านบนที่ให้มา จงเขียนภาพฉายด้านข้างที่ขาดหายไปและสเก็ตภาพ Isometric ในกรอบที่กำหนดให้ ให้ถูกต้อง (5 คะแนน)

