

มหาวิทยาลัยสงขลานครินทร์

คณะวิศวกรรมศาสตร์

การสอบปลายภาค ประจำภาคการศึกษาที่ 2

วันที่ 26 กุมภาพันธ์ 2550

วิชา 216-111 Engineering Drawing I

ประจำปีการศึกษา 2549

เวลา 09.00-12.00 น.

ห้อง R 200 , R 201 , R 300

A 201

คำสั่ง

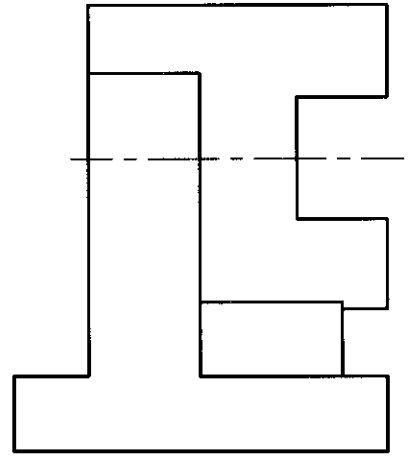
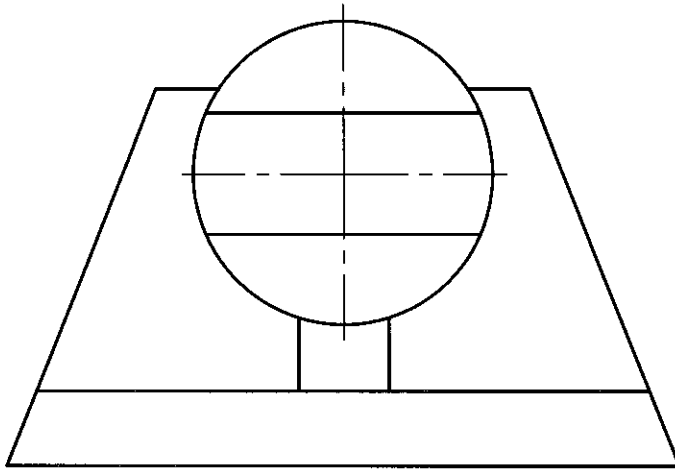
1. ข้อสอบมีทั้งหมด 4 ข้อ 4 หน้า ให้ทำในกระดาษข้อสอบทุกข้อ
2. ห้ามนำเอกสาร และตำราเรียนเกี่ยวกับวิชาเขียนแบบเข้าห้องสอบ
3. ห้ามหยิบยืมเครื่องมือ และอุปกรณ์การเขียนแบบซึ่งกันและกัน
โดยไม่ได้รับอนุญาต ถ้ามีความจำเป็นให้ยกมือขออนุญาตจากกรรมการ
คุมสอบก่อน

อ.วิทยา หมายบุญ
อ.สุพริรัตน์ สุวรรณจรัส
อ.ฐานันดรศักดิ์ เทพญา
อ.ธีระยุทธ หลีวิจิตร
ผู้ออกข้อสอบ

ทุจริตในการสอบ โทษขั้นต่ำ คือ ปรับตกในรายวิชาที่ทุจริต และพักการเรียน 1 ภาคการศึกษา

ชื่อ.....รหัส.....กลุ่ม.....

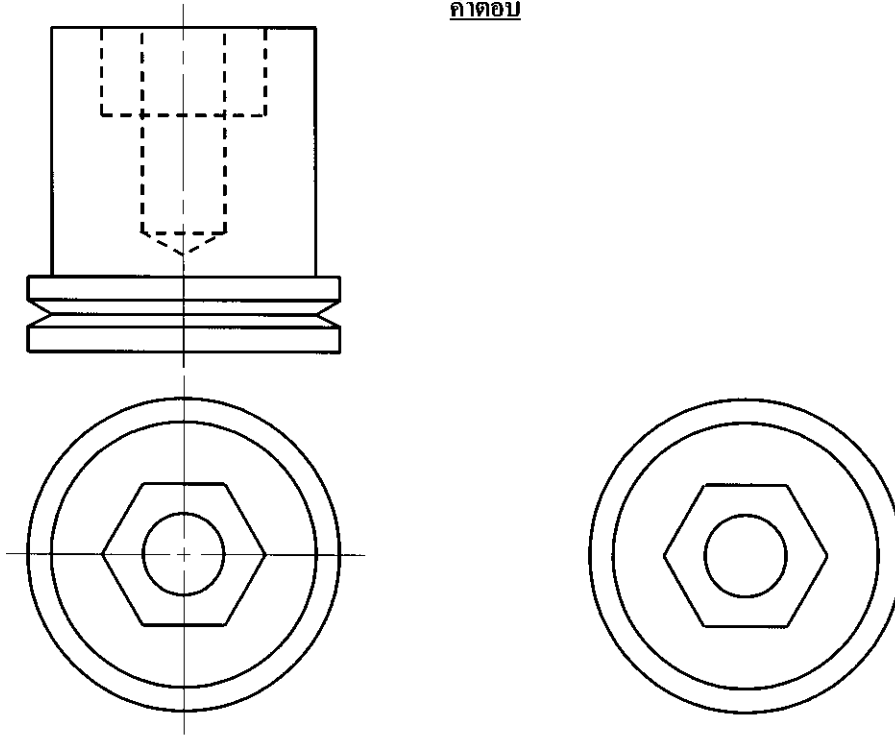
1. จงเขียนภาพฉายด้านที่ขาดหายไปให้สมบูรณ์ พร้อมทั้งสเก็ตภาพ Isometric มาให้ดูด้วย
(12 คะแนน)



ชื่อ รหัส ตอน

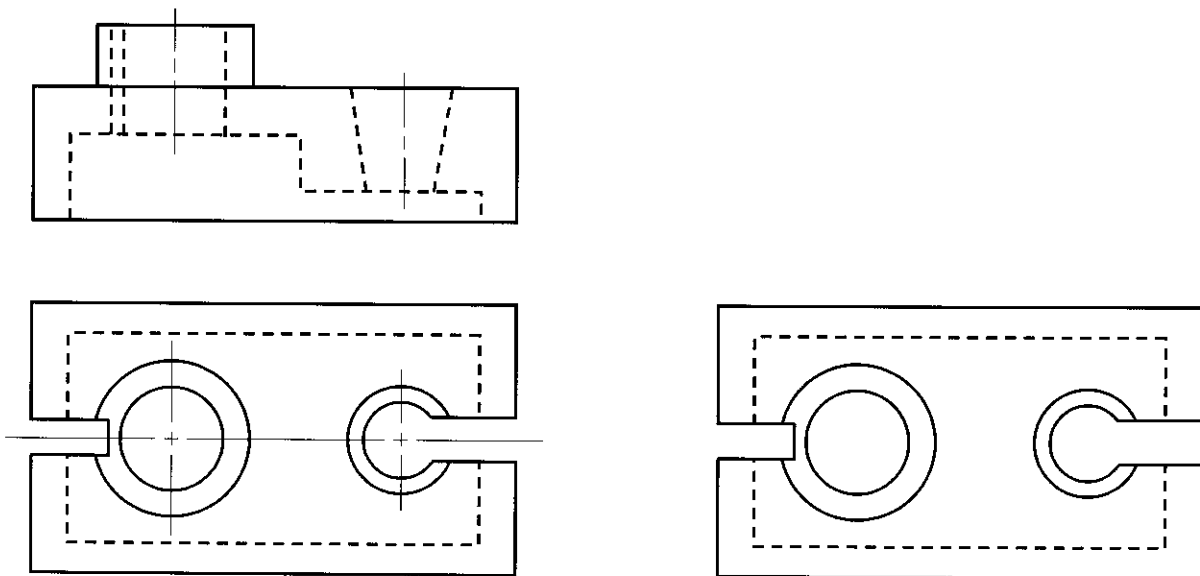
2. (ก) จากภาพฉายด้านหน้าและด้านบนที่กำหนดให้ในส่วนซ้ายมือ จงเขียนภาพฉายในส่วนขวามือให้ครบสมบูรณ์ โดยกำหนดให้เขียนภาพด้านหน้าเป็นภาพตัดครึ่ง (half section view) (7.5 คะแนน)

คำตอบ



2. (ข) จากภาพฉายด้านหน้าและด้านบนที่กำหนดให้ในส่วนซ้ายมือ จงเขียนภาพฉายในส่วนขวามือให้ครบสมบูรณ์ โดยกำหนดให้เขียนภาพด้านหน้าเป็นภาพตัดเต็ม (7.5 คะแนน)

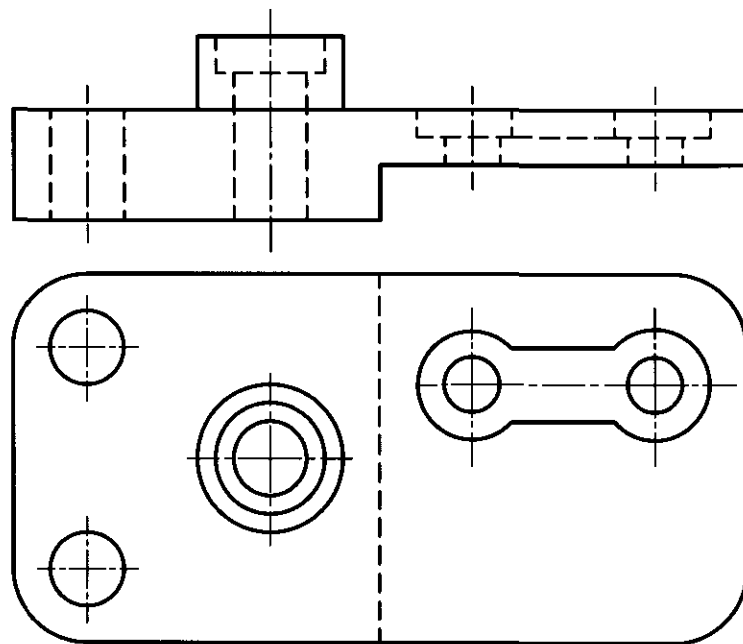
คำตอบ



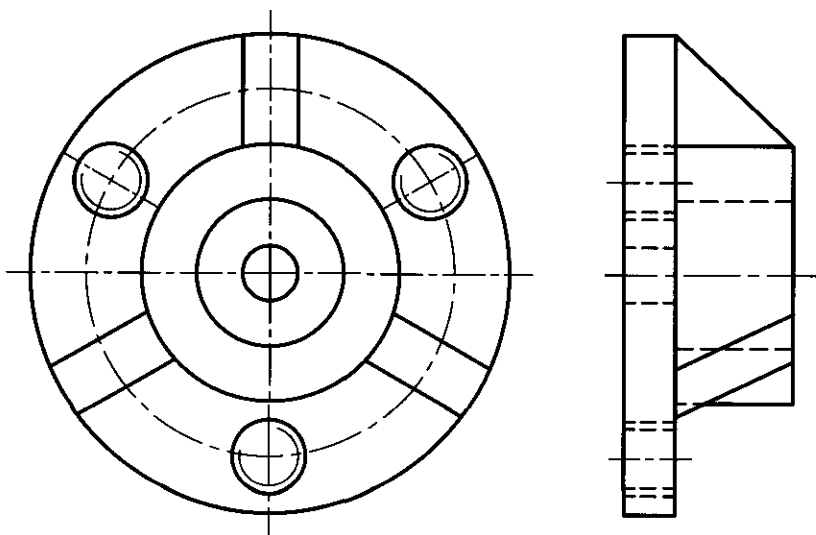
ชื่อ - สกุล รหัสนักศึกษา ตอน

3. ภาพตัด

3.1 จากภาพด้านหน้าและภาพด้านบนที่ให้มา จงเขียนภาพด้านหน้าใหม่เป็นภาพตัดแบบออฟเซตตามแนวที่เหมาะสมที่สุด พร้อมแสดงแนวตัดใหญ่ถูกต้อง (7 คะแนน)



3.2 จากภาพด้านหน้าและภาพด้านข้างที่ให้มา จงเขียนภาพด้านข้างใหม่เป็นภาพตัดหมุนโค้ง (8 คะแนน)



ชื่อ.....รหัส.....ตอน.....

- 4. จากภาพ Isometric ที่ให้มา จงเขียนภาพด้านบนเป็นภาพตัดเต็ม ขนาดให้วัดจากภาพโดยตรง กำหนดให้ทิศทางหัวลูกศร A เป็นภาพด้านหน้ารูปที่เจาะทะลุตลอดทุกรู (18 คะแนน)

