

มหาวิทยาลัยสงขลานครินทร์

คณะวิศวกรรมศาสตร์

การสอบกลางภาค ประจำปีการศึกษาที่ 1

วันที่ 3 สิงหาคม 2550

วิชา 216-111 Engineering Drawing I

ประจำปีการศึกษา 2550

เวลา 13.30-16.30 น.

ห้อง A 400 , R 200 , R 201 ,

R 300 , หัวหุ่น

คำสั่ง

1. ข้อสอบมีทั้งหมด 4 ข้อ 4 หน้า ให้ทำในกระดาษข้อสอบทุกข้อ
2. ห้ามนำเอกสาร และตำราเรียนเกี่ยวกับวิชาเขียนแบบเข้าห้องสอบ
3. ห้ามหยิบยืมเครื่องมือ และอุปกรณ์การเขียนแบบซึ่งกันและกัน
ถ้ามีความจำเป็นให้ยกมือขออนุญาตจากกรรมการคุมสอบก่อน

อ.วิทยา

หมาดนุ้ย

อ.สุทธิรัตน์

สุวรรณจรัส

อ.สมชาย

แจ่มใส

อ.ธีระยุทธ

หลิวิจิตร

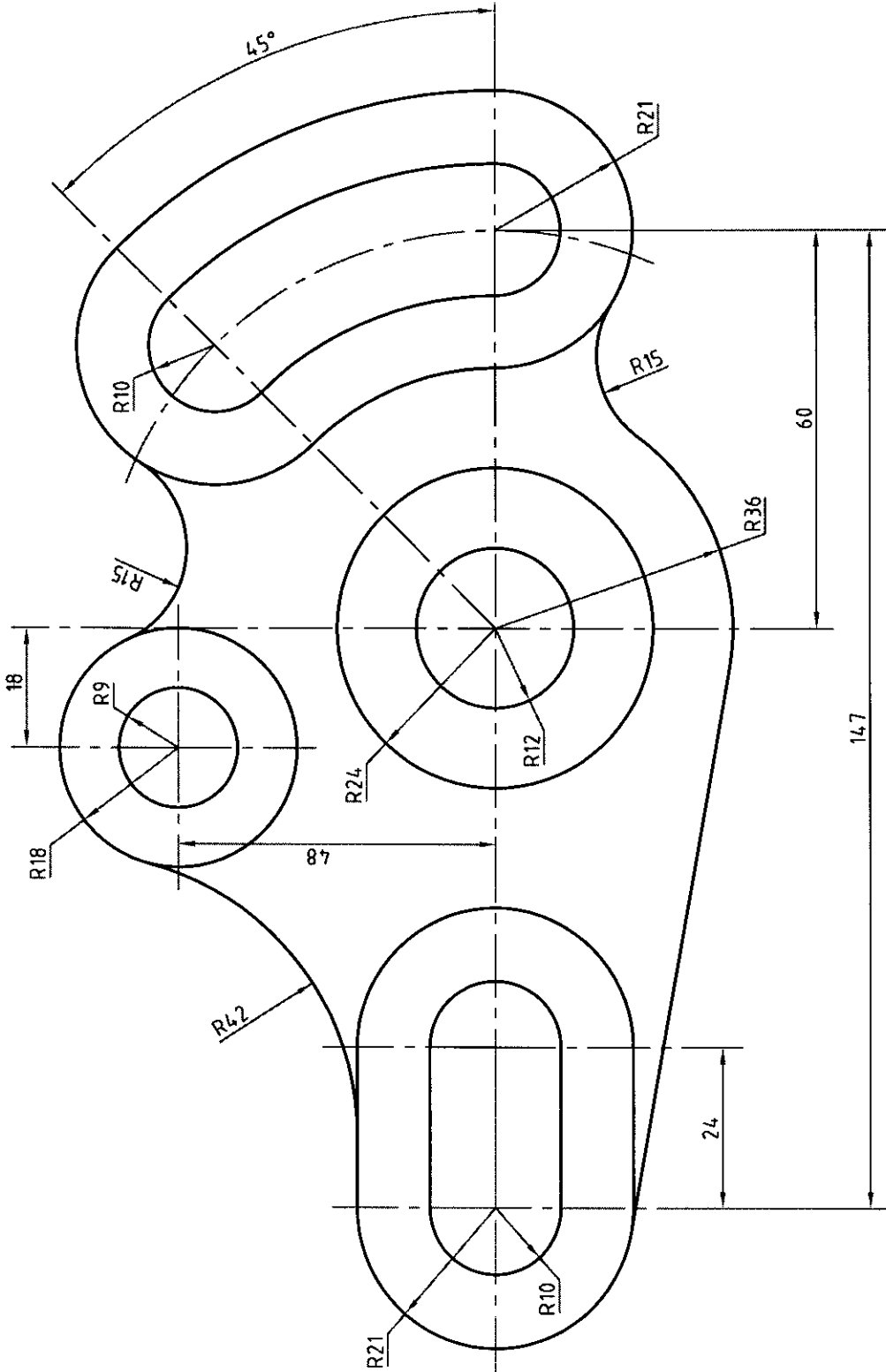
ผู้ออกข้อสอบ

ทุจริตในการสอบ โทษขั้นต่ำ คือ ปรับตกในรายวิชาที่ทุจริต และพักการเรียน 1 ภาคการศึกษา

ชื่อ.....รหัส.....ตอน.....

1. จากภาพที่กำหนดมา จงเขียนตัวอักษร T ลงบริเวณจุดสัมผัส พร้อมทั้งแสดงวิธีการหาจุดสัมผัสมาให้ดูทุกจุดด้วย ขณะทำข้อสอบควรวางภาพให้อ่านได้ตามทิศทางการบอกขนาดที่กำหนดมา

(12 คะแนน)

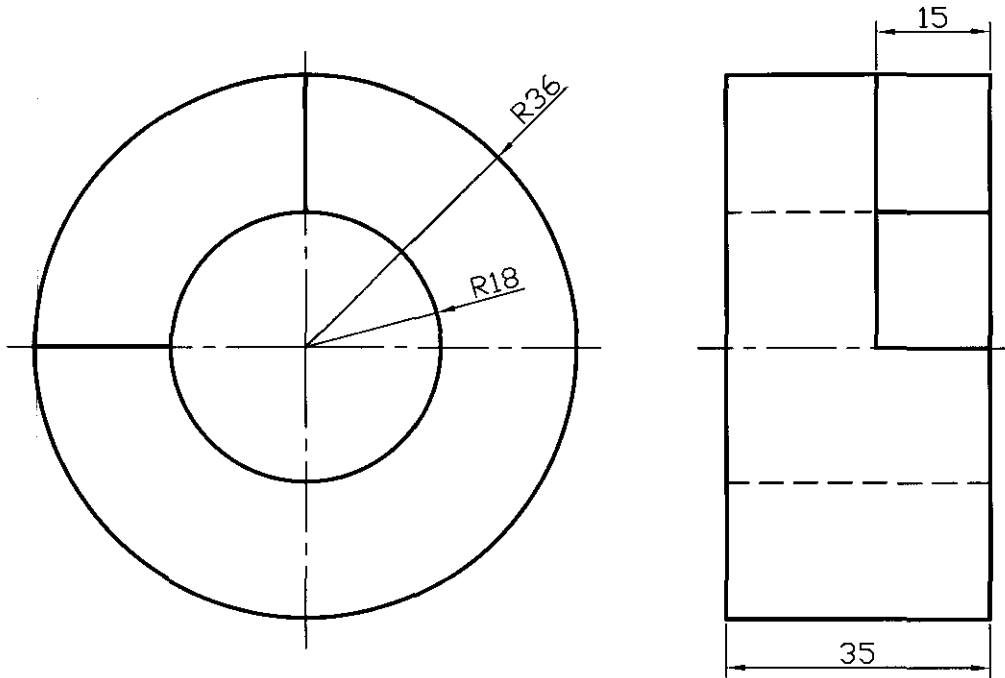


ชื่อ.....รหัส.....ตอน.....

2. จากภาพฉายด้านหน้าและด้านข้างที่ให้มา จงเขียนภาพสามมิติเป็นภาพ Isometric ใช้มาตราส่วน

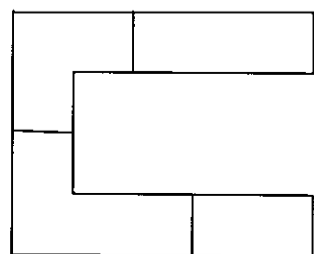
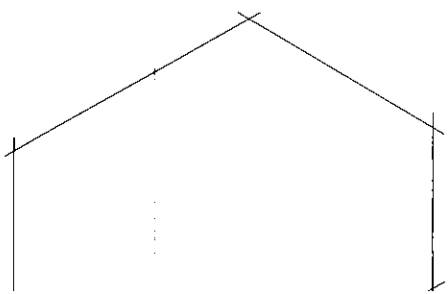
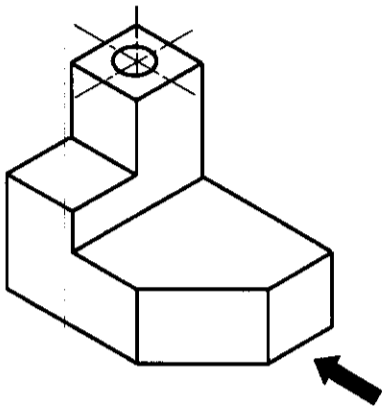
1 : 1

(16 คะแนน)



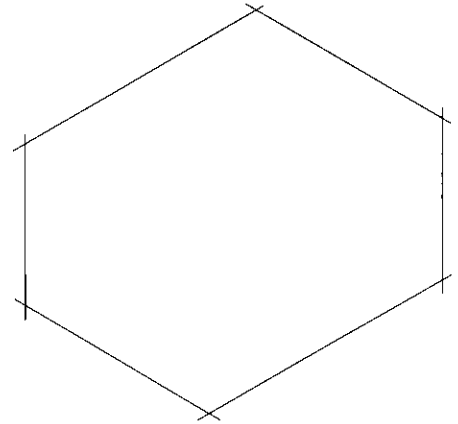
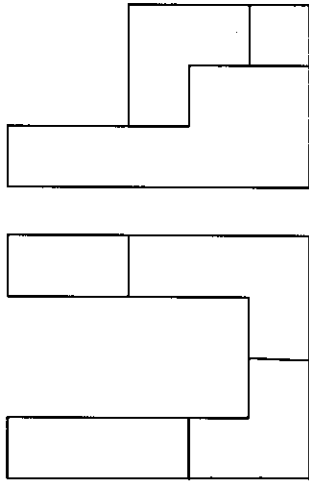
ชื่อ.....รหัส.....ตอน.....

3. จากภาพ Isometric ที่ให้มา จงเขียนภาพฉายแสดงความแตกต่างระหว่างการเขียนภาพฉายแบบมุมที่ 1
กับการเขียนภาพฉายแบบมุมที่ 3 มาให้ดูพร้อมทั้งเขียนบอกมาด้วยว่าภาพไหนเป็นภาพด้านหน้า, ด้านบน,
ด้านข้างซ้าย และด้านข้างขวา โดยภาพด้านหน้าให้มองตามทิศทางหัวลูกศร ขนาดต่างๆให้วัดจากรูปโดยตรง
กำหนดให้รูที่เจาะทะลุตลอด พร้อมทั้งเขียนสัญลักษณ์ทางเขียนแบบของมุมที่ 1 และมุมที่ 3 มาให้ดูด้วย
(16 คะแนน)



ชื่อ รหัส ตอน

4. (ก) จากภาพฉายสองด้านข้างที่กำหนดให้ จงเขียนภาพฉายด้านหน้าและด้านข้างให้ครบสมบูรณ์ และเขียนภาพสเก็ตแบบ Isometric ภายในกรอบที่กำหนดให้ (8 คะแนน)



4. (ข) จากภาพฉายด้านหน้า และด้านบนที่กำหนดให้ จงเขียนภาพฉายด้านข้างให้ครบสมบูรณ์ และเขียนภาพสเก็ตแบบ Isometric ภายในกรอบที่กำหนดให้ (8 คะแนน)

