

มหาวิทยาลัยสงขลานครินทร์  
คณะวิศวกรรมศาสตร์

การสอบปลายภาค : ประจำปีภาคการศึกษาที่ 1

ปีการศึกษา : 2550

วันที่ : 5 ตุลาคม 2550

เวลา : 9:00-12:00 น.

วิชา : 226-435 CAD/CAM Laboratory

ห้อง : R 300

ทฤษฎีในการสอบ โทษขั้นต่ำคือ ปรับตกในรายวิชาที่ทฤษฎี  
และฝึกการเรียน 1 ภาคการศึกษา

คำสั่ง

1. ข้อสอบมีทั้งหมด 3 ข้อ 50 คะแนน
2. เมื่อเริ่มทำข้อสอบ ให้นักศึกษาสร้างแฟ้มงานตั้งชื่อรหัสตัวเองบน Desktop
3. เมื่อทำข้อสอบเสร็จแล้ว ให้นักศึกษานำบันทึกงานลงในแฟ้มงาน
4. ในการทำข้อสอบข้อ 2 ให้นักศึกษาใช้ไฟล์ BAR และ BOLT ที่บันทึกอยู่ในคอมพิวเตอร์แล้ว

ข้อสอบ

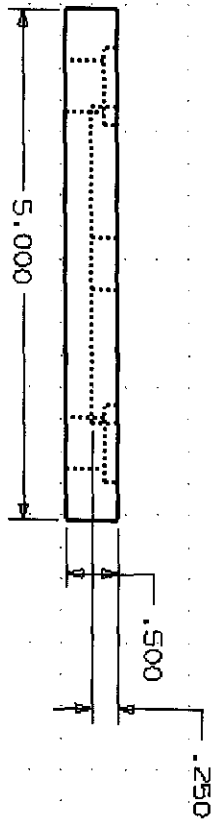
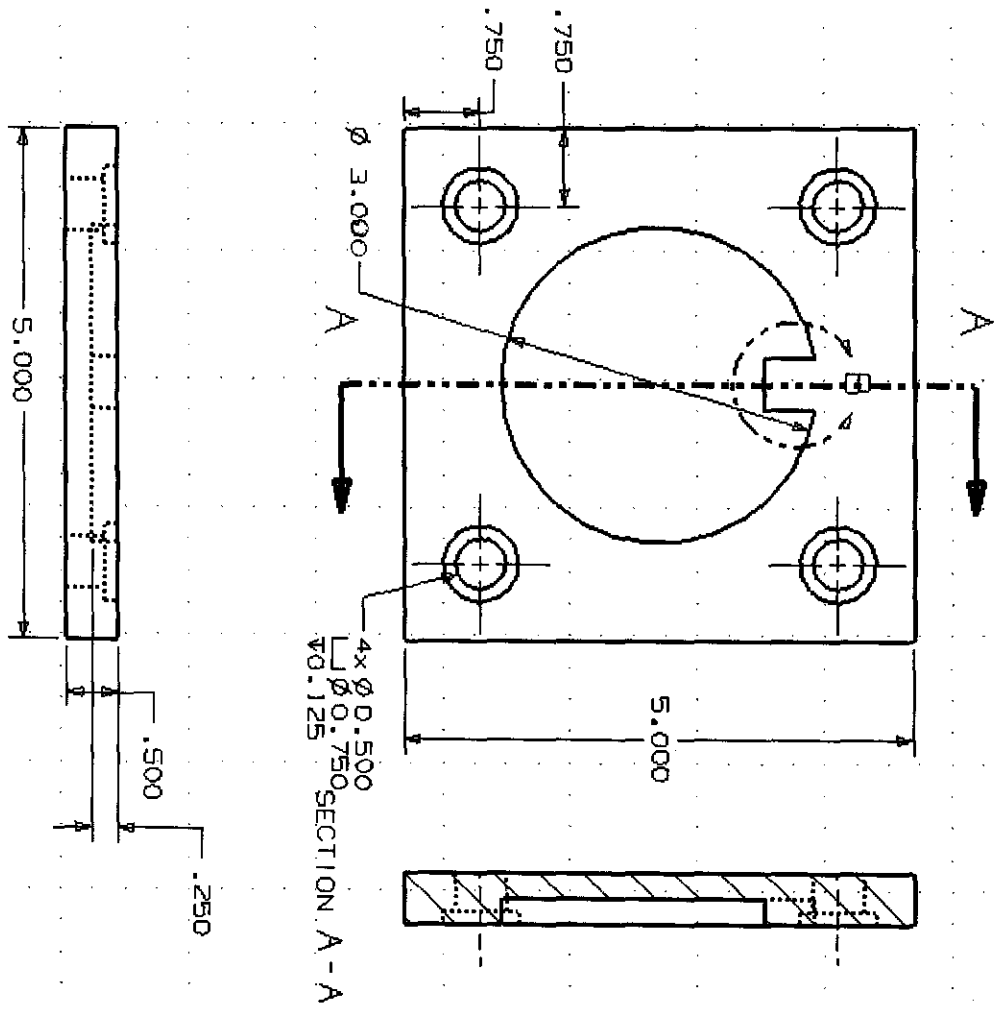
1. ทำการขึ้นรูป 3 มิติของ CYLINDER และ BASE ดังรายละเอียดในหน้า 2 และ 3 (25 คะแนน)
2. ทำการประกอบ CYLINDER BASE BAR และ BOLT เข้าด้วยกันดังรูปในหน้า 4 (15 คะแนน)
3. ให้นำขนาดแสดงรายละเอียดของ CYLINDER ดังตัวอย่างในหน้า 3 (10 คะแนน)

หมายเหตุ: นักศึกษาต้องมีการใช้ทุกคำสั่งดังนี้ sketch, datum plane, datum axis, array, และ hole (แต่ไม่จำเป็นว่าในแต่ละรูปจะต้องใช้ทุกคำสั่งที่กล่าวมา)

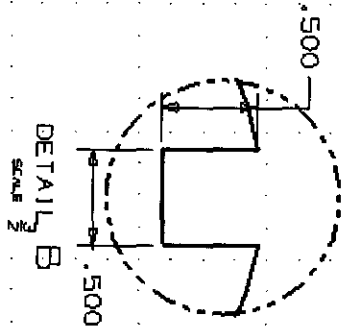
เกณฑ์การให้คะแนน

PART	คะแนนเต็ม
Modeling	25
1. เทคนิคที่ใช้ในการขึ้นรูป	10
2. ความสมบูรณ์ของแบบ	10
3. รายละเอียดอื่นๆ เช่น สี หรือความเรียบร้อยของแบบ	5
Assembly	15
เงื่อนไขในการประกอบ	
Drafting	10
ความเรียบร้อย และความสมบูรณ์ของแบบ	

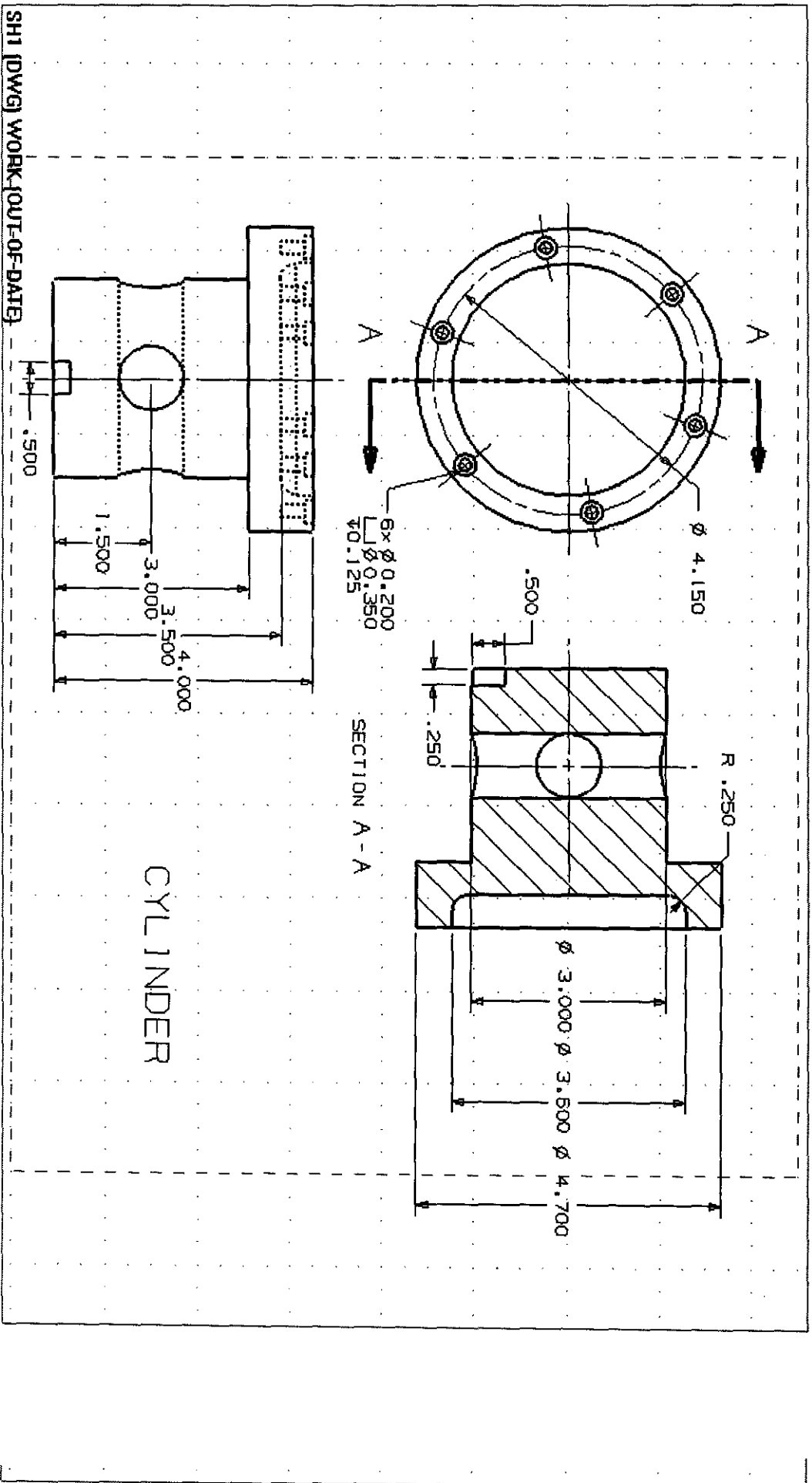
SH1 (DWG) WORK



BASE

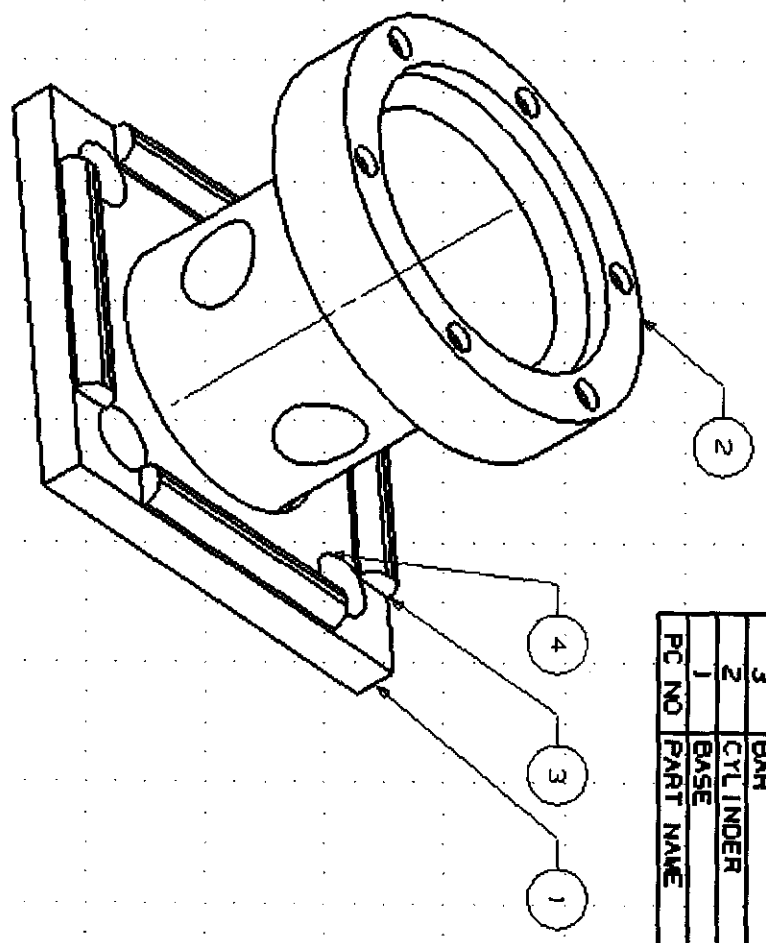


CR



OR

SH1 [DWG] WORK



PC NO	PART NAME	QTY
4	BOLT	4
3	BAR	4
2	CYLINDER	1
1	BASE	1

03