

มหาวิทยาลัยสงขลานครินทร์  
คณะวิศวกรรมศาสตร์

การสอบปลายภาค ประจำภาคการศึกษาที่ 1

วันที่ 8 ตุลาคม 2550

วิชา 216-111 Engineering Drawing I

ประจำปีการศึกษา 2550

เวลา 09.00-12.00 น.

ห้อง R 200 , R 201 , A 201 ,

A 203 , A205 , A 301 ,

A 303 , A 305 , A 401

---

**คำสั่ง**

1. ข้อสอบมีทั้งหมด 4 ข้อ 4 หน้า ให้ทำในกระดาษข้อสอบทุกข้อ
2. ห้ามนำเอกสาร และตำราเรียนเกี่ยวกับวิชาเขียนแบบเข้าห้องสอบ
3. ห้ามหยิบยืมเครื่องมือ และอุปกรณ์การเขียนแบบซึ่งกันและกัน  
ถ้ามีความจำเป็นให้ยกมือขออนุญาตจากกรรมการคุมสอบก่อน

อ.วิทยา                      หมาดน้อย

อ.สุทธิรัตน์                สุวรรณจรัส

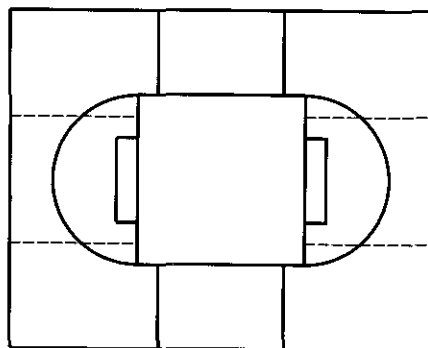
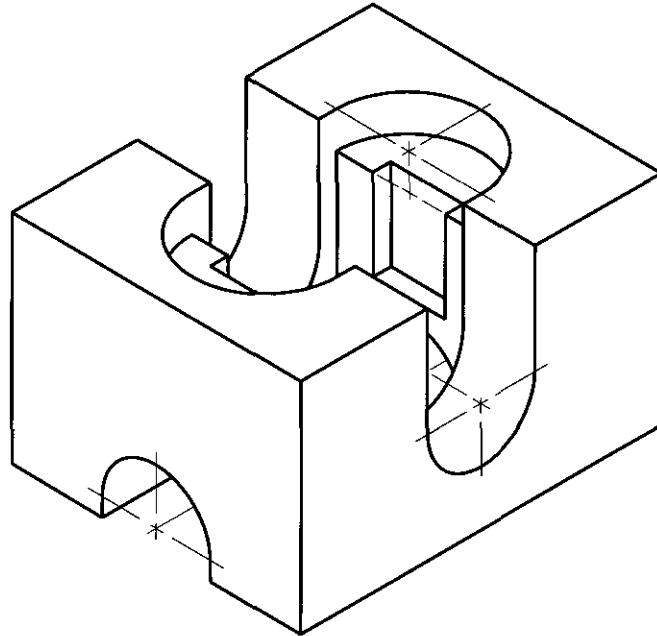
อ.สมชาย                      แซ่อึ้ง

อ.ธีระยุทธ                  หลีวิจิตร

ผู้ออกข้อสอบ

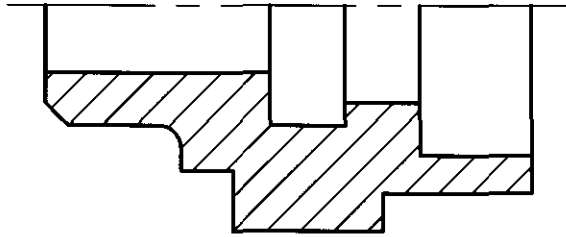
“ทฤษฎีในการสอบ โทษขั้นต่ำ คือ ปรับตกในรายวิชาที่ทฤษฎี และพักการเรียน 1 ภาคการศึกษา”

1. วัตถุรูปทรงสมมาตรสองแนว ดังแสดงในรูปสามมิติแบบไอโซเมตริก และภาพฉายด้านบน  
จงเขียนภาพฉายด้านหน้าและด้านข้าง แบบตัดเต็มตามแนวเส้นสมมาตร โดยให้วัดขนาดจากรูปที่กำหนดให้  
เขียนภาพฉายทุกส่วนให้ครบสมบูรณ์ โดยไม่ต้องเขียนเส้นบอกขนาด (เส้นมิติ) ( 15 คะแนน )



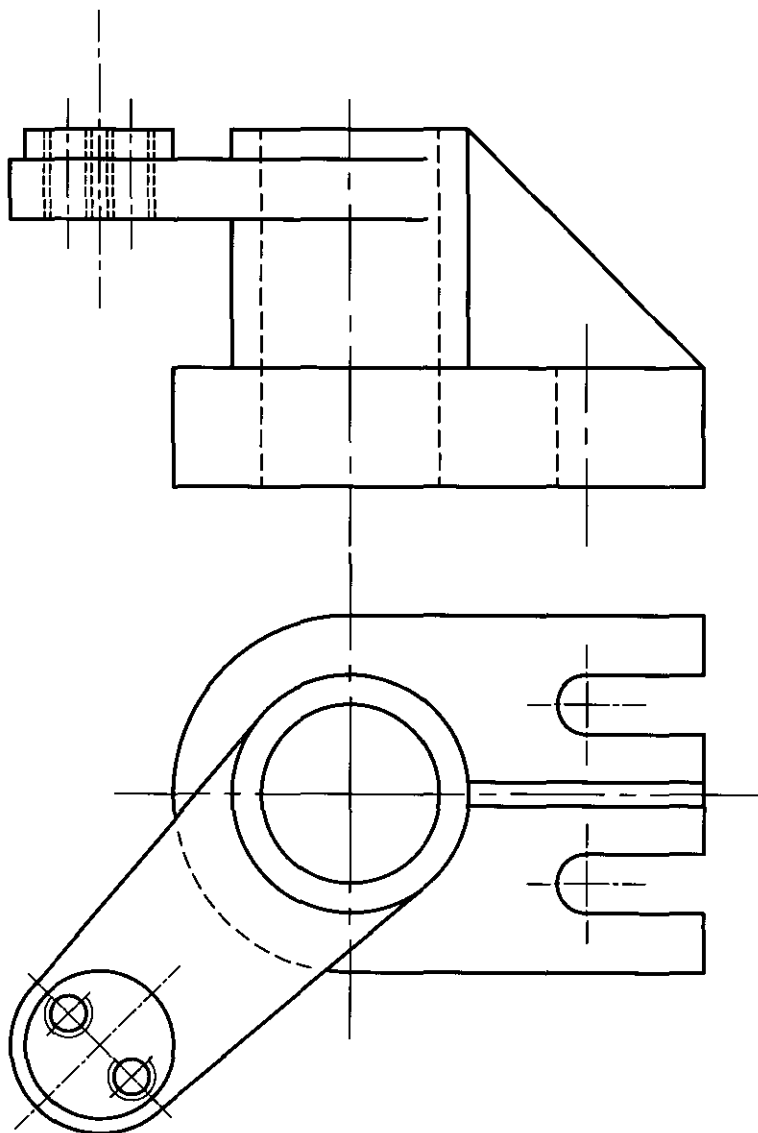
ชื่อ.....รหัส.....ตอน.....

2. จากงานที่ได้จากการกลึง จงเขียนส่วนที่เหลือของภาพด้านหน้าตัดครึ่งให้สมบูรณ์ พร้อมทั้งเขียนภาพฉายด้านข้างและด้านบนให้เรียบร้อย ( 15 คะแนน )



ชื่อ.....รหัส.....ตอน.....

3. จากภาพด้านหน้าและภาพด้านบนที่กำหนดให้ จงเขียนภาพด้านหน้าใหม่เป็นภาพตัดหมุนโค้งโดยให้เลือกแนวตัดที่คิดว่าเหมาะสมที่สุด (10 คะแนน)



ชื่อ ..... รหัส ..... ตอน .....

4. จากภาพ Isometric ที่ให้มา จงเขียนภาพฉายด้านบนและด้านข้าง และให้เขียนภาพด้านหน้าเป็นภาพตัดเต็ม มาตรฐาน 1:1 กำหนดให้ทิศทางหัวลูกศร A เป็นภาพด้านหน้า รูที่เจาะทะลุตลอดทุกรู (20 คะแนน )

