

มหาวิทยาลัยสงขลานครินทร์

คณะวิศวกรรมศาสตร์

การสอบปลายภาค ประจำภาคการศึกษาที่ 1

วันที่ 4 ตุลาคม 2550

วิชา 216-212 Engineering Drawing II

ประจำปีการศึกษา 2550

เวลา 13.30-16.30 น.

ห้อง Com 3, R 300

คำสั่ง

จากภาพแยกส่วนของชุด Roller bracket ที่ให้มา (ชั้นที่ 1, 2 มองภาพแบบมุมที่ 3)
จงเขียน

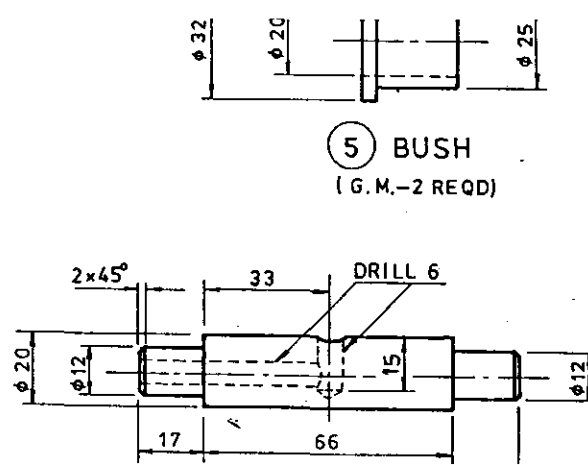
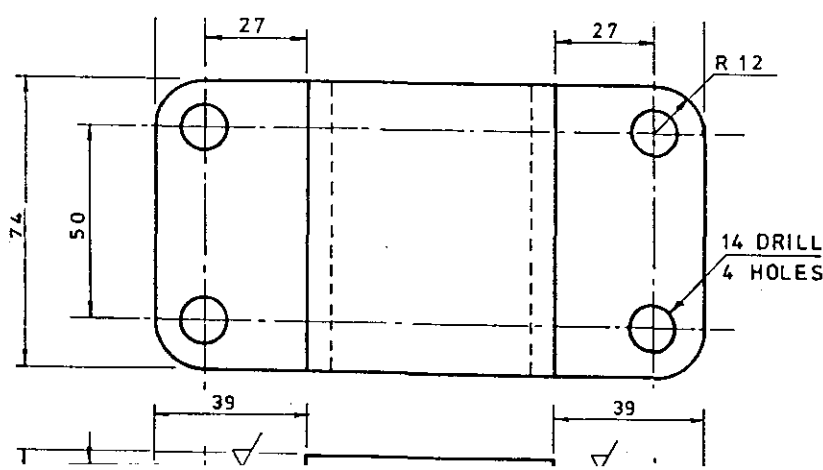
1. ภาพประกอบ (Assembly Drawing) ของชุด Roller bracket เป็นภาพสามมิติ แบบ Isometric มาตรฐาน 1 : 1 และเขียนภาพแยกส่วนเป็นภาพ Isometric ไม่ต้องกำหนดมาตรฐาน
2. เขียนภาพด้านหน้า ด้านข้าง และด้านบนของข้อที่ 1 มาตรฐาน 1 : 1 โดยให้เขียน
 - ภาพประกอบด้านหน้าเป็นภาพตัดตามแนวที่คิดว่าเหมาะสมที่สุด
 - ภาพประกอบด้านข้างเป็นภาพฉายไม่ต้องแสดงเส้นประ
 - ภาพประกอบด้านบนพร้อมแสดงเส้นแนวตัดให้เรียบร้อย

เขียนตารางรายการแบบพร้อมทั้งบอกหมายเลขชิ้นงานให้เรียบร้อยทั้งข้อ 1 และ 2

งานที่เขียนเสร็จแล้วให้ Save ลงใน C :/temp สำหรับนักศึกษาที่สอบห้อง R 300 และให้ Save ลงใน D :/DATA สำหรับนักศึกษาที่สอบห้อง Com 3 โดยให้ใช้ชื่อรหัส นักศึกษา

อ.วิทยา หมดนุ้ย

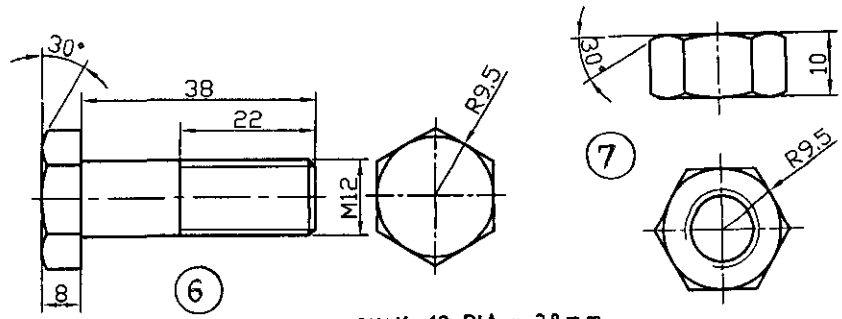
ผู้ออกข้อสอบ



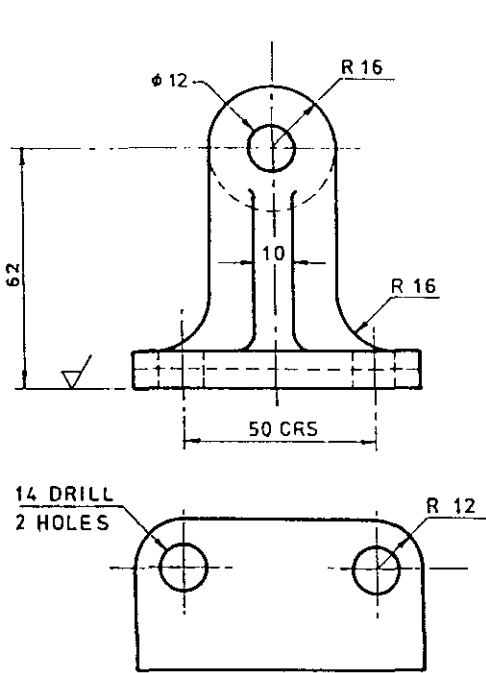
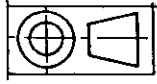
ทุจริตในการสอบ โทษขั้นต่ำคือ ปรับตกในรายวิชาที่ทุจริต และพักการเรียน 1 ภาคการศึกษา

216-212 เขียนแบบวิศวกรรม 2

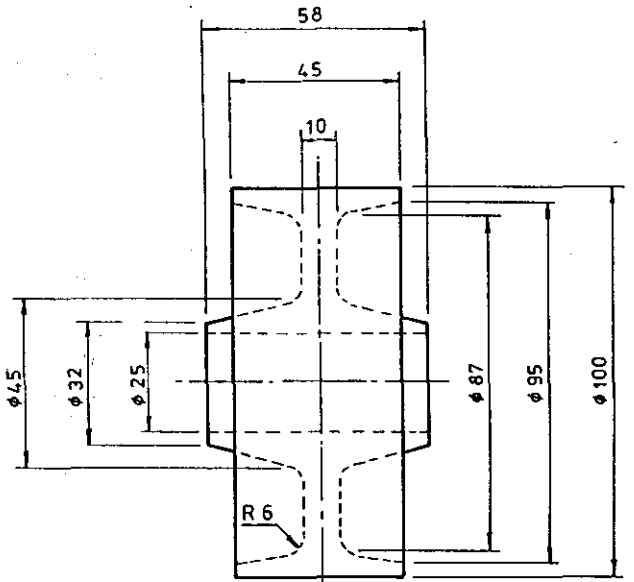
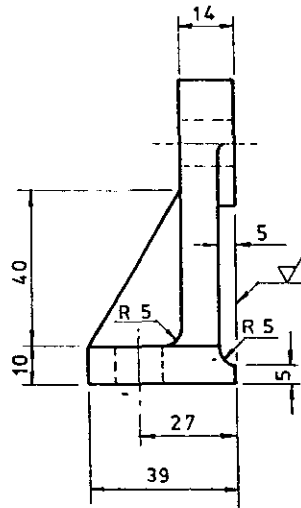
Roller bracket



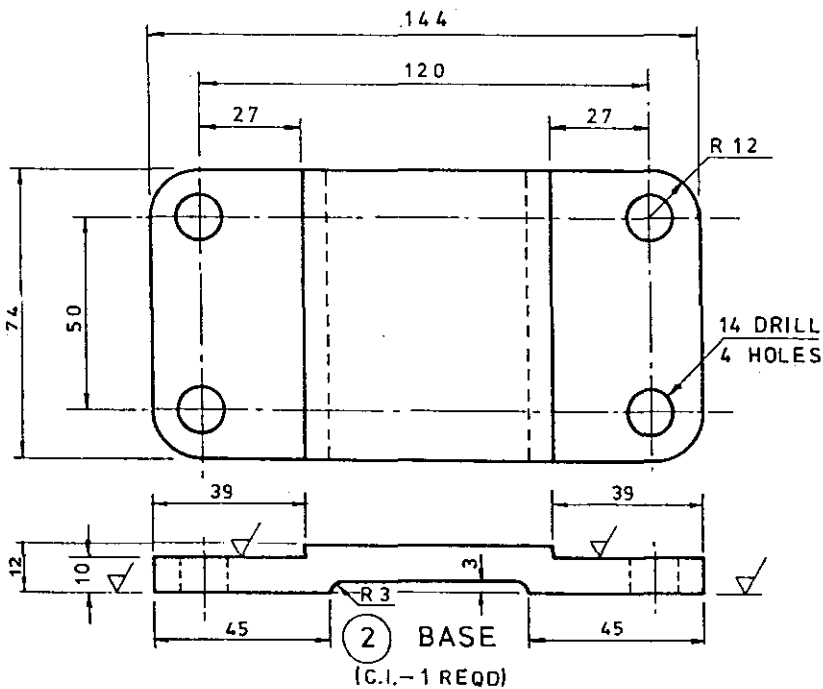
4 ONLY 12 DIA. x 38mm.
HEX. BOLTS AND NUTS
(5S. - 4 REQD)



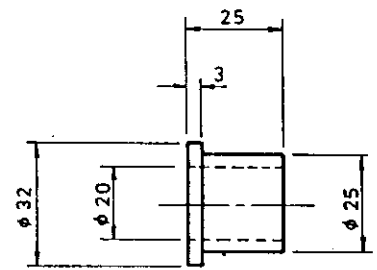
1 BRACKET
(C.I.-2 REQD)



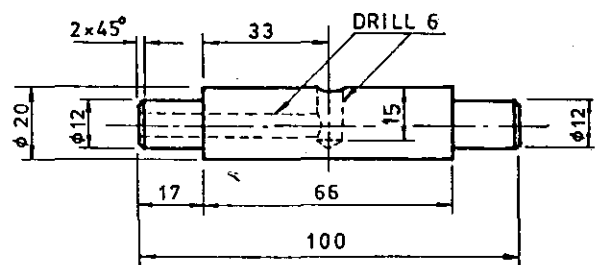
3 ROLLER
(C.I.-1 REQD)



2 BASE
(C.I.-1 REQD)



5 BUSH
(G.M.-2 REQD)



4 SPINDLE
(B.M.S. - 1 REQD)