

**มหาวิทยาลัยสงขลานครินทร์**  
**คณะวิศวกรรมศาสตร์**

สอบกลางภาค ประจำปีภาคการศึกษาที่ 2

ปีการศึกษา 2550

วันที่ 29 ธันวาคม 2550

เวลา 09.00 - 12.00 น.

วิชา 220-102, 221-102 กลศาสตร์วิศวกรรม1 (Engineering Mechanics I)

ชื่อ-สกุล..... รหัส..... ตอนเรียน.....

อาจารย์ผู้สอน .....

**คำชี้แจง**

1. ข้อสอบทั้งหมดมี 4 ข้อใหญ่ คะแนนรวม 80 คะแนน ดังแสดงในตารางข้างล่าง
2. ข้อสอบมีทั้งหมด 9 หน้า (รวมปก) ผู้สอบต้องตรวจสอบว่ามีครบทุกหน้าหรือไม่ (ก่อนลงมือทำ) ห้ามฉีกหรือแกะข้อสอบออกจากเล่ม
3. ให้ทำหมดทุกข้อลงในกระดาษคำตอบนี้ หากไม่พอให้ใช้หน้าว่างด้านซ้ายมือ
4. ห้ามนำเอกสารใดๆ เข้าห้องสอบ ทุกวิธีจะได้ E
5. อนุญาตให้ใช้เครื่องคิดเลขได้ทุกชนิด
6. ห้ามหยิบ หรือยืมสิ่งของใดๆ ของผู้อื่นในห้องสอบ
7. อนุญาตให้ตอบด้วยดินสอดำได้ (ควรใช้ชนิด B)
8. ให้เขียน รหัส ที่หัวกระดาษทุกแผ่น
9. ให้เขียน ชื่ออาจารย์ผู้สอน ที่หัวกระดาษหน้าแรก

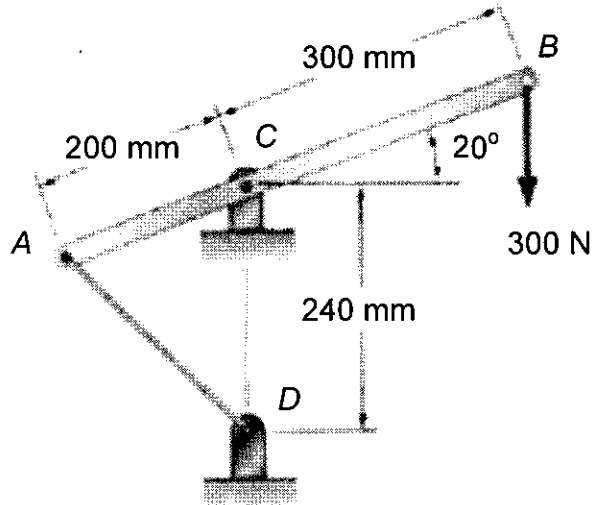
**ตารางคะแนน**

ข้อที่	คะแนนเต็ม	ได้
1	20	
2	20	
3	20	
4	20	

ภาคการศึกษาที่ 2 ปี 2550

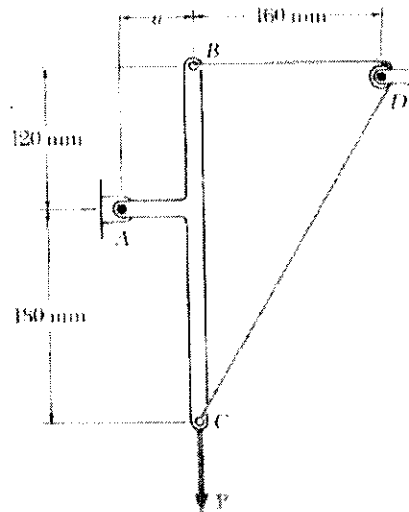
1. คาน AB ถูกยึดที่ C และยึดด้วยเคเบิล AD ที่ A รับแรงขนาด 300 N ที่ B

(a) จงเขียนแผนภาพวัตถุอิสระ (b) จงหาแรงดึงในเคเบิล (c) จงหาแรงปฏิกิริยาที่ C (20 คะแนน)



ภาคการศึกษาที่ 2 ปี 2550

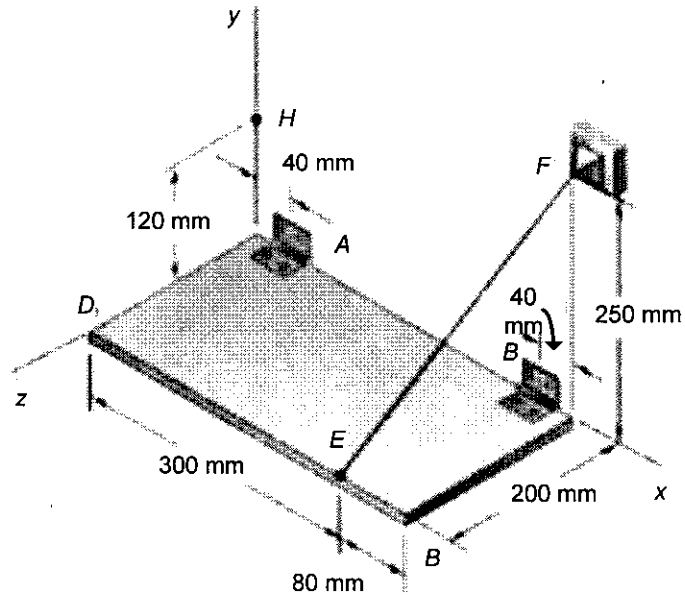
2. แรง  $P$  ขนาด 450 N กระทำต่อชิ้น  $ABC$  ซึ่งถูกรองรับด้วยสลักซึ่งปราศจากแรงเสียดทานที่จุด  $A$  และลวดเคเบิล  $BDC$  ซึ่งคล้องผ่านรอกที่ไม่มีแรงเสียดทานที่จุด  $D$  จงคำนวณหาขนาดของแรงดึงในเคเบิล และแรงปฏิกิริยาของที่รองรับที่จุด  $A$  โดยที่ระยะ  $a = 60$  mm (20 คะแนน)



ภาคการศึกษาที่ 2 ปี 2550

3. แท่นเวทที่มีมวล 15 kg ถูกยึดไว้ด้วยบานพับที่ A และ B และยึดด้วยเคเบิล EF สมมติว่าบานพับที่ B ไม่สามารถรับแรงในแนวแกน x ได้ และบานพับที่ A และ B ไม่สามารถรับโมเมนต์ในแนวแกน x, y, z ได้

(a) จงเขียนแผนภาพวัตถุอิสระ (b) จงหาแรงดึงในเคเบิล (c) จงหาแรงปฏิกิริยาที่ A และ B (20 คะแนน)



ภาคการศึกษาที่ 2 ปี 2550

4. แท่งโลหะ 3 แท่งถูกนำมาเชื่อมโดยให้ตั้งฉากซึ่งกันและกันดังแสดงในรูป ที่ปลายของโลหะทั้ง 3 ถูกรองรับด้วยหัวงโลหะ ปราศจากความเสียหายที่ถูกยึดตรึงไว้กับผนังที่จุด A, B และ C ตามลำดับ ถ้ามีแรงในแนวตั้ง P ขนาด 750 N มากระทำที่จุด B จงคำนวณหาแรงปฏิกิริยาย่อยที่จุด A, B และ C (20 คะแนน)

