

มหาวิทยาลัยสงขลานครินทร์  
คณะวิศวกรรมศาสตร์

การสอบกลางภาค ประจำปีภาคการศึกษาที่ 2

ประจำปีการศึกษา 2550

วันที่ 30 ธันวาคม 2550

เวลา 09.00-12.00 น.

วิชา 215-212 Engineering Drawing II

ห้อง R 300

คำสั่ง

1. ข้อสอบมีทั้งหมด 4 ข้อ 4 หน้า ให้ทำลงในกระดาษข้อสอบทุกข้อ
2. ห้ามนำเอกสาร และตำราเรียนเกี่ยวกับวิชาเขียนแบบเข้าห้องสอบ
3. ห้ามหยิบยืมเครื่องมือ และอุปกรณ์การเขียนแบบซึ่งกันและกัน  
ถ้ามีความจำเป็นให้ยกมือขออนุญาตจากกรรมการคุมสอบก่อน

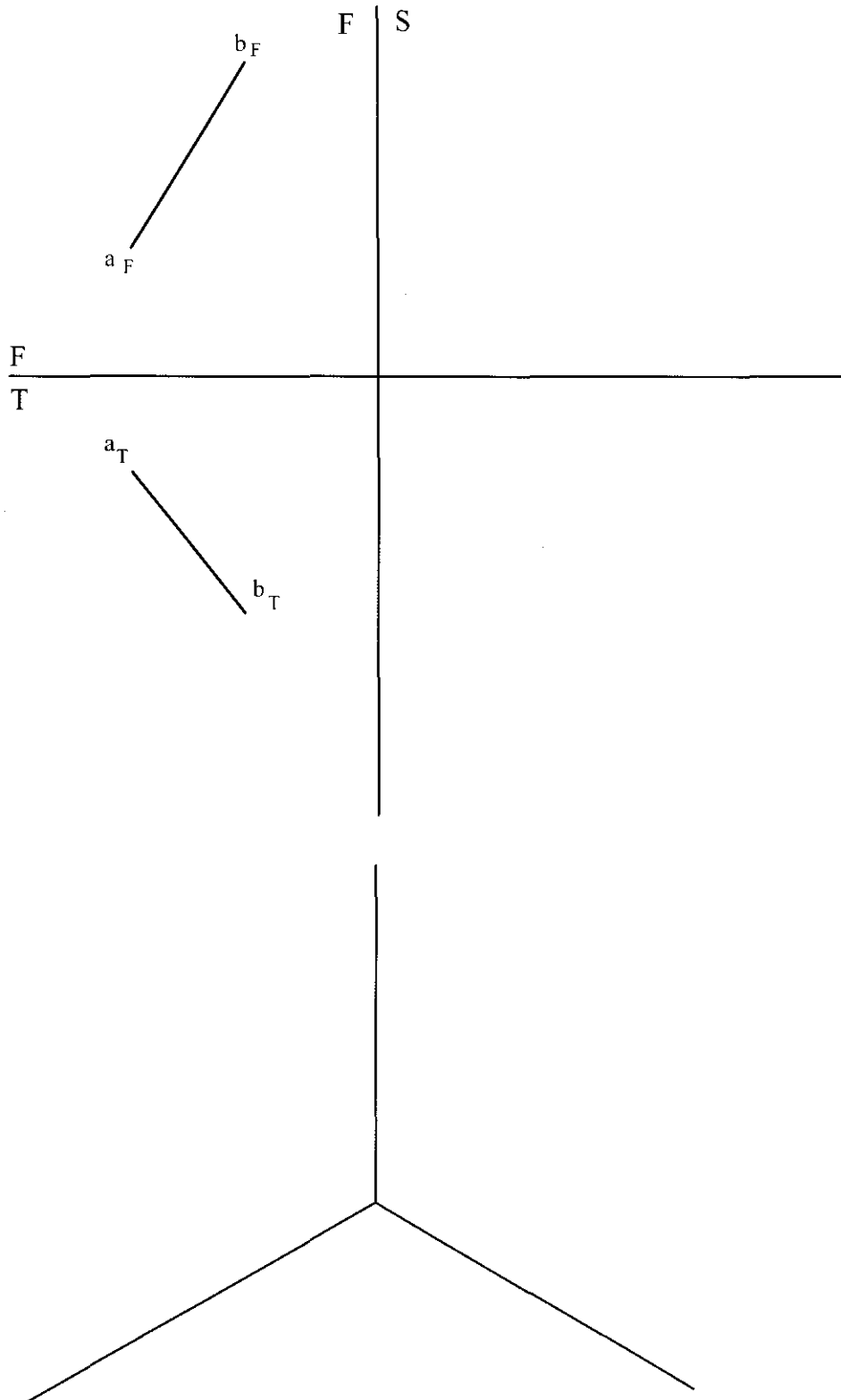
อ.วิทยา หมาดน้อย

ผู้ออกข้อสอบ

ชื่อ.....รหัส..... ตอน.....

1. จงเขียนภาพของเส้นตรง AB เทียบกับระนาบหลักที่กำหนดให้ และหาความยาวจริงของเส้นตรง ab ให้ปรากฏทั้งบน 3 ระนาบ คือ ด้านหน้า, ด้านข้าง และด้านบน โดยการหมุนภาพ (12 คะแนน)

ความยาวจริงของเส้นตรง ab ยาว = .....มม.

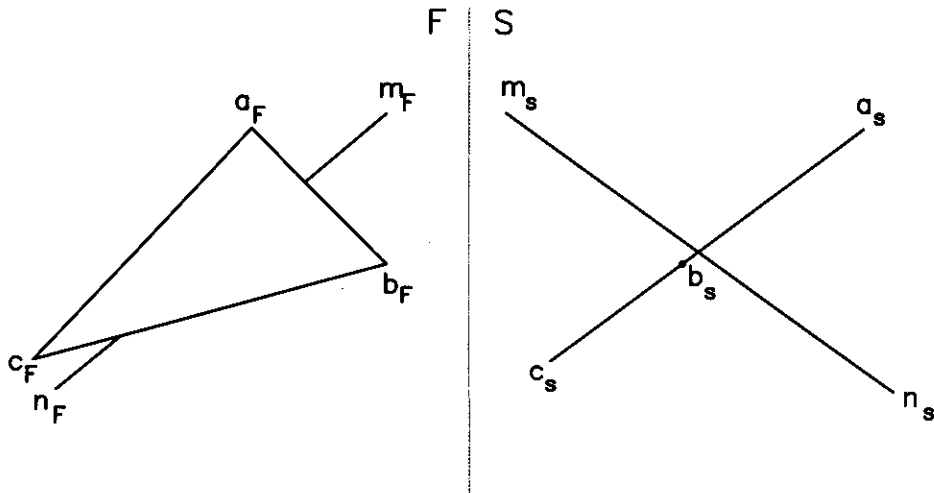


ชื่อ.....รหัส..... ตอน.....

2. จงแสดงวิธีหาจุดเจาะ (Piercing point) และแสดงวิธีหาว่าเส้นตรง  $mn$  อยู่หน้าหรือหลังระนาบ  $abc$  มาให้ดู พร้อมทั้งหา

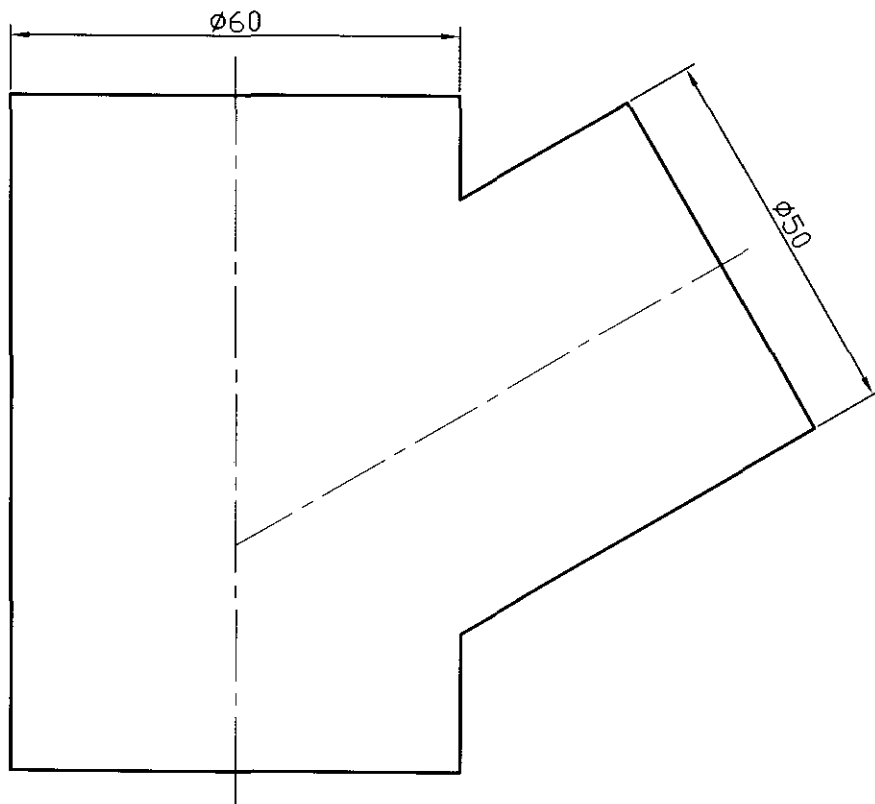
ก. มุมที่เส้นตรง  $mn$  ทำกับระนาบ  $abc = \dots\dots\dots$  องศา

ข. พื้นที่จริงของสามเหลี่ยม  $abc = \dots\dots\dots$  ตร.มม. (แสดงการคำนวณมาให้ดูด้วย) ( 13 คะแนน)



ชื่อ.....รหัส..... ตอน.....

3. ท่อกลมขนาดเส้นผ่านศูนย์กลางต่างกันดังภาพด้านหน้าที่กำหนดมา จงเขียนภาพฉายด้านบน และหารอยต่อของท่อทั้งสองในภาพด้านหน้า พร้อมทั้งกำหนดจุดตัดต่าง ๆ ให้สมบูรณ์ (15 คะแนน)



ชื่อ.....รหัส.....ตอน.....

4. กรวยหกเหลี่ยมเอียงถูกตัดตามภาพด้านหน้าที่กำหนดมา จงเขียนภาพด้านบน และเขียนแผ่นคัตให้สมบูรณ์ กำหนดจุดตัดต่าง ๆ ให้เรียบร้อยจัดภาพให้เหมาะสมกับหน้ากระดาษด้วย (15 คะแนน)

