

มหาวิทยาลัยสงขลานครินทร์

คณะวิศวกรรมศาสตร์

การสอบกลางภาค ประจำปีการศึกษาที่ 2

วันที่ 30 ธันวาคม 2550

วิชา 216-111 Engineering Drawing I

ประจำปีการศึกษา 2550

เวลา 09.00-12.00 น.

ห้อง A 201 , A 203 , A 205 ,

A 301 , A 305 , A 401 ,

A 403 ,

คำสั่ง

1. ข้อสอบมีทั้งหมด 4 ข้อ 4 หน้า ให้ทำในกระดาษข้อสอบทุกข้อ
2. ห้ามนำเอกสาร และตำราเรียนเกี่ยวกับวิชาเขียนแบบเข้าห้องสอบ
3. ห้ามหยิบยืมเครื่องมือ และอุปกรณ์การเขียนแบบซึ่งกันและกัน
ถ้ามีความจำเป็นให้ยกมือขออนุญาตจากกรรมการคุมสอบก่อน

อ.วิทยา หมายบุญ

อ.ฐานันดรศักดิ์ เทพญา

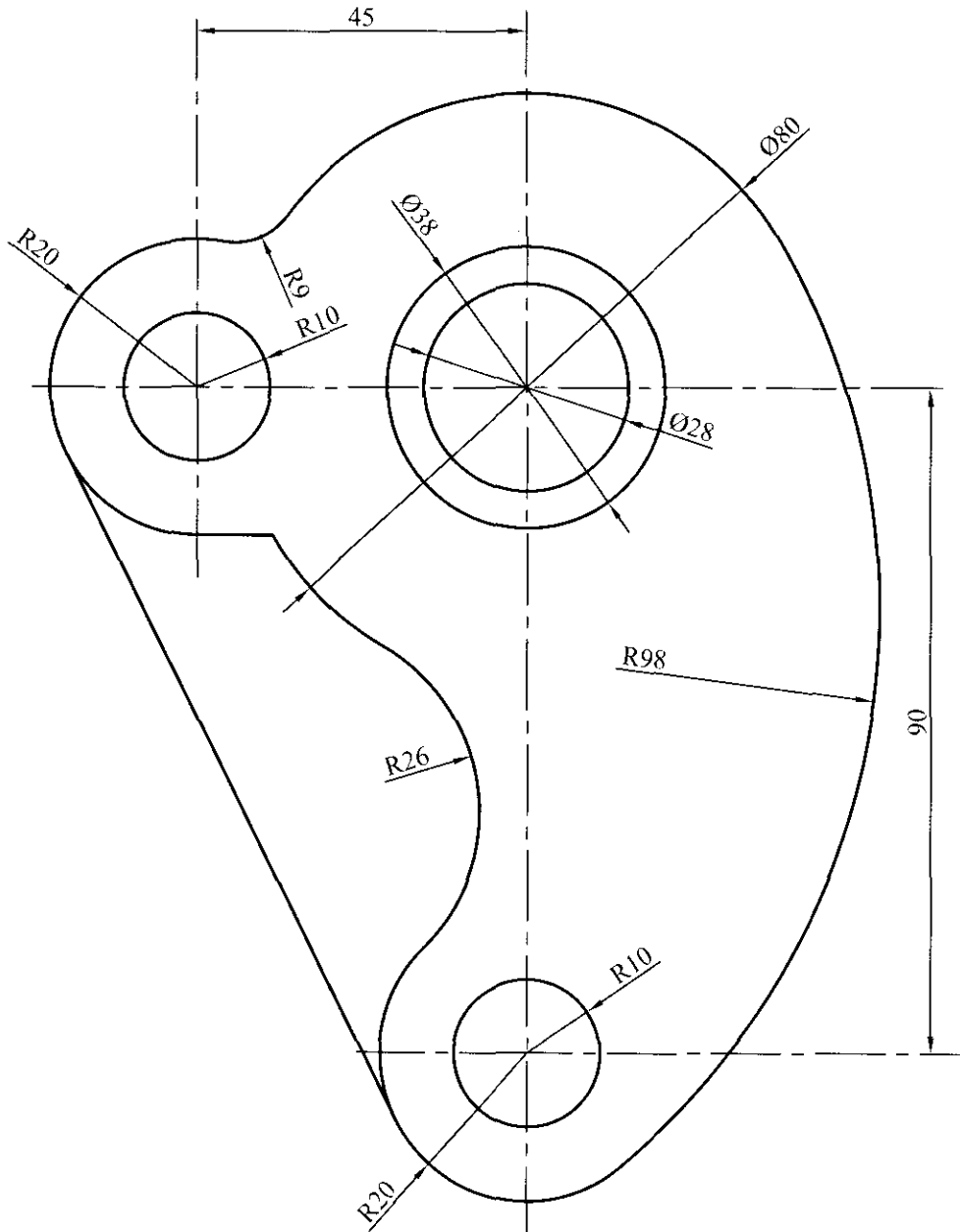
อ.ธีระบุท หลีวิจิตร

ผู้ออกข้อสอบ

ทุจริตในการสอบ โทษขั้นต่ำ คือ ปรับตกในรายวิชาที่ทุจริต และพักการเรียน 1 ภาคการศึกษา

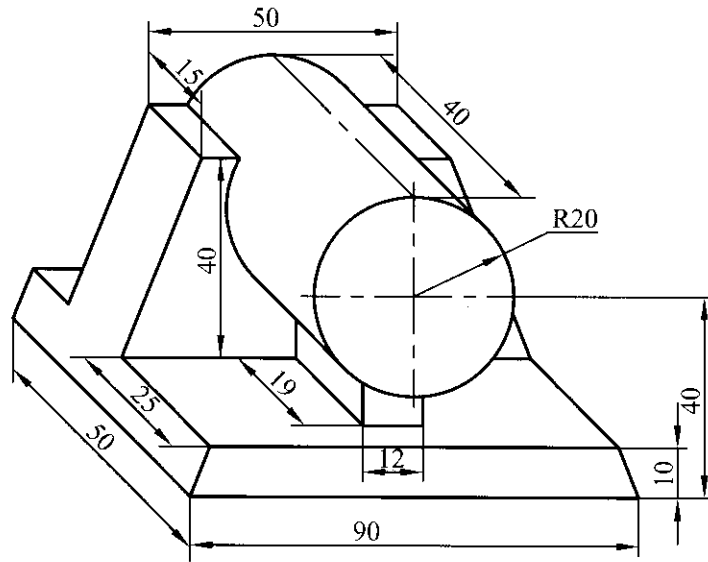
ชื่อ.....รหัส.....ตอน.....

1. จากภาพที่กำหนดมา จงเขียนตัวอักษร T ลงบริเวณจุดสัมผัส พร้อมทั้งแสดงวิธีการหาจุดสัมผัสให้ดูทุกจุดด้วย (8 คะแนน)

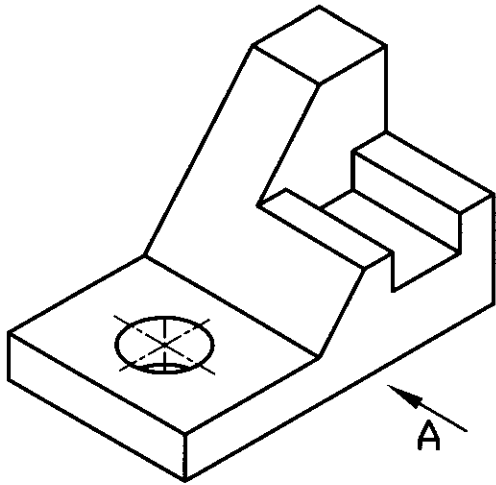


ชื่อ.....รหัส.....ตอน.....

2. จากภาพ Oblique ที่ให้มา จงเขียนภาพสามมิติเป็นภาพ Isometric ใช้มาตราส่วน 1 : 1
ไม่ต้องกำหนดขนาด (18 คะแนน)



3. จากภาพ Isometric ที่ให้มา จงเขียนภาพฉายแสดงความแตกต่างระหว่างการเขียนภาพฉายแบบมุมที่ 1 กับการเขียนภาพฉายแบบมุมที่ 3 โดยให้มองตามทิศทางหัวลูกศร A เป็นภาพด้านหน้า ให้ออกด้วยรูปภาพไหนเป็นภาพด้านหน้า ด้านข้างซ้าย ด้านข้างขวา และด้านบน ขนาดให้วัดจากภาพโดยตรง พร้อมทั้งเขียนสัญลักษณ์ทางเขียนแบบของมุมที่ 1 และมุมที่ 3 มาให้ดูด้วย (รูเจาะทะลุตลอด) (16 คะแนน)



ชื่อ.....รหัส.....ตอน.....

4. จงเขียนภาพฉายด้านที่ขาดหายไปทางซ้ายมือให้สมบูรณ์ และให้สเก็ตภาพ Isometric ทางขวามือ
มาให้ดูด้วย (18 คะแนน)

