



คณะวิศวกรรมศาสตร์ มหาวิทยาลัยสงขลานครินทร์

ข้อสอบกลางภาค ภาคการศึกษาที่ 2 :

ปีการศึกษา : 2550

วันที่ : 25 กุมภาพันธ์ 2551

เวลา : 13.30 – 16.30 น.

ห้อง : R300

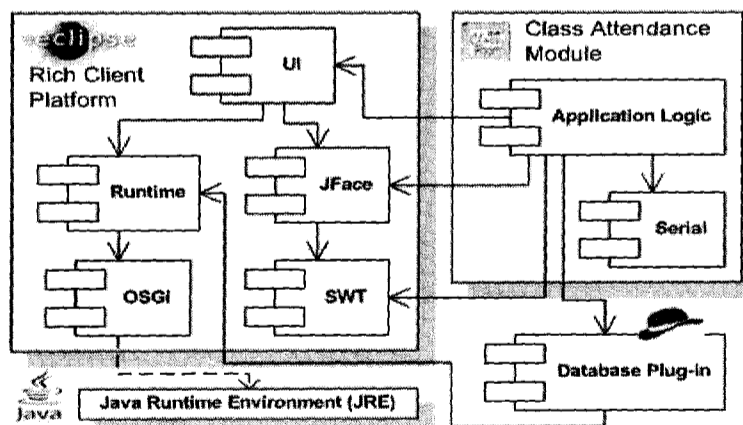
รายวิชา : การออกแบบวิศวกรรมสารสนเทศและระบบขั้นสูง 2 (240-525)

คำสั่ง:

- ตรวจสอบให้แน่ใจว่าข้อสอบมีครบทั้งหมด 3 ข้อใหญ่ (90 คะแนน) ในแบบข้อสอบนี้
- ให้ทำข้อสอบทุกข้อ และเวลาสำหรับทำแบบข้อสอบนี้ไม่เกิน 3 ชั่วโมง
- การทำข้อสอบนี้ **ไม่อนุญาต** ให้เปิดหรือใช้ออกสาร ตำรา หรือสิ่งพิมพ์ใดๆ ทั้งสิ้น
- ไม่อนุญาตให้ใช้เครื่องคิดเลขช่วยการคำนวณ หรือเครื่องคอมพิวเตอร์แบบใดๆ ทั้งสิ้น
- ให้ส่งคืนแบบข้อสอบนี้พร้อมกับสมุดคำตอบ

ข้อ 1: Eclipse Rich Client Platform Application Framework (30 คะแนน)

- 1.1 จงอธิบายความหมายของเฟรมเวิร์ค (Framework) สำหรับการช่วยพัฒนาโปรแกรม พร้อมเปรียบเทียบด้วยว่ามีความแตกต่างอย่างไร เมื่อเปรียบเทียบกับการใช้คลาสไลบรารี ที่พบเห็นกัน โดยทั่วไปในการโปรแกรมแบบ Object Oriented Programming (10 คะแนน)
- 1.2 จงเปรียบเทียบความแตกต่างของเทคโนโลยีทางด้านไคลเอนต์แบบต่างๆ ทั้ง 3 แบบ ได้แก่ Thin Client, Thick Client และ Rich Client (10 คะแนน)
- 1.3 จงอธิบายประโยชน์ของการพัฒนาโปรแกรมตัวอย่างโดยใช้ RCP framework โดยใช้ข้อมูลในรูปแบบต่อไปนี้เป็นแนวทางประกอบการอธิบาย (10 คะแนน)



กุมภาพันธ์ พ.ศ. 2551

ข้อ 2: XML Programming (30 คะแนน)

ข้อมูลไฟล์ XML ต่อไปนี้เป็นข้อมูลของนามบัตรธุรกิจ

```
<?xml version="1.0" encoding="ISO8859-1" ?>
<card type="simple">
  <name>John Doe</name>
  <title>CEO, Widget Inc.</title>
  <email>john.doe@widget.com</email>
  <phone>(202) 456-1414</phone>
</card>
```

- 2.1 เมื่อไฟล์นี้นำไปเปิดอ่านด้วยเว็บเบราว์เซอร์ เช่น Internet Explorer หรือ Firefox จะเห็นเป็นเพียงแผนภาพต้นไม้ซึ่งสามารถปรับรายละเอียดการแสดงผลข้อมูลแต่ละกิ่งหรือแขนงได้ จงอธิบายว่า ทำไมเว็บเบราว์เซอร์จึงไม่สามารถแสดงผลข้อมูลในลักษณะที่สวยงามกว่านั้น ตัวอย่างเช่น ชื่อเป็นตัวเข้ม และอีเมลล์แอดเดรสเป็นลักษณะของตัวเชื่อมโยง (Link) เป็นต้น (10 คะแนน)
- 2.2 จงอธิบายว่า DTD หรือ Schema จะสามารถช่วยการนำเอาไฟล์ XML นี้ไปประมวลผลต่อไปได้อย่างไรบ้าง พร้อมยกตัวอย่างประกอบการอธิบาย (10 คะแนน)
- 2.3 จงอธิบายวัตถุประสงค์ของกระบวนการ XSL Transformations พร้อมเปรียบเทียบข้อดีกับวิธีการเขียนโปรแกรมเพื่อจัดการไฟล์เอกสาร XML ภายในโปรแกรมโดยตรง (10 คะแนน)

ข้อ 3: Miscellaneous (30 คะแนน)

- 3.1 จงอธิบายข้อแตกต่างประการสำคัญของระบบจัดการฐานข้อมูล Apache Derby เมื่อเปรียบเทียบกับระบบฐานข้อมูลทางด้านเซิร์ฟเวอร์อื่นๆ เช่น MySQL เป็นต้น (10 คะแนน)
- 3.2 จงอธิบายว่าเทคนิคของเว็บเซอร์วิสจะสามารถช่วยสนับสนุนการทำงานแบบ Business-to-Business (B2B) เช่น E-commerce ซึ่งใช้การแลกเปลี่ยนและจัดการข้อมูลโดยอัตโนมัติระหว่างคอมพิวเตอร์ได้อย่างไร พร้อมยกตัวอย่างโปรโตคอลและรายละเอียดที่เกี่ยวข้องมาพอสังเขป (10 คะแนน)
- 3.3 จงอธิบายหลักการการทำงานแบบ Top-Down Approach ของเครื่องมือ Eclipse ในการช่วยพัฒนาโปรแกรมอินเทอร์เฟซภาษา Java กับเว็บเซอร์วิสที่ต้องการ พร้อมกับเปรียบเทียบว่าแตกต่างอย่างไรกับหลักการการทำงานแบบ Bottom-Up Approach (10 คะแนน)

ผู้ออกข้อสอบ
ผศ.ดร. สุนทร วิฑูรพจน์
กุมภาพันธ์ พ.ศ. 2551