

มหาวิทยาลัยสงขลานครินทร์

คณะวิศวกรรมศาสตร์

การสอบกลางภาค ประจำปีการศึกษาที่ 1
วันที่ 1 สิงหาคม 2551
วิชา 216-111 Engineering Drawing I

ประจำปีการศึกษา 2551
เวลา 13.30-16.30 น.
ห้อง A 200 , A 201, A 203 ,
A 205 , A 301, A 303, A 305,
A 400, A 403,

คำสั่ง

1. ข้อสอบมีทั้งหมด 4 ข้อ 4 หน้า ให้ทำในกระดาษข้อสอบทุกข้อ
2. ห้ามนำเอกสาร และตำราเรียนเกี่ยวกับวิชาเขียนแบบเข้าห้องสอบ
3. ห้ามหยิบยืมเครื่องมือ และอุปกรณ์การเขียนแบบซึ่งกันและกัน
ถ้ามีความจำเป็นให้ยกมือขออนุญาตจากกรรมการคุมสอบก่อน

อ.วิทยา	หมาดน้อย
อ.สุทธิรัตน์	สุวรรณจรัส
อ.ฐานันต์ศักดิ์	เทพญา
อ.ธีระยุทธ	หลิวจิตร
อ.สมชาย	แซ่อิง

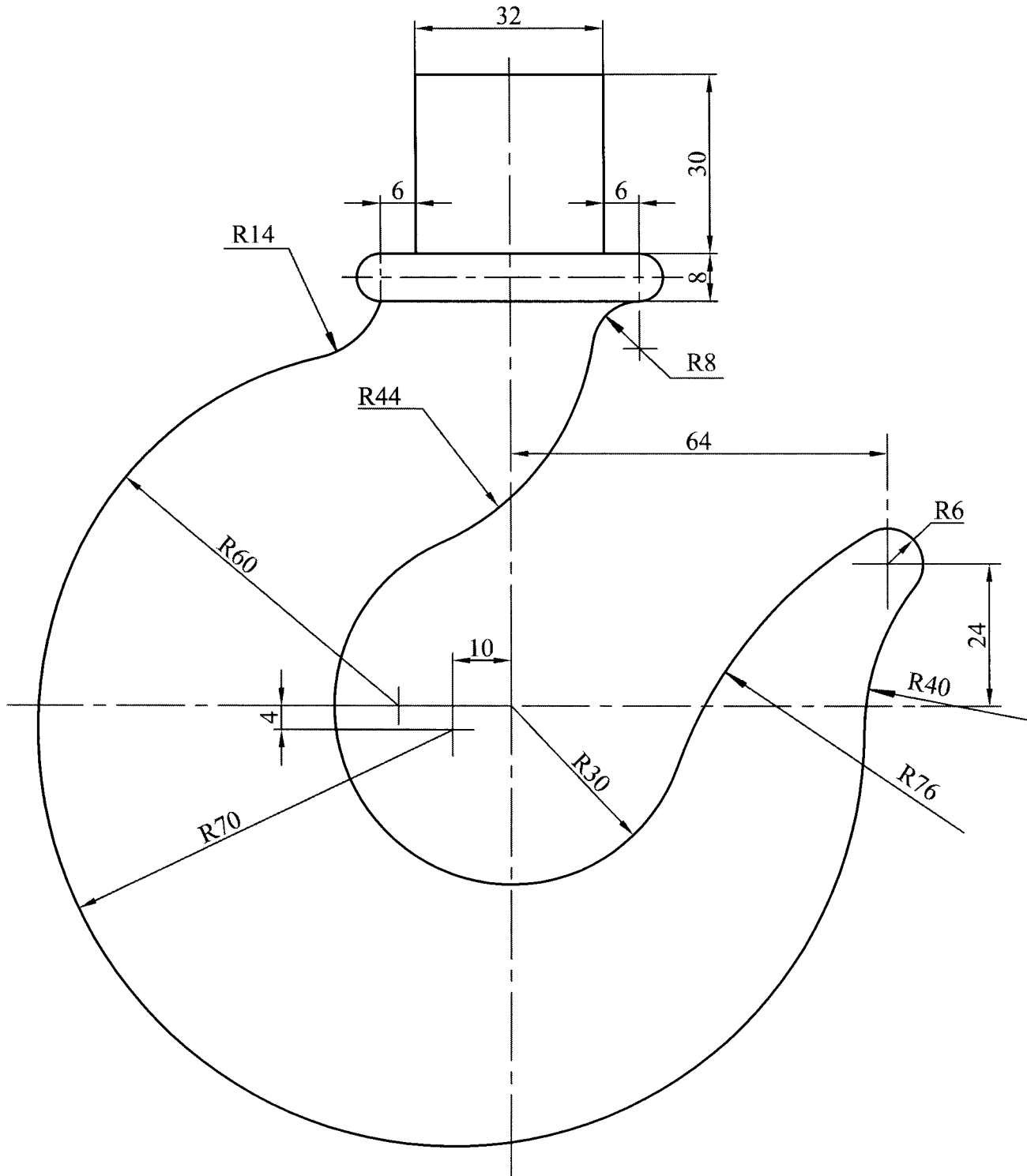
ผู้ออกข้อสอบ

ทุจริตในการสอบ โทษขั้นต่ำ คือ ปรับตกในรายวิชาที่ทุจริต และพักการเรียน 1 ภาคการศึกษา

ชื่อ.....รหัส.....ตอน.....

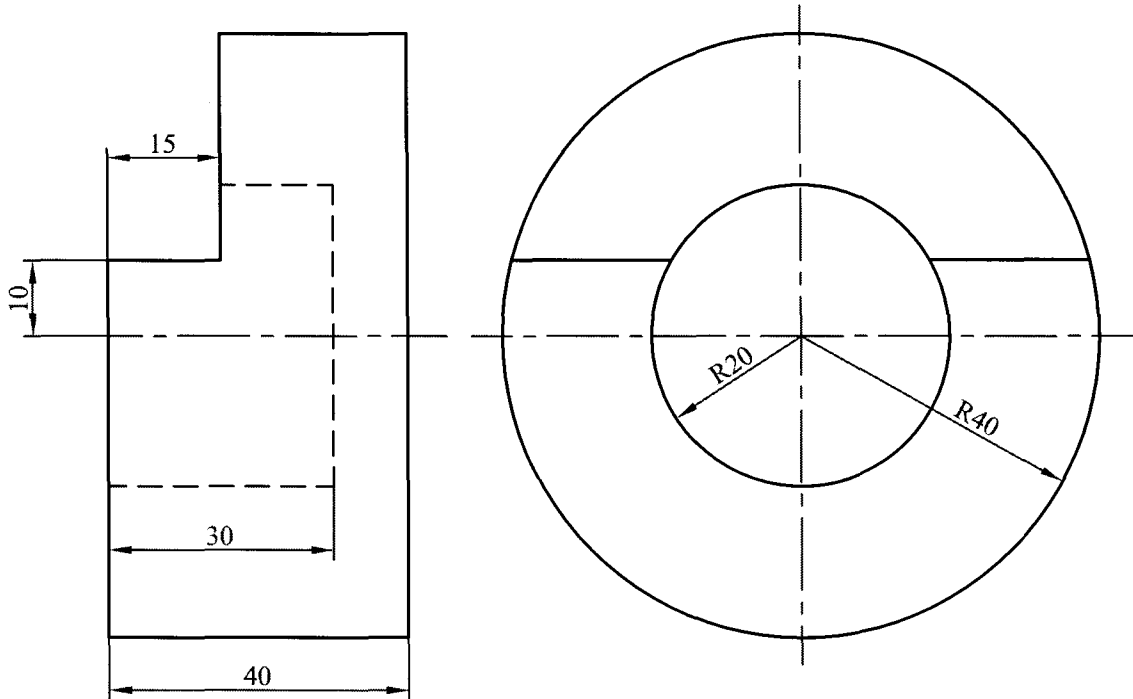
1. จากภาพที่กำหนดมา จงเขียนตัวอักษร T ลงบริเวณจุดสัมผัส พร้อมทั้งแสดงวิธีการหาจุดสัมผัสมาให้ดูทุกจุดด้วย

(10 คะแนน)



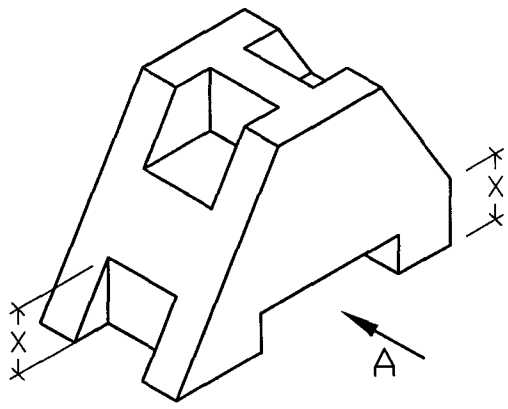
ชื่อ.....รหัส.....ตอน.....

2. จากภาพฉายด้านหน้าและด้านข้างที่กำหนดมา จงเขียนภาพสามมิติเป็นภาพ Isometric ใช้มาตราส่วน 1:1 กำหนดขนาดให้เรียบร้อย (16 คะแนน)



3. จากภาพ Isometric ที่ให้มา จงเขียนภาพฉายแสดงความแตกต่างระหว่างการเขียนภาพฉายแบบมุมที่ 1 กับการเขียนภาพฉายแบบมุมที่ 3 โดยให้มองตามทิศทางหัวลูกศร A เป็นภาพด้านหน้า ให้บอกด้วยว่า ภาพไหนเป็นภาพด้านหน้า ด้านข้างซ้าย ด้านข้างขวา และด้านบน ขนาดให้วัดจากภาพโดยตรง พร้อมทั้งเขียนสัญลักษณ์ทางเขียนแบบของมุมที่ 1 และมุมที่ 3 มาให้ดูด้วย (ระยะ X ทั้งสองข้างเท่ากัน)

(16 คะแนน)



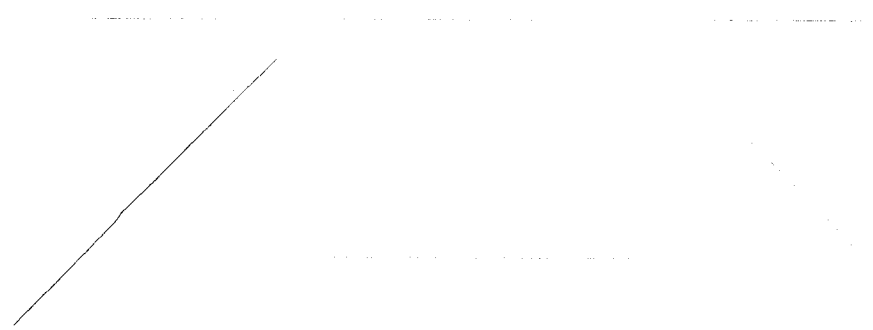
Standard Symbol

First angle projection



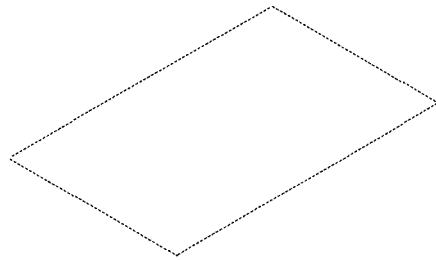
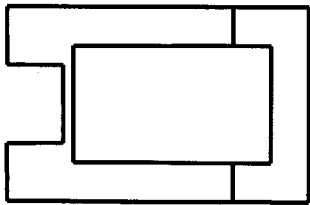
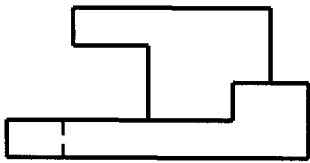
Standard Symbol

Third angle projection



ชื่อ รหัส ตอน

4. (ก) จากภาพฉายสองด้านที่กำหนดให้ จงเขียนภาพฉายด้านบน และภาพฉายด้านข้างให้ครบสมบูรณ์ และเขียนภาพสเก็ตแบบ Isometric บนรูปแผ่นสี่เหลี่ยมที่กำหนดให้ (วัดขนาดจากรูป) (8 คะแนน)



4. (ข) จากภาพฉายด้านหน้า และด้านบนที่กำหนดให้ จงเขียนภาพฉายด้านข้างให้ครบสมบูรณ์ และเขียนภาพสเก็ตแบบ Isometric บนรูปแผ่นสี่เหลี่ยมที่กำหนดให้ (วัดขนาดจากรูป) (8 คะแนน)

