

มหาวิทยาลัยสงขลานครินทร์

คณะวิศวกรรมศาสตร์

สอบกลางภาค	ประจำภาคการศึกษา 2	ปีการศึกษา 2551
วันที่	21 ธันวาคม 2551	เวลา 09.00-12.00
วิชา	220-523 GROUND IMPROVEMENT TECHNIQUES	
ผู้ออกข้อสอบ	ผศ.สรารัฐ จิรตงาม	

คำชี้แจง

1. ข้อสอบทั้งหมดมี 4 ข้อ รวม 40 คะแนน
2. ข้อสอบทั้งหมดมี 4 หน้า ผู้สอบต้องตรวจว่ามีครบทุกหน้าหรือไม่ (ก่อนลงมือทำ) และห้ามแกะหรือฉีกข้อสอบออกจากเล่ม
3. ให้นักอ่านหมดทุกข้อลงในสมุด
4. นำเอกสารเข้าห้องสอบได้ และอนุญาตให้ใช้เครื่องคิดเลขได้ทุกชนิด
5. ทหารที่จะได้ E
6. ห้ามเขียนหรือขีดสิ่งของใดๆของผู้อื่นในห้องสอบ

ข้อ	หัวข้อ	คะแนน
1	ทฤษฎีการปรับปรุงคุณภาพดินโดยวิธีผสมซีเมนต์	
2	ทฤษฎีการปรับปรุงคุณภาพดินโดยวิธี jet grouting	
3	การคำนวณการปรับปรุงคุณภาพดินโดยวิธีผสมซีเมนต์	
4	การปรับปรุงคุณภาพดินโดยวิธี stone columns	
รวม		

ข้อ 1. มี 7 ข้อย่อย

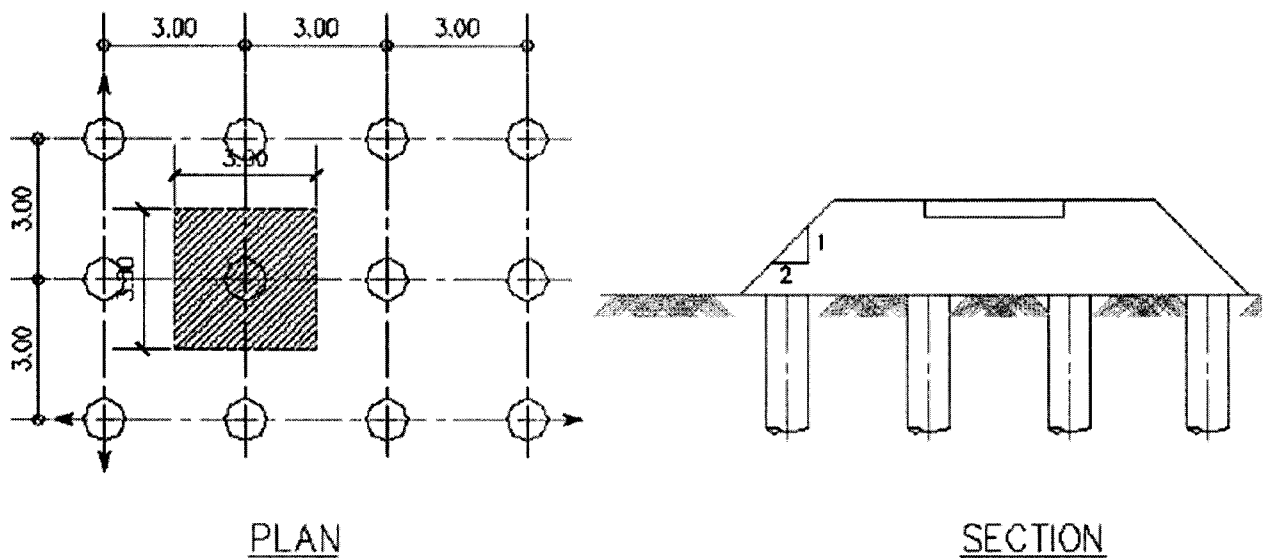
- 1.1 (2 คะแนน) การปรับปรุงดินมี 4 กลุ่มใหญ่ๆ อะไรบ้าง อธิบาย
- 1.2 (2 คะแนน) เสาค้ำดินซีเมนต์คืออะไร
- 1.3 (2 คะแนน) จงบอกวัตถุประสงค์ของการปรับปรุงดินมา 5 ข้อ พร้อมระบุลักษณะงานที่ใช้
- 1.4 (2 คะแนน) จงบอกข้อดีของการทำ Soil Cement โดยวิธีผสมแห้งและวิธีผสมเปียก
- 1.5 (2 คะแนน) จงบอกข้อกำหนดของการทดสอบในภาคสนามของเสาค้ำดินซีเมนต์
- 1.6 (2 คะแนน) จงบอกข้อกำหนดของการออกแบบของเสาค้ำดินซีเมนต์
- 1.7 (2 คะแนน) จงบอกหลักเกณฑ์และวิธีการที่ใช้ในการควบคุมการผลิตเสาค้ำดินซีเมนต์

ข้อ 2. มี 2 ข้อย่อย

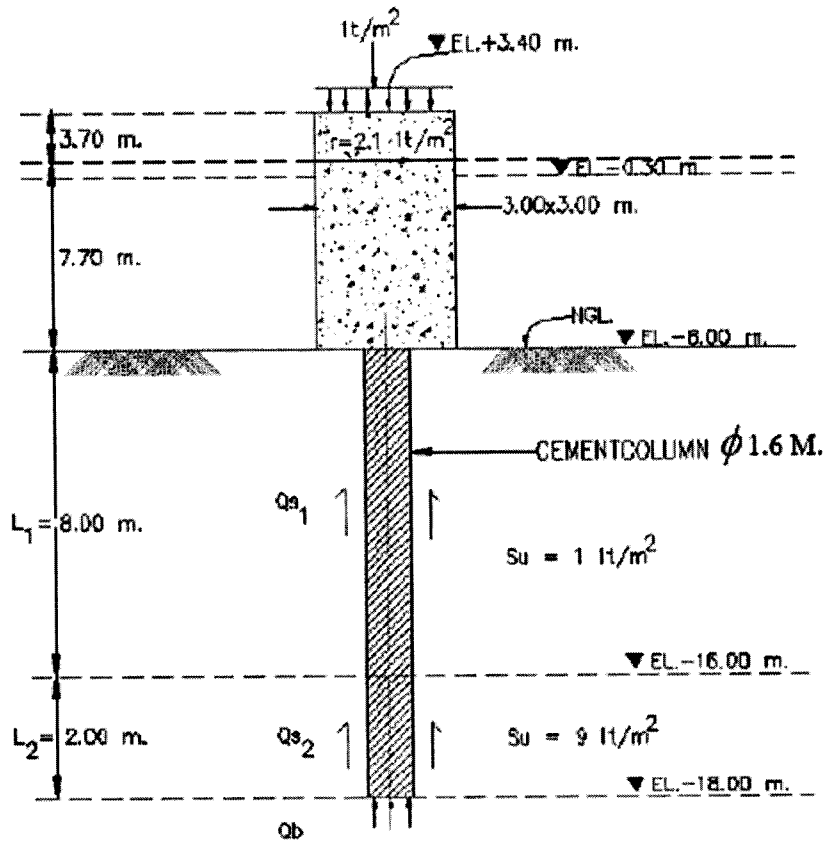
- 2.1 (3 คะแนน) จงเขียนสมการของปฏิกิริยา Cement Hydration ที่เกิดในขั้นตอนการพัฒนากำลังของ Jet Grouting
- 2.2 (3 คะแนน) จงบอกวิธีการตรวจสอบในสนามของวิธี Jet Grouting

ข้อ 3. มี 3 ข้อย่อย จากการปรับปรุงคุณภาพดินฐานรากโดยวิธีผสมซีเมนต์ของโครงการประตูระบายน้ำปากพอง

- 3.1 (3 คะแนน) จงหา Total Load ที่ถ่ายลงบน Cement Column 1 ต้น
- 3.2 (3 คะแนน) จงหา Qult ของ Cement Column
- 3.3 (4 คะแนน) จงหา Cave. ในชั้นดินเหนียวอ่อน และในชั้นทรายถม

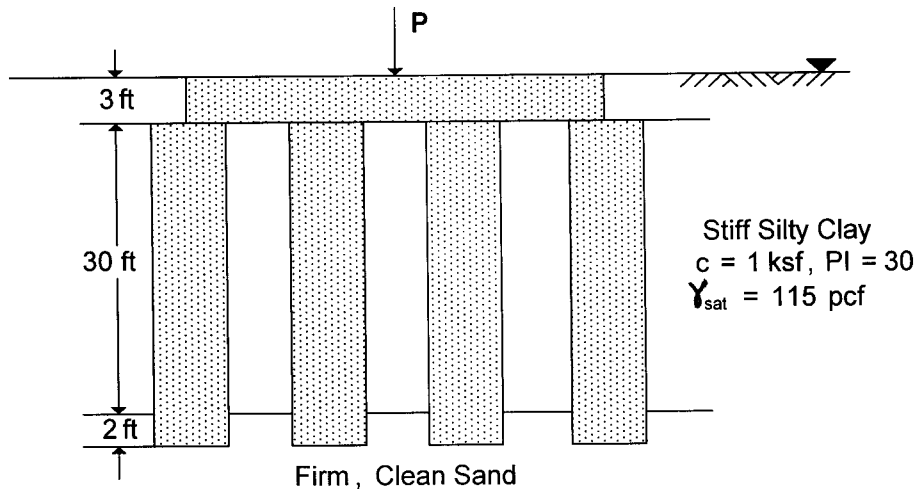
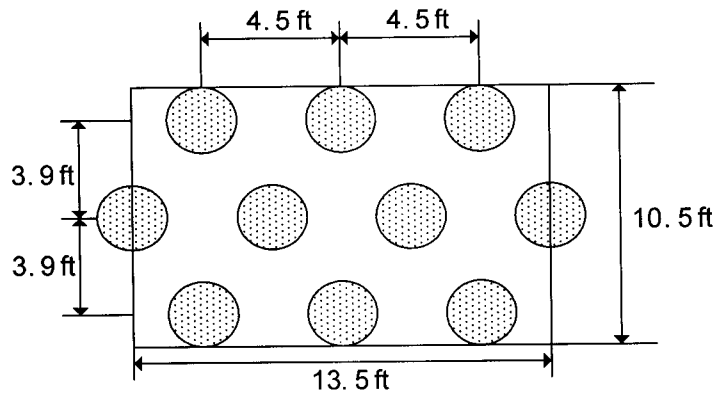


รูปประกอบโจทย์ข้อ 3



รูปประกอบโจทย์ข้อ 3

ข้อ 4. (10 คะแนน) โครงการก่อสร้างฐานรากแห่งหนึ่งเลือกใช้ออกแบบ Stone Column เพื่อปรับปรุงดินใต้ฐาน ซึ่งเป็นดินเหนียวของฐานรากขนาด 13.5 ft X 10.5 ft ดังรูป จงคำนวณหา Load per stone column (ใช้ F.S. = 2.0)



รูปประกอบที่หน้า 4

วิชาวิศวกรรม
 ผศ.ดร.วราวุธ จริตพาม