

รหัส \_\_\_\_\_

ชื่อ \_\_\_\_\_

มหาวิทยาลัยสงขลานครินทร์  
คณะวิศวกรรมศาสตร์

การสอบกลางภาค ประจำปีภาคการศึกษาที่ 2

ปีการศึกษา 2551

วันที่ : 22 ธันวาคม 2551

เวลา : 13.30-16.30

วิชา : 240-209 Introduction to control systems

ห้อง : A203

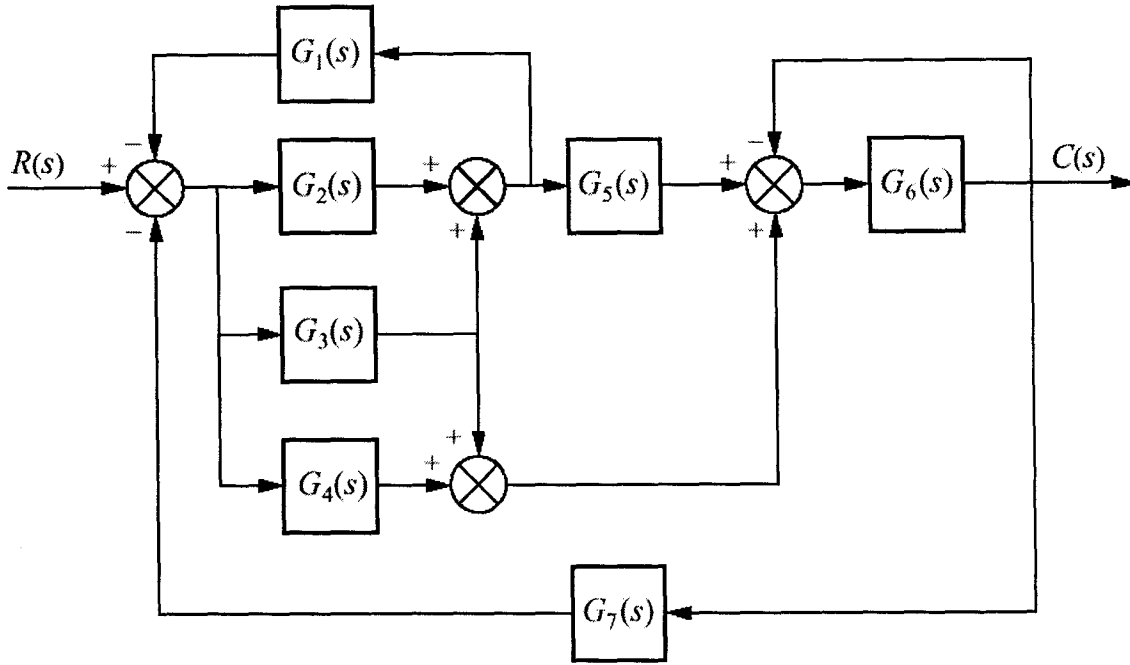
คำสั่ง

- ข้อสอบมีทั้งหมด 4 ข้อ คะแนนเต็ม 20 คะแนน ให้นักศึกษาทำหมดทุกข้อ
- นำเอกสารขนาด A4 1 แผ่น เข้าห้องสอบได้
- นำเครื่องคิดเลขเข้าห้องสอบได้

ทุจริตโทษต่ำสุดปรับตักวิชานี้ และพักการ  
เรียน 1 ภาคการศึกษา โทษสูงสุดไล่ออก

1 จงลดรูประบบในรูปที่ 1 โดยวิธีการที่กำหนด

(6 คะแนน)



รูปที่ 1

1.1 จงลดรูปโดยใช้ Block Diagram

(3 คะแนน)

---

---

---

---

---

---

---

---

---

---

---

---

---

---

---

---

---

---

---

---

---

---

---

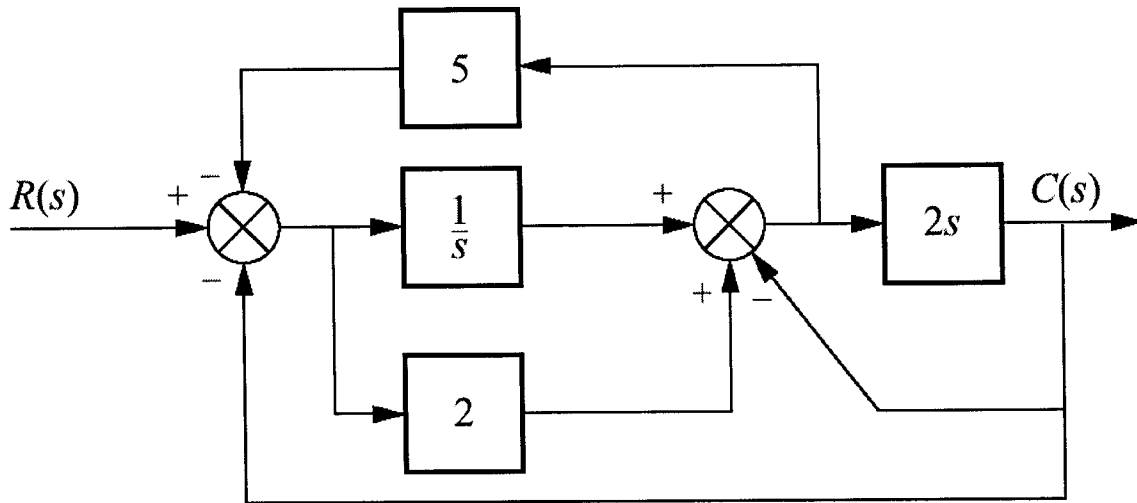
---



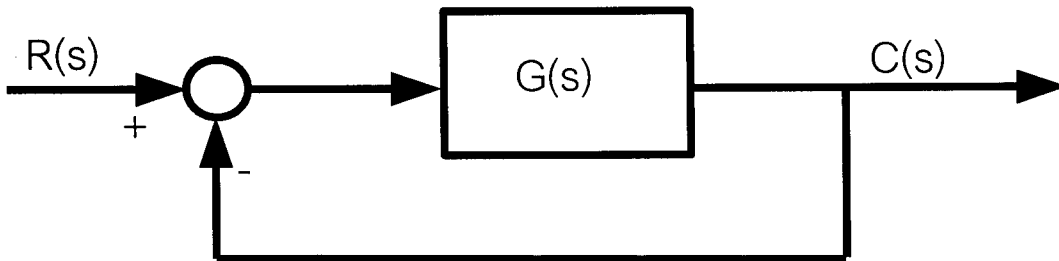
รหัส \_\_\_\_\_ ชื่อ \_\_\_\_\_

2 จงหาทรูประบบในรูปที่ 2.1 ให้อยู่ในรูปที่ 2.2

(5 คะแนน)



รูปที่ 2.1



รูปที่ 2.2

---

---

---

---

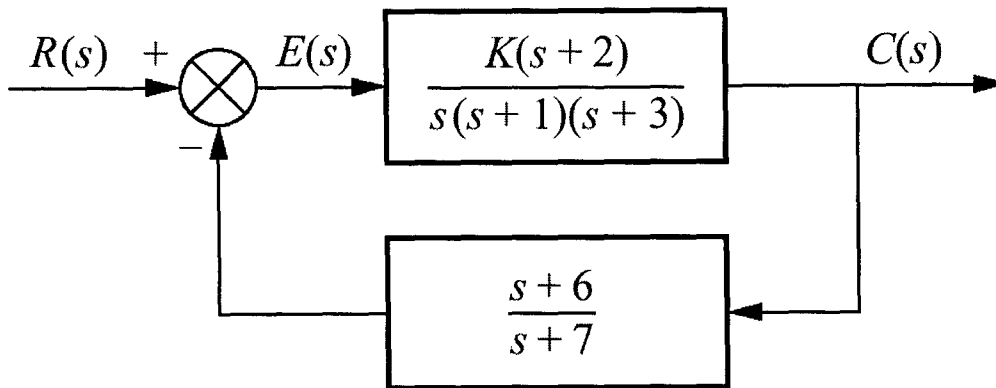
---

---

รหัส \_\_\_\_\_ ชื่อ \_\_\_\_\_

3 จงหาช่วงของค่า K ที่ทำให้ระบบเสถียร

(5 คะแนน)

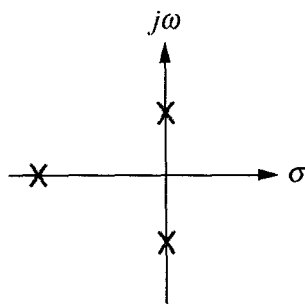
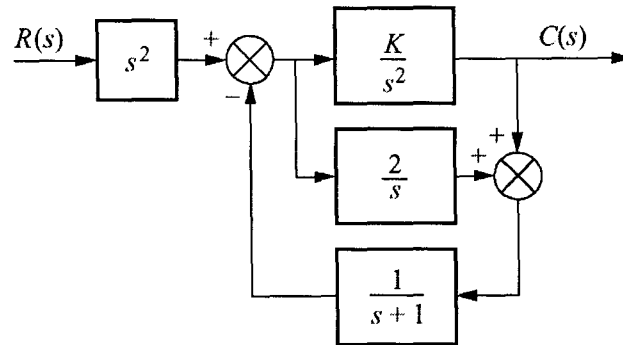


รูปที่ 3

รหัส \_\_\_\_\_ ชื่อ \_\_\_\_\_

4 จงหาค่าของ pole ที่ค่า K สูงสุดที่ทำให้ระบบเสถียรของระบบในรูปที่ 4

(4 คะแนน)



รูปที่ 4

---

---

---

---

---

---

---

---

---

---

---

---

---

---

---

---

---

---

---

---

---

---

---

---