

มหาวิทยาลัยสงขลานครินทร์

คณะวิศวกรรมศาสตร์

การสอบกลางภาค ประจำปีภาคการศึกษาที่ 2

วันที่ 28 ธันวาคม 2551

วิชา 216-111 Engineering Drawing I

ประจำปีการศึกษา 2551

เวลา 09.00-12.00 น.

ห้อง A201, A203, A205, A301,
A303, A305, A400, A401,
A403

คำสั่ง

1. ข้อสอบมีทั้งหมด 4 ข้อ 4 หน้า ให้ทำในกระดาษข้อสอบทุกข้อ
2. ห้ามนำเอกสาร และตำราเรียนเกี่ยวกับวิชาเขียนแบบเข้าห้องสอบ
3. ห้ามหยิบยืมเครื่องมือ และอุปกรณ์การเขียนแบบซึ่งกันและกัน
ถ้ามีความจำเป็นให้ยกมือขออนุญาตจากกรรมการคุมสอบก่อน

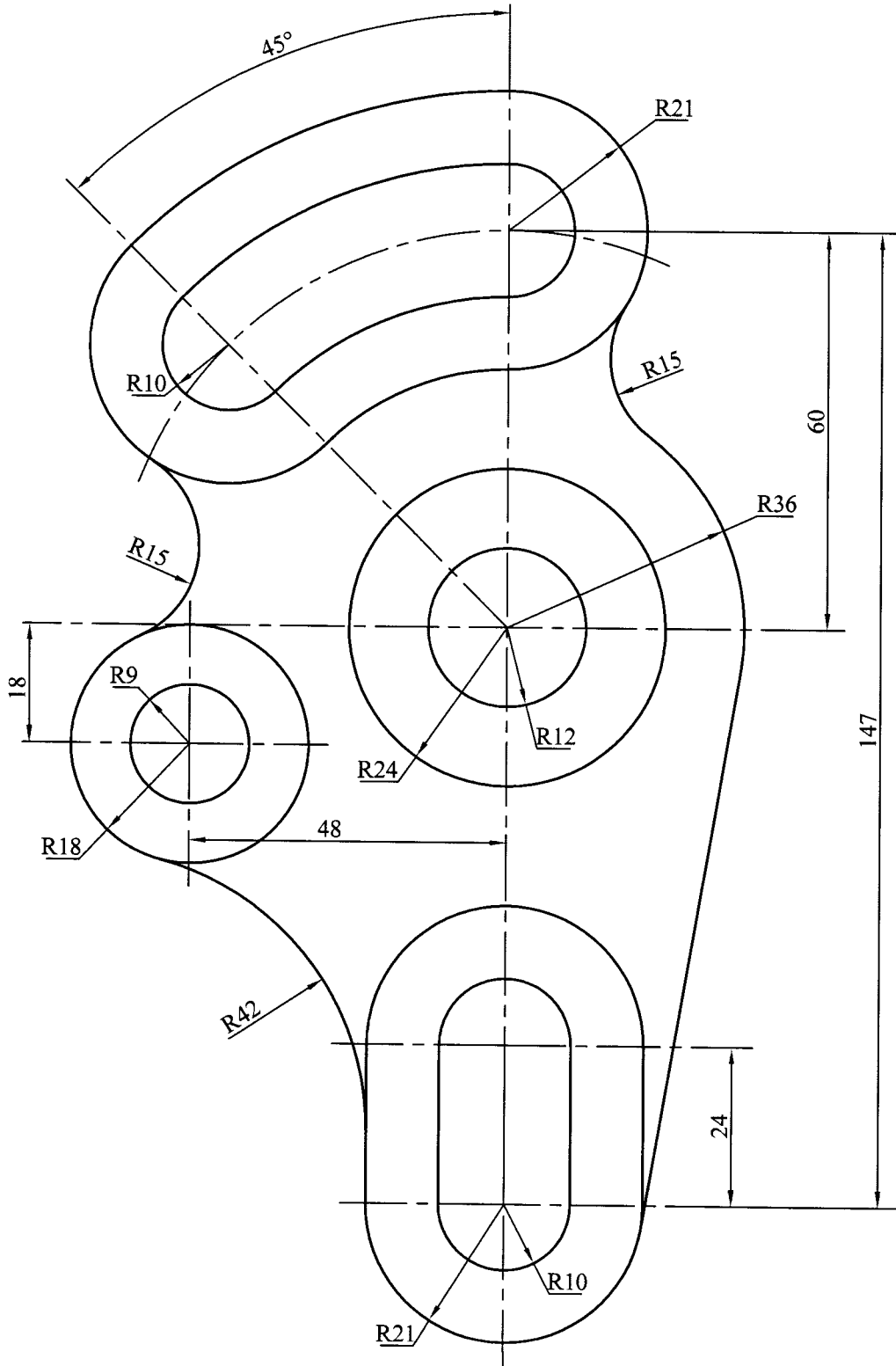
| | |
|--------------|------------|
| อ.วิทยา | หมาดนุ้ย |
| อ.สุทธิรัตน์ | สุวรรณจรัส |
| อ.ธีระยุทธ | หลิวจิตร |
| อ.สมชาย | แซ่เอ็ง |

ผู้ออกข้อสอบ

ทุจริตในการสอบ โทษขั้นต่ำ คือ ปรับตกในรายวิชาที่ทุจริต และพักการเรียน 1 ภาคการศึกษา

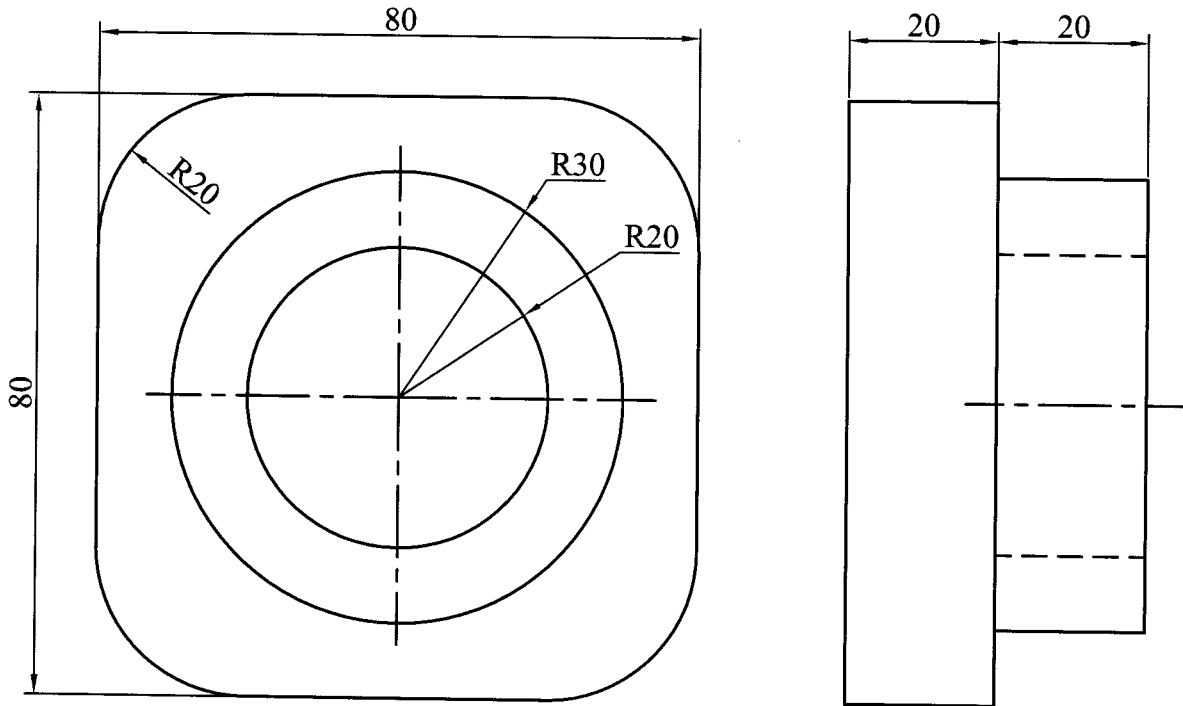
ชื่อ.....รหัส.....ตอน.....

1. จากภาพที่กำหนดมา จงเขียนตัวอักษร T ลงบริเวณจุดสัมผัส พร้อมทั้งแสดงวิธีการหาจุดสัมผัส มาให้ดูทุกจุดด้วย (12 คะแนน)



ชื่อ.....รหัส.....ตอน.....

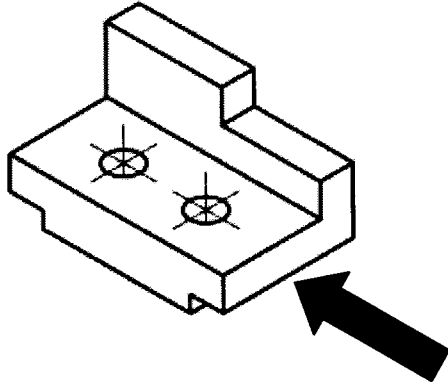
2. จากภาพฉายด้านหน้าและด้านข้างที่ให้มา จงเขียนภาพสามมิติแบบภาพ Isometric มาตรฐาน 1:1 กำหนดขนาดให้เรียบร้อย (18 คะแนน)



ชื่อ - สกุล.....รหัส.....ตอน.....

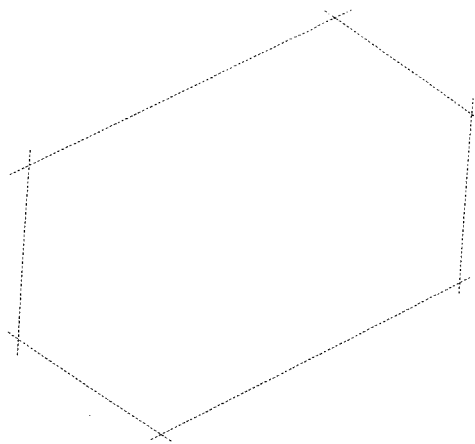
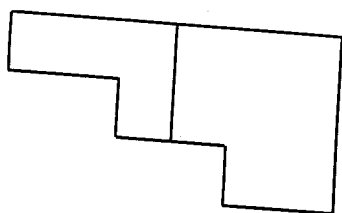
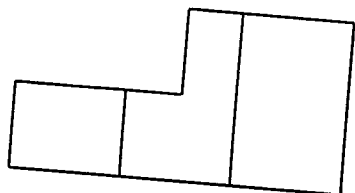
3. จากภาพ Isometric ที่ให้มา จงเขียนภาพฉายและอธิบายถึงความแตกต่างระหว่างการเขียนภาพฉายแบบมุมที่ 1 กับการเขียนภาพฉายแบบมุมที่ 3 มาให้ดู พร้อมทั้งเขียนระบุว่าภาพไหนเป็นภาพด้านหน้า, ด้านบน, ด้านข้างซ้าย และด้านข้างขวา โดยให้ทิศทางด้านหน้าตามลูกศร ขนาดต่างๆ ให้วัดได้จากรูปโดยตรง กำหนดให้รู้ที่เจาะทั้งสองรูทะลุตลอด พร้อมทั้งเขียนสัญลักษณ์ทางเขียนแบบของมุมที่ 1 และมุมที่ 3 มาให้ดูด้วย

(15 คะแนน)



ชื่อ รหัส ตอน

4. (ก) จากภาพฉายด้านหน้าและด้านบนที่กำหนดให้ จงเขียนภาพฉายด้านข้างให้ครบสมบูรณ์ และเขียนภาพสเก็ตแบบ Isometric ภายในกรอบที่กำหนดให้ ซึ่งกรอบนี้มีขนาดเท่ากับ ความกว้าง ความยาว และความสูงของรูปภาพฉาย (7 คะแนน)



4. (ข) แท่งวัตถุสี่เหลี่ยมถูกตัดมุมตลอดความยาวและเจาะเป็นช่องลึกครึ่งหนึ่ง ทั้งสองมุมที่อยู่ตะแคงกัน ดังภาพแบบ Isometric ที่กำหนดให้ จงเขียนภาพฉายด้านหน้า ด้านบน และภาพฉายด้านข้าง ให้ครบสมบูรณ์ วัดขนาดโดยประมาณจากรูป (8 คะแนน)

