

มหาวิทยาลัยสงขลานครินทร์

คณะวิศวกรรมศาสตร์

การสอบปลายภาค ประจำปีการศึกษาที่ 2

วันที่ 27 กุมภาพันธ์ 2552

วิชา 216-111 Engineering Drawing I

ประจำปีการศึกษา 2551

เวลา 09.00-12.00 น.

ห้อง A 201,A203,A 205
A301,A303,A305,A400,
A401,A403

คำสั่ง

1. ข้อสอบมีทั้งหมด 4 ข้อ 4 หน้า ให้ทำในกระดาษข้อสอบทุกข้อ
2. ห้ามนำเอกสาร และตำราเรียนเกี่ยวกับวิชาเขียนแบบเข้าห้องสอบ
3. ห้ามหยิบยืมเครื่องมือ และอุปกรณ์การเขียนแบบซึ่งกันและกัน
ถ้ามีความจำเป็นให้ยกมือขออนุญาตจากกรรมการคุมสอบก่อน

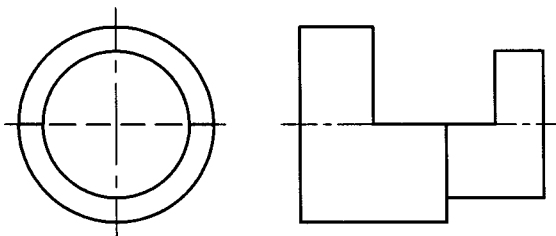
อ.วิทยา	หมาดนุ้ย
อ.สุทธิรัตน์	สุวรรณจรต
อ.ฐานันดรศักดิ์	เทพญา
อ.ธีระยุทธ	หลิวิจิตร
อ.สมชาย	แซ่อิง

ผู้ออกข้อสอบ

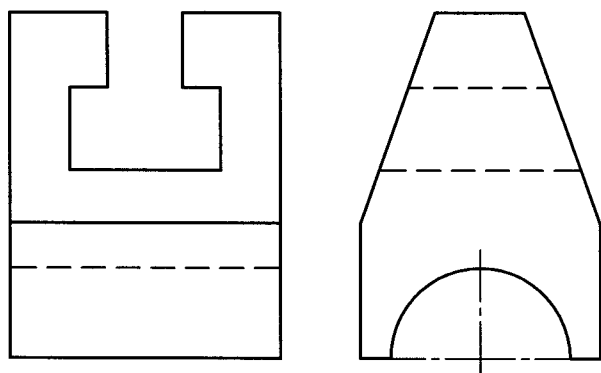
ทุจริตในการสอบ โทษขั้นต่ำ คือ ปรับตกในรายวิชาที่ทุจริต และพักการเรียน 1 ภาคการศึกษา

ชื่อ.....รหัส.....ตอน.....

1.(ก) จงเขียนภาพฉายด้านที่ขาดหายไปของงานที่ได้จากการกลึงถูกตัดตามภาพด้านข้างที่ให้มา พร้อมทั้งสเก็ตภาพ Isometric มาให้ดูด้วย (8 คะแนน)



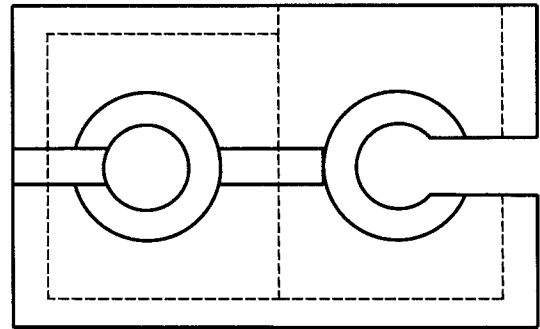
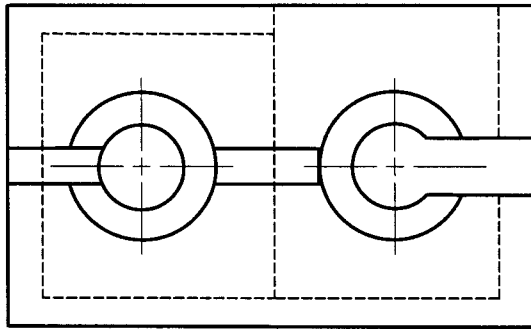
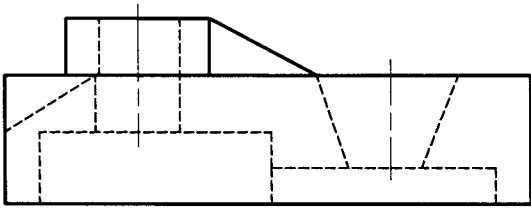
1.(ข) จงเขียนภาพฉายด้านที่ขาดหายไปให้สมบูรณ์ พร้อมทั้งสเก็ตภาพ Isometric มาให้ดูด้วย (8 คะแนน)



ชื่อ รหัส ตอน

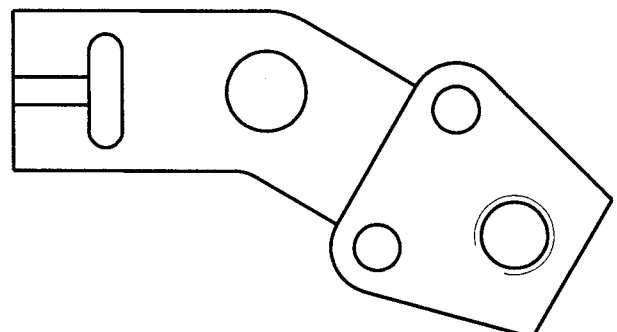
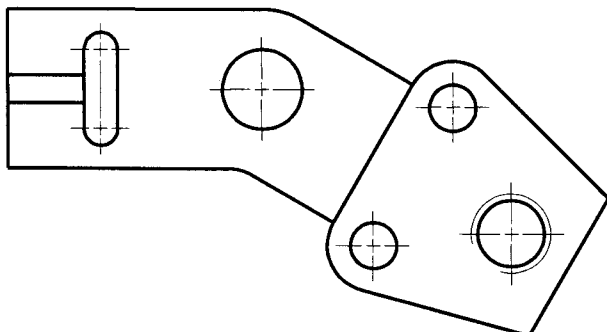
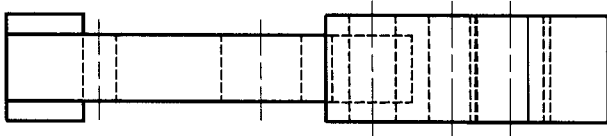
2. (ก) จากภาพถ่ายด้านหน้าและด้านบนที่กำหนดให้ในส่วนซ้ายมือ จงเขียนภาพถ่ายในส่วนขวามือให้ครบสมบูรณ์ โดยกำหนดให้เขียนภาพด้านหน้าเป็นภาพตัดเต็ม (7 คะแนน)

คำตอบ



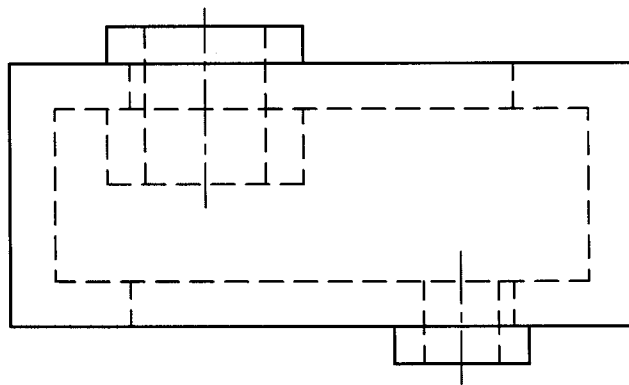
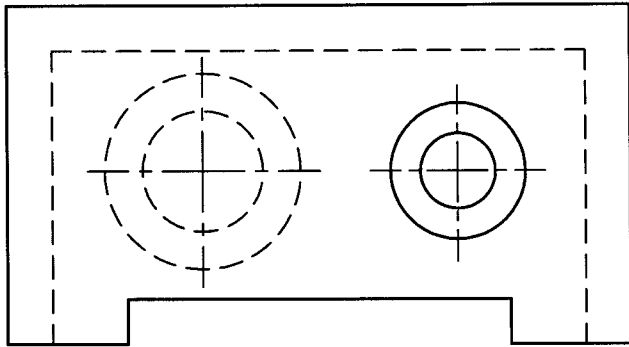
2. (ข) จากภาพถ่ายด้านหน้าและด้านบนที่กำหนดให้ในส่วนซ้ายมือ จงเขียนภาพถ่ายในส่วนขวามือให้ครบสมบูรณ์ โดยกำหนดให้เขียนภาพด้านหน้าเป็นภาพตัดหมุนโค้ง (7 คะแนน)

คำตอบ



ชื่อ.....รหัส.....ตอน.....

3. จงเขียนภาพด้านที่ขาดหายไปเป็นภาพตัดแบบออฟเซต ให้เลือกแนวตัดที่คิดว่าเหมาะสมที่สุด พร้อมทั้ง
สเก็ตภาพ Isometric แสดงส่วนที่ถูกตัดมาให้ดูด้วย (14 คะแนน)



ชื่อ.....รหัส.....ตอน.....

4. จากภาพฉายด้านหน้าของงานที่ได้จากการกลึง จงเขียนภาพฉายด้านบน และเขียนภาพด้านข้างเป็นภาพตัดเต็ม รูเจาะที่มองเห็นเป็นวงกลมและสี่เหลี่ยมถูกเจาะจากผิวของงานแต่ละด้านถึงจุดกึ่งกลางของชิ้นงาน (18 คะแนน)

