

**มหาวิทยาลัยสงขลานครินทร์**  
**คณะวิศวกรรมศาสตร์**

การสอบกลางภาค ประจำปีการศึกษาที่ 1

ปีการศึกษา 2552

วันที่ 31 กรกฎาคม 2552

เวลา 13:30 - 16:30 น.

วิชา 221-343 วิศวกรรมชลศาสตร์ 1 (Hydraulic Engineering I)

ห้องสอบ R200

**คำชี้แจง**

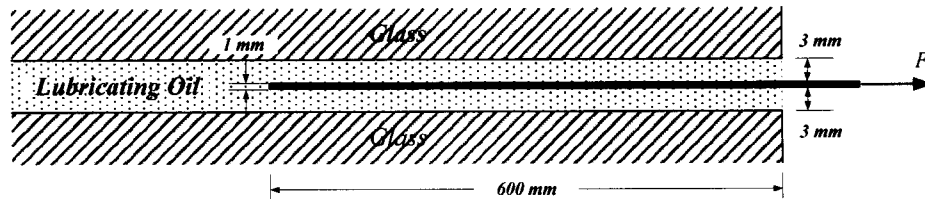
1. ข้อสอบทั้งหมดมี 10 ข้อ รวม 100 คะแนน ดังแสดงในตารางข้างล่าง
2. ข้อสอบมี 11 หน้า ไม่มีหน้าใดที่ไม่มีข้อความ ห้ามแกะหรือฉีก ข้อสอบออกจากเล่ม
3. ห้ามนำเอกสารใด ๆ เข้าห้องสอบ ทุกวิธีจะได้ E ทุกกรณี
4. ให้เขียน ชื่อ-รหัส ที่หัวกระดาษทุกแผ่น
5. ห้ามหยิบ หรือยืมสิ่งของใด ๆ ของผู้อื่นในห้องสอบ
6. ถ้าพิจารณาเห็นว่าค่าคงที่ต่าง ๆ หรือข้อสมมุติฐานที่โจทย์กำหนดให้ไม่เพียงพอต่อการคิดคำนวณ ให้สมมุติขึ้นมาเอง ตามความเหมาะสม

**ตารางคะแนนการสอบกลางภาค**

ข้อที่	คะแนนเต็ม	คะแนนที่ได้
1	10	
2	10	
3	10	
4	10	
5	10	
6	10	
7	10	
8	10	
9	10	
10	10	
<b>รวม</b>	<b>100</b>	

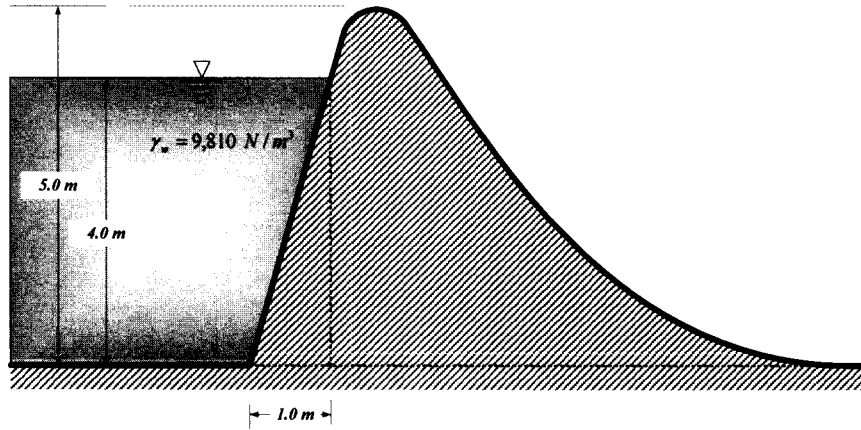
ผู้ช่วยศาสตราจารย์พยอม รัตนมณี ผู้ออกข้อสอบ

- ข้อที่ 1** (10 คะแนน) ดึงแผ่นโลหะเรียบที่มีความหนา ( $t$ ) 1 mm ความยาว ( $L$ ) 600 mm กว้าง ( $B$ ) 450 mm ออกจากช่องระหว่างแผ่นแก้วซึ่งวางห่างกันเป็นระยะ 7 mm โดยมีน้ำมันหล่อลื่น ( $\rho = 890 \text{ kg/m}^3$ ,  $\mu = 0.25 \text{ Pa}\cdot\text{s}$ ) บรรจุอยู่ในช่องดังแสดงในรูป ถ้าต้องการดึงแผ่นโลหะให้มีความเร็วคงที่ ( $V$ ) 3 m/s จงคำนวณหา
- หน่วยแรงที่ผิวบนของแผ่นโลหะ
  - ขนาดของแรง  $F$



**วิธีทำ**

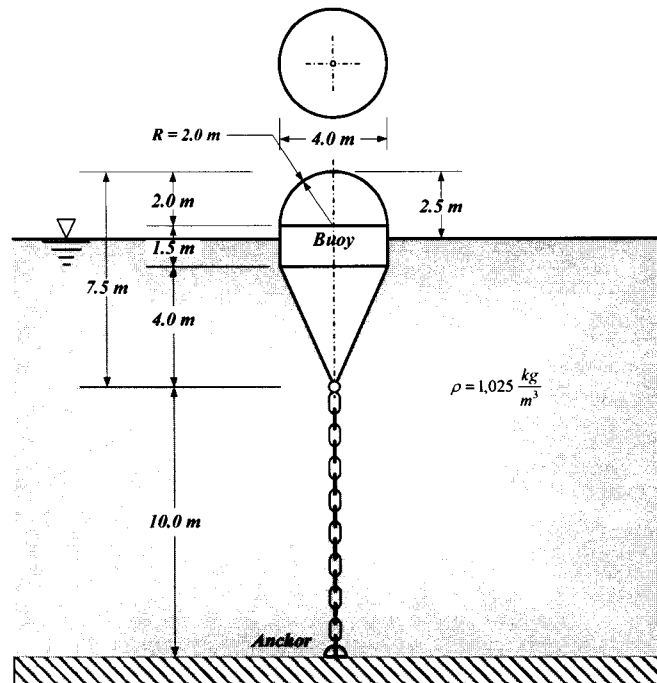
ข้อที่ 2 (10 คะแนน) ฝายคอนกรีตมีความสูง 5.0 m สันฝายยาว 6.0 m ถ้าระดับน้ำด้านหน้าฝายลึก 4.0 m ดังแสดงในรูป จงคำนวณหาขนาดและทิศทางของแรงดันน้ำที่กระทำต่อฝาย



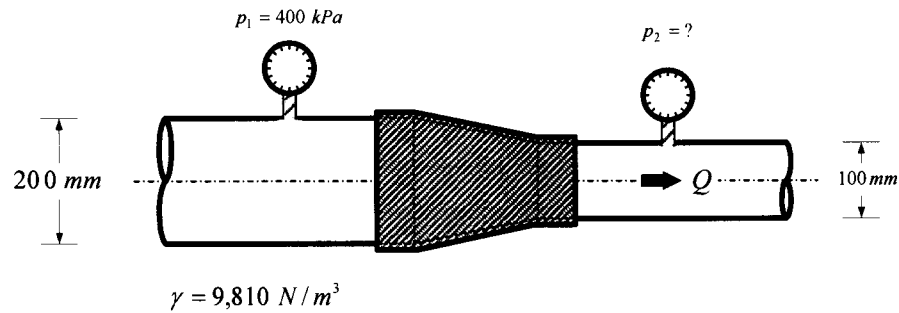
วิธีทำ

**ข้อที่ 3** (10 คะแนน) ท่อนมีมวล 2,000 kg มีความสูงรวม 7.5 m ถูกตรึงด้วยโซ่ให้สมดุลอยู่ในน้ำ ( $\rho = 1,025 \text{ kg/m}^3$ ) โดยมีส่วนโผล่เหนือผิวน้ำ เป็นระยะ 2.5 m ดังแสดงในรูป จงคำนวณหาแรงดึงในโซ่

**วิธีทำ**



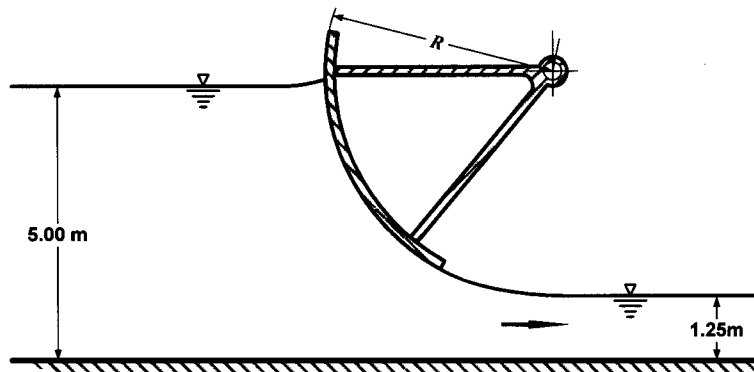
- ข้อที่ 4 (10 คะแนน) น้ำไหลจากท่อใหญ่ขนาดเส้นผ่านศูนย์กลาง ( $D_1$ ) 200 mm ด้วยอัตราการไหล 150 L/s ผ่านข้อต่อลดขนาด (Contraction) เข้าสู่ท่อเล็กขนาดเส้นผ่านศูนย์กลาง ( $D_2$ ) 100 mm ถ้าวัดความดันที่ท่อใหญ่ ( $p_1$ ) ได้เท่ากับ 400 kPa จงคำนวณหาความดัน  $p_2$  และขนาดของแรงที่กระทำต่อข้อต่อลดขนาดดังกล่าว



วิธีทำ

**ข้อที่ 5** (10 คะแนน) น้ำไหลลอดผ่านประตูโค้ง (Radial Gate) ด้วยอัตราการไหล ( $Q$ ) เท่ากับ  $50 \text{ m}^3/\text{s}$  ดังแสดงในรูปบานประตูมีความยาว 4 m ถ้าความลึกของน้ำด้านต้นน้ำและด้านท้ายน้ำเท่ากับ 5.00 m และ 1.25 m ตามลำดับ จงคำนวณหา

- (ก) การสูญเสียเฮดของการไหลลอดผ่านประตู  
(ข) ขนาดของแรงในแนวราบที่กระทำต่อประตู



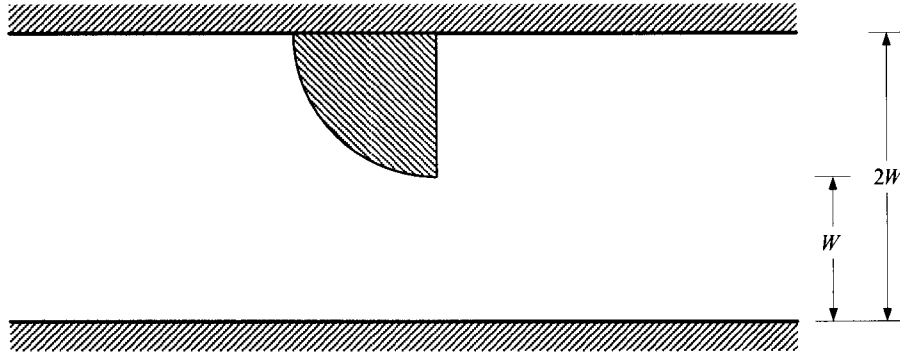
วิธีทำ

**ข้อที่ 6** (10 คะแนน) ของเหลวชนิดหนึ่งไหลในสนามการไหล ซึ่งมีฟังก์ชันการไหล (Stream Function) ซึ่งบรรยายด้วยสมการ  $\psi = 2xy$

- (ก) จงหาเวกเตอร์ความเร็วของการไหล ( $V$ )
- (ข) จงหาสมการของอัตราการหมุน (ความเร็วเชิงมุม)
- (ค) จงหาฟังก์ชันศักย์ภาพความเร็ว (Velocity Potential Function :  $\phi$ )

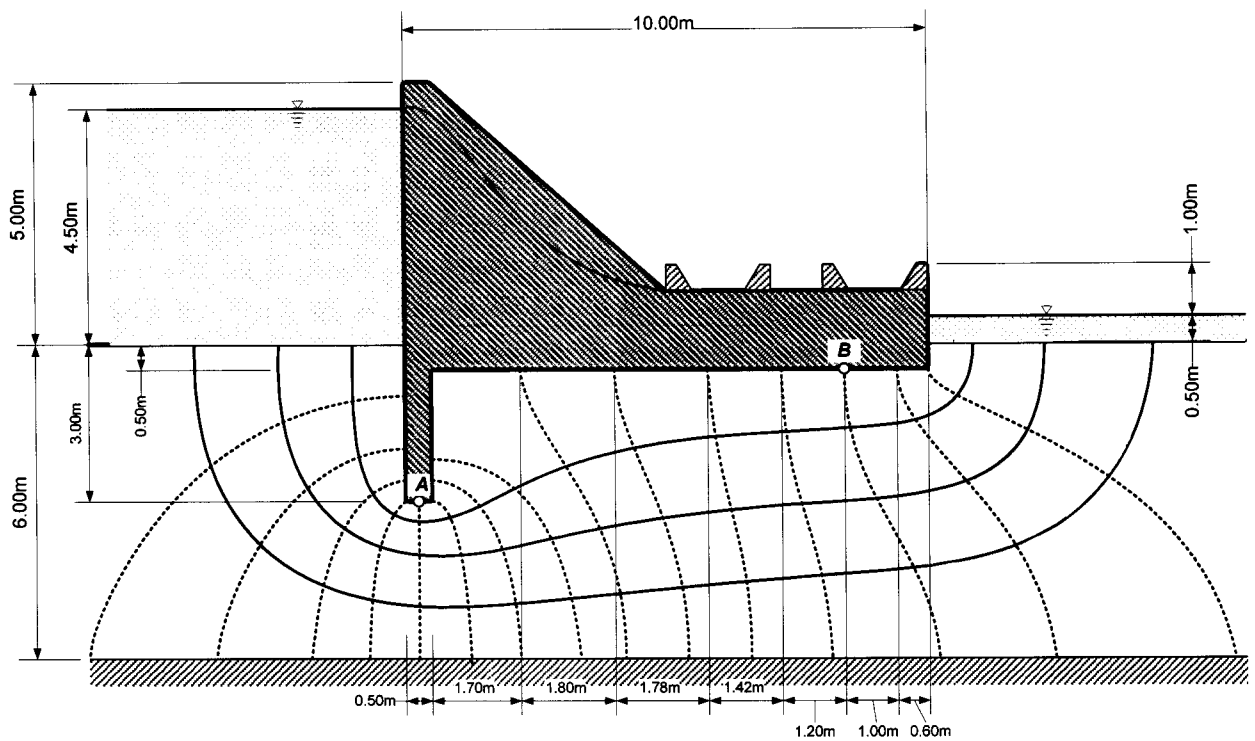
**วิธีทำ**

ข้อที่ 7 (10 คะแนน) จงเขียนตาข่ายการไหล (Flow Net) ลงในสนามการไหลที่กำหนดให้ในรูป กำหนดจำนวนช่องการไหล (Flow Channel) เท่ากับ 4 ช่อง



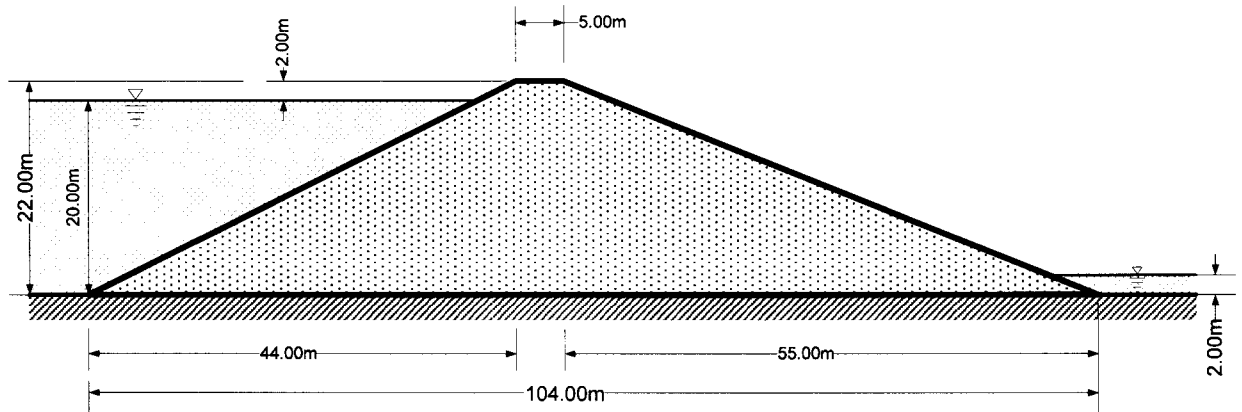


- ข้อที่ 8** (10 คะแนน) เขียนตาข่ายการไหลของการไหลซึมผ่านฐานรากของฝายคอนกรีตได้ดังแสดงในรูป ถ้าสันฝายมีความยาว 100 m ระดับน้ำด้านหน้าและหลังฝายเท่ากับ 4.50 m และ 0.50 m ตามลำดับ และค่าสัมประสิทธิ์การไหลซึม ( $K$ ) เท่ากับ  $1 \times 10^{-4}$  m/s กำหนดให้ความหนาแน่นของน้ำ ( $\rho_w$ ) เท่ากับ  $1,000 \text{ kg/m}^3$
- (ก) จงคำนวณหาปริมาณการไหลซึมต่อวัน ( $\text{m}^3/\text{day}$ )
- (ข) จงคำนวณหาความดันยกตัวใต้ฐานฝายที่จุด  $B$



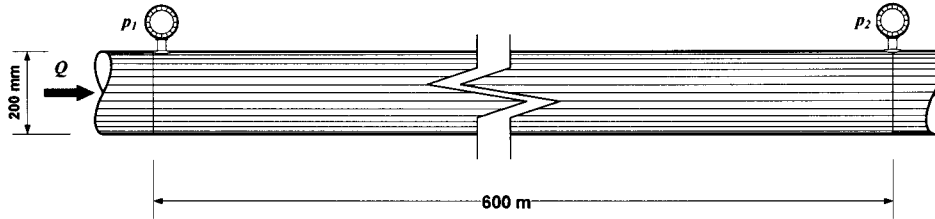
**วิธีทำ**

- ข้อที่ 9** (10 คะแนน) เขื่อนดินถมสันเขื่อนมีความสูง 22.00 m สันเขื่อนกว้าง 5.00 m ยาว 800 m ดินถมมีค่าสัมประสิทธิ์การไหลซึม ( $K$ ) เท่ากับ  $5.0 \times 10^{-5}$  m/s ถ้าระดับน้ำด้านหน้าและด้านหลังเขื่อนมีความลึก 20 m และ 2 m ตามลำดับ จงคำนวณหาอัตราการไหลซึม (ตอบในหน่วย  $\text{m}^3/\text{day}$ ) โดยใช้วิธีของ Dupuit ซึ่งมีการปรับแก้ระยะทางการไหลซึมโดยสมการที่เสนอโดย Cassagrande



วิธีทำ

**ข้อที่ 10** (10 คะแนน) ส่งน้ำ ( $\rho_o = 1,000 \text{ kg/m}^3$ ,  $\mu = 0.001 \text{ Pa}\cdot\text{s}$ ) ผ่านท่อขนาดเส้นผ่านศูนย์กลาง 200 mm ความยาวท่อ ( $L$ ) 600 m ด้วยอัตราการไหล ( $Q$ ) 31.4 L/s ถ้ากำหนดให้ค่า  $f = 0.018$  จงคำนวณหาค่าการสูญเสียเฮดของการไหล (Major Loss)



**วิธีทำ**