

มหาวิทยาลัยสงขลานครินทร์

คณะวิศวกรรมศาสตร์

การสอบกลางภาค ประจำปีภาคการศึกษาที่ 1

วันที่ 31 กรกฎาคม 2552

วิชา 216-111 Engineering Drawing I

ประจำปีการศึกษา 2552

เวลา 13.30-16.30 น.

ห้อง A 201, A 203,

A 205 , A 301, A 303, A 305,

A 400,A401, A 403,

คำสั่ง

1. ข้อสอบมีทั้งหมด 4 ข้อ 4 หน้า ให้ทำในกระดาษข้อสอบทุกข้อ
2. ห้ามนำเอกสาร และตำราเรียนเกี่ยวกับวิชาเขียนแบบเข้าห้องสอบ
3. ห้ามหยิบยืมเครื่องมือ และอุปกรณ์การเขียนแบบซึ่งกันและกัน
ถ้ามีความจำเป็นให้ยกมือขออนุญาตจากกรรมการคุมสอบก่อน

อ.วิทยา หมายบุญ

อ.สุทธิรัตน์ สุวรรณจรัส

อ.ฐานันดรศักดิ์ เทพญา

อ.ธีระยุทธ หลีวิจิตร

อ.สมชาย แซ่อึ้ง

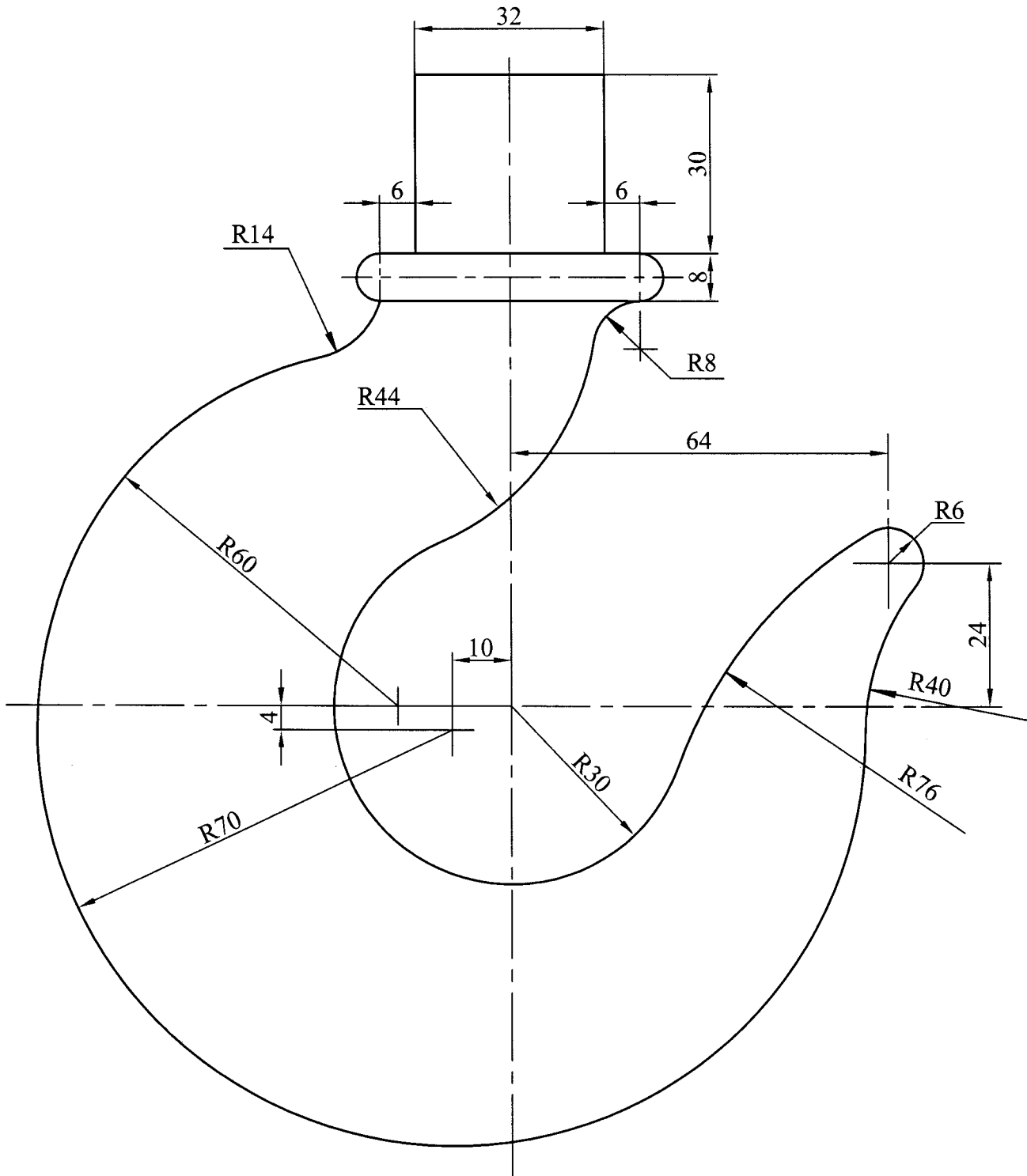
ผู้ออกข้อสอบ

ทุจริตในการสอบ โทษขั้นต่ำ คือ ปรับตกในรายวิชาที่ทุจริต และพักการเรียน 1 ภาคการศึกษา

ชื่อ.....รหัส.....ตอน.....

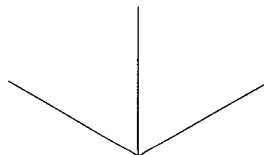
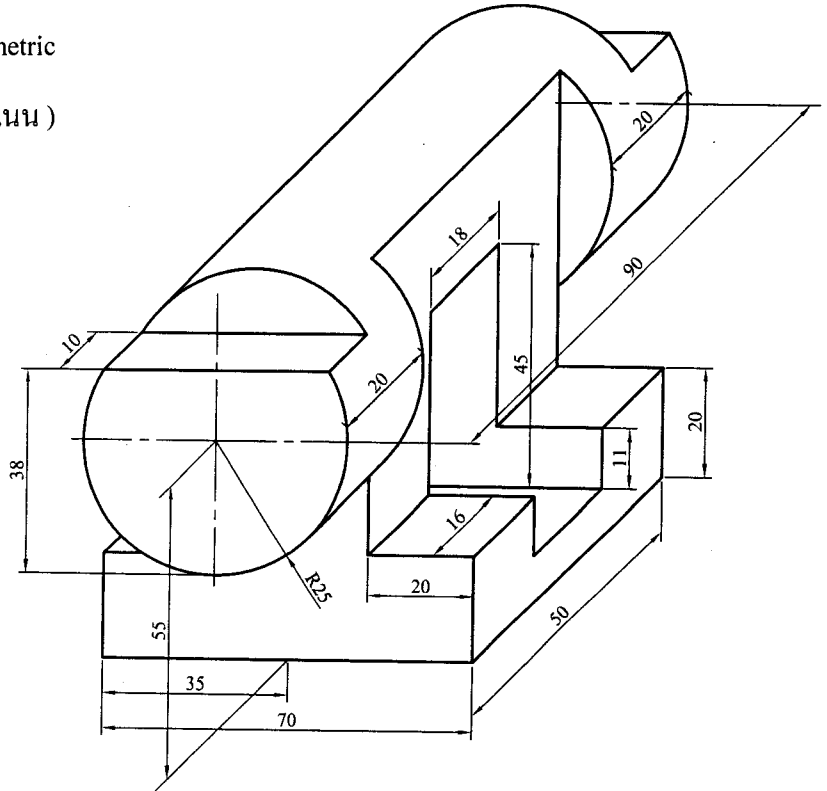
1. จากภาพที่กำหนดมา จงเขียนตัวอักษร T ลงบริเวณจุดสัมผัส พร้อมทั้งแสดงวิธีการหาจุดสัมผัสมาให้ดูทุกจุดด้วย

(10 คะแนน)



ชื่อ.....รหัส.....ตอน.....

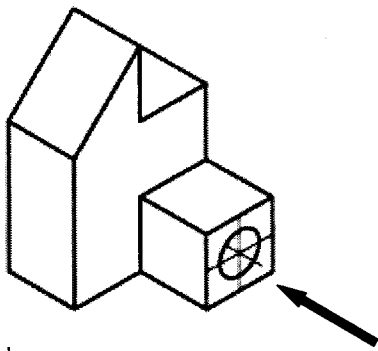
2. จากภาพ Oblique ที่ให้มา จงเขียนภาพ Isometric
มาตราส่วน 1:1 ไม่ต้องกำหนดขนาด (20 คะแนน)



ชื่อ.....รหัส.....ตอน.....

3. จากภาพ Isometric ที่ให้มา จงอธิบายถึงความแตกต่างระหว่างการเขียนภาพฉายแบบมุมที่ 1 กับการเขียนภาพฉายแบบมุมที่ 3 มาให้ดู พร้อมทั้งเขียนภาพฉายแสดงความแตกต่างมาด้วย และบอกด้วยว่าภาพไหนเป็นภาพด้านหน้า, ด้านบน, ด้านข้างซ้าย และด้านข้างขวา โดยภาพด้านหน้าให้มองตามทิศทางหัวลูกศร ขนาดต่างๆ ให้วัดจากรูปโดยตรง กำหนดให้รู้ที่เจาะทะลุตลอด พร้อมทั้งเขียนสัญลักษณ์ทางเขียนแบบของมุมที่ 1 และมุมที่ 3 มาให้ดูด้วย

(15 คะแนน)

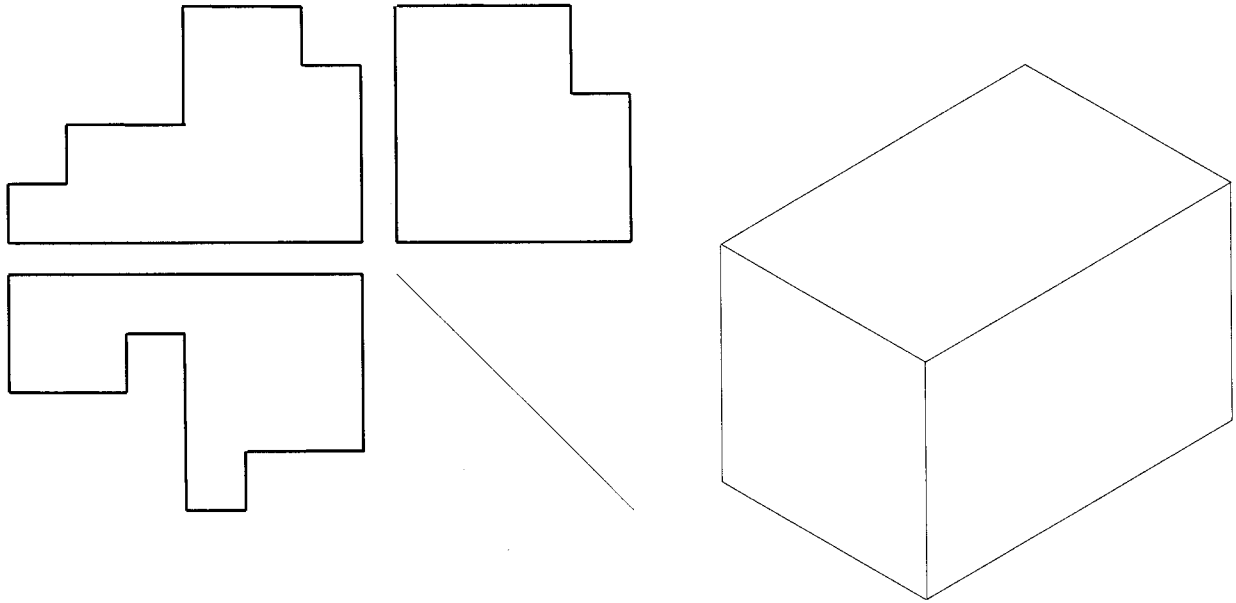


มุมที่ 1

มุมที่ 3

ชื่อ..... รหัส..... ตอน.....

4. (ก) วัตถุก้อนสี่เหลี่ยมถูกตัดเนื้อออกบางส่วน (แนวตัดตั้งฉากกับผิววัตถุ) เมื่อแสดงภาพฉายจะปรากฏเส้นขอบดังภาพที่กำหนดให้ (ภาพฉายมุมที่หนึ่ง) จงเขียนภาพฉายทั้งสามด้านนี้ให้ครบสมบูรณ์ และเขียนภาพสเก็ตแบบ Isometric ภายในกรอบที่กำหนดให้ (รูปก้อนวัตถุก่อนถูกตัด) (8 คะแนน)



4. (ข) จากภาพฉายด้านหน้า ด้านข้างและพื้นผิวบางส่วนที่ภาพด้านบนที่กำหนดให้ จงเขียนภาพฉายด้านบนให้ครบสมบูรณ์ และเขียนภาพสเก็ตแบบ Isometric ภายในกรอบที่กำหนดให้ (7 คะแนน)

