



มหาวิทยาลัยสงขลานครินทร์
คณะวิศวกรรมศาสตร์

สอบปลายภาค: ภาคการศึกษาที่ 1

ปีการศึกษา: 2552

วันที่สอบ: 2 ตุลาคม 2552

เวลาสอบ: 09.00 – 12.00 น.

ห้องสอบ: A303, A305, A401, A403

ผู้สอน: อ.มิตรชัย(Section 01, 03) และ

อ.ทวีศักดิ์(Section 02, 04)

รหัสวิชาและชื่อวิชา: 240-205
241-208 Digital Systems and Logic Design

ทฤษฎีในการสอบ มีโทษขั้นต่ำ คือ ปรับตกในรายวิชาที่ทุจริต และพักการเรียน 1 ภาคการศึกษา

คำสั่ง: อ่านรายละเอียดของข้อสอบ และคำแนะนำให้เข้าใจก่อนเริ่มทำข้อสอบ

อนุญาต: เครื่องเขียนต่างๆ เช่น ปากกา หรือดินสอ เข้าห้องสอบ

ไม่อนุญาต: หนังสือ หรือเครื่องคิดเลขเข้าห้องสอบ และเอกสารใดๆ เข้าและออกห้องสอบ

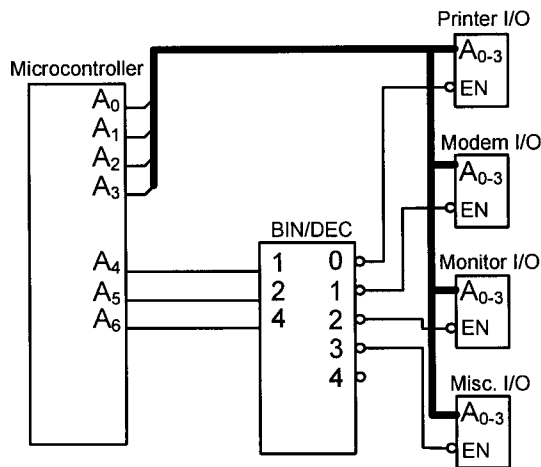
เวลา: 3 ชั่วโมง (180 นาที)

คำแนะนำ

- ข้อสอบมี 12 หน้า (รวมใบปะหน้า) รวมทั้งหมด 11 ข้อ คิดเป็นคะแนน 36 %
- คำตอบส่วนใดอ่านไม่ออก จะถือว่าคำตอบนั้นผิด
- อ่านคำสั่งในแต่ละข้อให้เข้าใจก่อนลงมือทำ
- หากข้อใดเขียนตอบไม่พอ ให้เขียนเพิ่มเติมด้านหลังของหน้านั้นเท่านั้น

ชื่อ _____ รหัสนักศึกษา _____ Section _____

1. จากรูปที่ 1 จงระบุช่วงแอดเดรส (Address Range) ของพอร์ตอินพุต/เอาต์พุต ของวงจรในรูป (2 คะแนน)



รูปที่ 1

.....

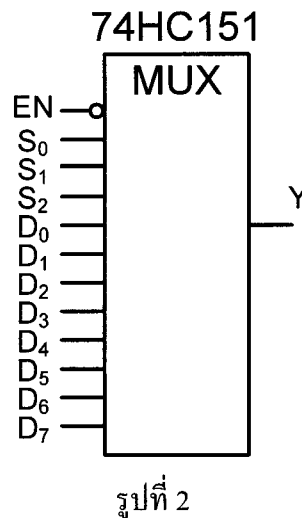
.....

.....

.....

2. จงออกแบบวงจรมัลติเพลกซ์ (Multiplex) ให้ทำงานตามที่ระบุในตารางค่าความจริง (Truth Table) กำหนดให้ใช้ไอซี 74HC151 โดยรูปที่ 2 แสดงขาสัญญาณของไอซี 74HC151 (3 คะแนน)

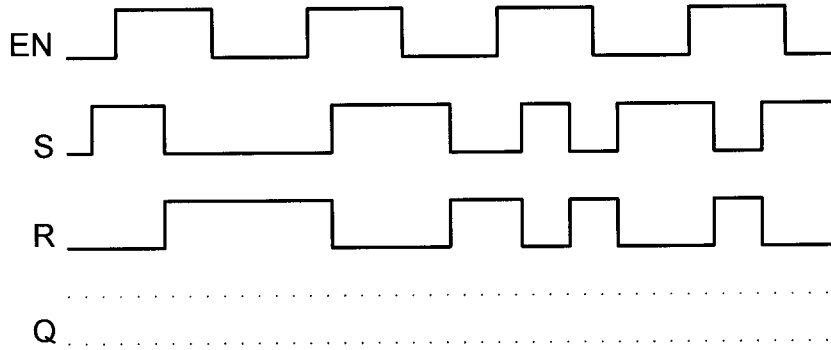
A ₃	A ₂	A ₁	A ₀	Y
0	0	0	0	0
0	0	0	1	1
0	0	1	0	1
0	0	1	1	0
0	1	0	0	0
0	1	0	1	0
0	1	1	0	1
0	1	1	1	0
1	0	0	0	1
1	0	0	1	0
1	0	1	0	0
1	0	1	1	1
1	1	0	0	1
1	1	0	1	1
1	1	1	0	1
1	1	1	1	0



รูปที่ 2

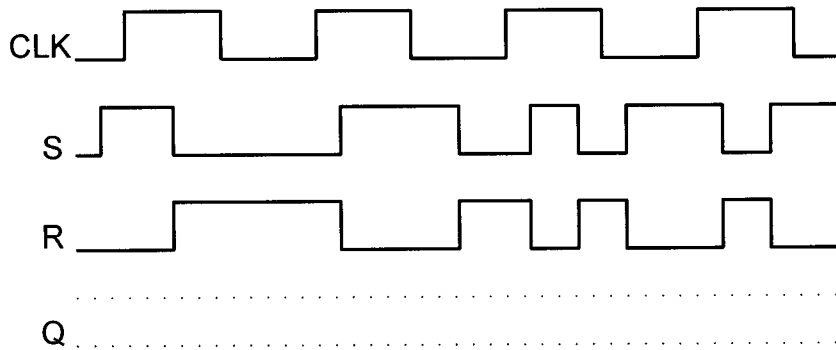
4. จากรูปที่ 4.1 และ 4.2 จงเขียนรูปแบบของคลื่นสัญญาณ (Waveform) ของสัญญาณ Q (2 คะแนน)

4.1) กำหนดให้สัญญาณ S และ R เป็นสัญญาณอินพุตของ S-R Latch และสถานะเริ่มต้น เป็น RESET



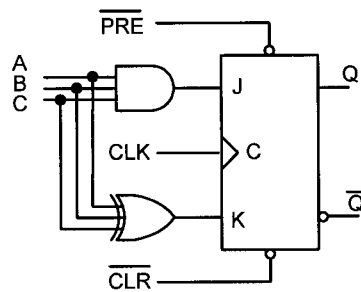
รูปที่ 4.1

4.2) กำหนดให้สัญญาณ S และ R เป็นสัญญาณอินพุตของ S-R Flip-flop, Positive Edge Trigger และสถานะเริ่มต้น เป็น RESET



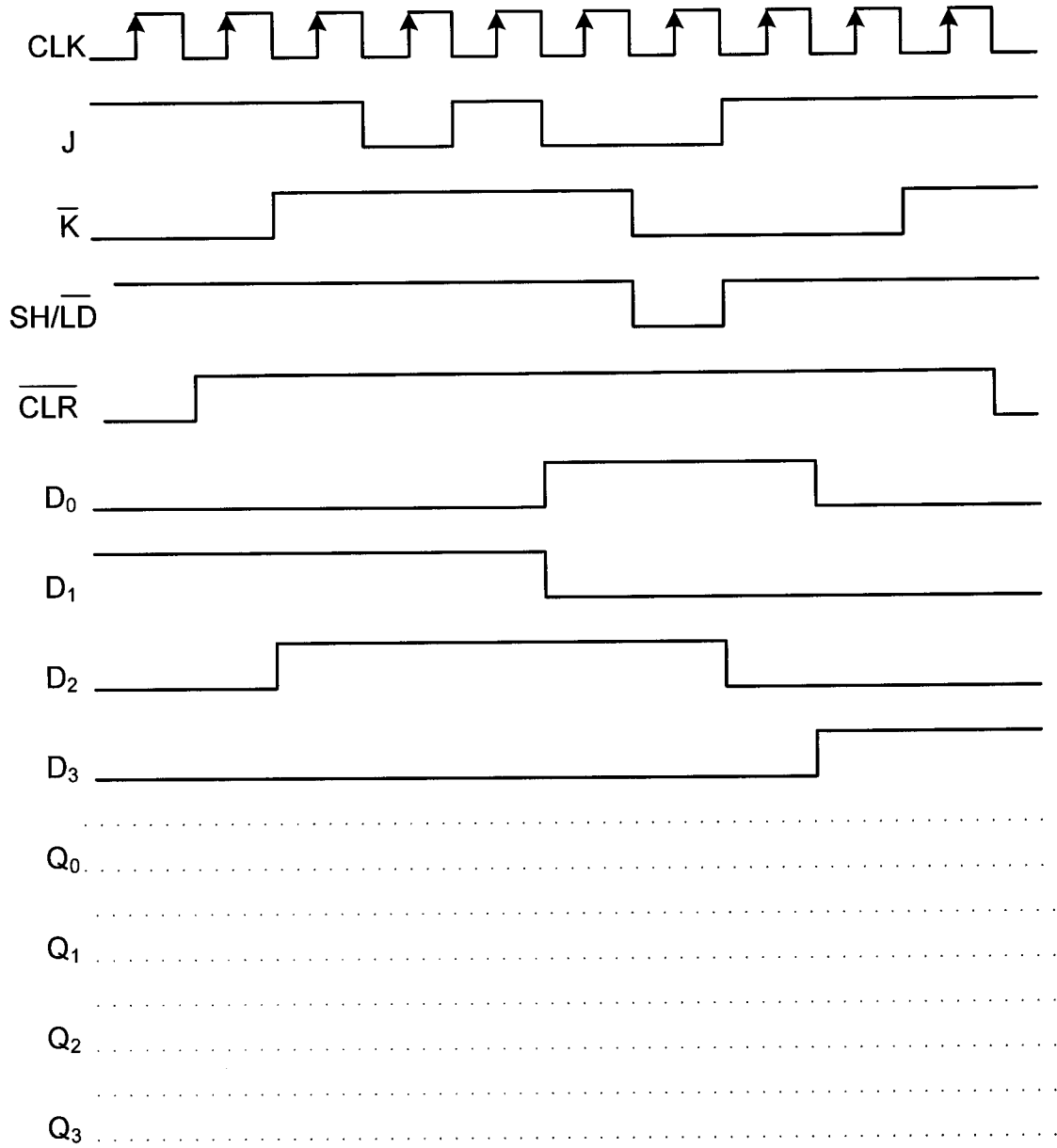
รูปที่ 4.2

5. จากวงจรในรูปที่ 5 จงเขียนคลื่นสัญญาณ (Waveform) ของเอาต์พุต Q (2 คะแนน)



รูปที่ 5

9. จงเขียนคลื่นสัญญาณ (Waveform) เอาต์พุตของ Shift Register ขนาด 4 บิต แบบอินพุตขนาน/เอาต์พุตขนาน เมื่อกำหนดสัญญาณอินพุตดังรูปที่ 9 (4 คะแนน)



รูปที่ 9

