

คณะวิศวกรรมศาสตร์
มหาวิทยาลัยสงขลานครินทร์

การสอบปลายภาค ประจำปีการศึกษาที่ 1

ประจำปีการศึกษา 2552

วันที่ 6 ตุลาคม 2552

เวลา 09.00 – 12.00 น.

วิชา 215-313, 216-313 : Manufacturing Processes

ห้อง R 200

คำสั่ง

1. ข้อสอบมีทั้งหมด 30 ข้อ แต่ละข้อมีคะแนนเท่ากัน ให้ทำทุกข้อ ลงในกระดาษข้อสอบ
2. ห้ามสวมเสื้อ shop / jacket ทุกชนิดเข้าห้องสอบ
3. ห้ามนำเอกสารหรือตำราเข้าห้องสอบ
4. อนุญาตให้ใช้ดินสอทำข้อสอบได้
5. อนุญาตให้ใช้เครื่องคิดเลขได้ทุกชนิด
6. ข้อสอบมีทั้งหมด 16 แผ่น
7. ห้ามดึงกระดาษออกจากชุดข้อสอบ

ชื่อ – สกุล.....รหัสนักศึกษา.....

ข้อ	1	2	3	4	5	6	7	8	9	10	รวม
คะแนนเต็ม	10	10	10	10	10	10	10	10	10	10	100
ทำได้											
ข้อ	11	12	13	14	15	16	17	18	19	20	
คะแนนเต็ม	10	10	10	10	10	10	10	10	10	10	100
ทำได้											
ข้อ	21	22	23	24	25	26	27	28	29	30	
คะแนนเต็ม	10	10	10	10	10	10	10	10	10	10	100
ทำได้											

ผศ. สมเกียรติ นาคกุล ผู้ออกข้อสอบ

ชื่อ - สกุล.....รหัสนักศึกษา.....

ข้อ 1) คุณลักษณะสำคัญของผงโลหะที่มีผลกระทบต่อคุณภาพชิ้นงานประกอบด้วยอะไรบ้าง

ข้อ 2) จงบอกชื่อวิธีการขึ้นรูปผงโลหะให้เป็นชิ้นงานมา 3 ชื่อ

ชื่อ – สกุล.....รหัสนักศึกษา.....

ข้อ 3) กระบวนการ SINTERING คือกระบวนการอะไร

ข้อ 4) กระบวนการ POLYMERIZATION คือกระบวนการอะไร กระบวนการนี้มีกี่วิธี

ชื่อ - สกุล.....รหัสนักศึกษา.....

ข้อ 5) จงบอกชื่อ THERMOPLASTIC POLYMERS มา 3 ชื่อ

ข้อ 6) จงบอกชื่อ THERMOSETTING POLYMERS มา 3 ชื่อ

ชื่อ - สกุล.....รหัสนักศึกษา.....

ข้อ 7) จงบอกชื่อกระบวนการขึ้นรูปผลิตภัณฑ์พลาสติกมา 4 กระบวนการ

ข้อ 8) กระบวนการ HOT WORKING คือ อะไร มีวิธีการอย่างไร

ชื่อ - สกุล.....รหัสนักศึกษา.....

ข้อ 9) กระบวนการ HOT WORKING ทำให้เกิดผลดีกับโลหะอย่างไรบ้าง จงอธิบาย

ข้อ 10) จงบอกชื่อ กระบวนการ HOT FORGING มา 4 ชื่อ

ชื่อ - สกุล.....รหัสนักศึกษา.....

ข้อ 11) กระบวนการ COLD WORKING คืออะไร จงอธิบายมาพอเข้าใจ

ข้อ 12) จงอธิบายถึงหลักการซึ่งเป็นหัวใจสำคัญของกระบวนการ COLD WORKING

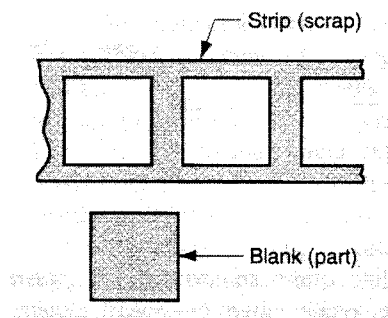
ชื่อ - สกุล.....รหัสนักศึกษา.....

ข้อ 13) จงบอกชื่อกระบวนการแปรรูปหรือการขึ้นรูปชิ้นงานที่นิยมใช้เฉพาะกับกระบวนการ
COLD WORKING มา 4 ข้อ

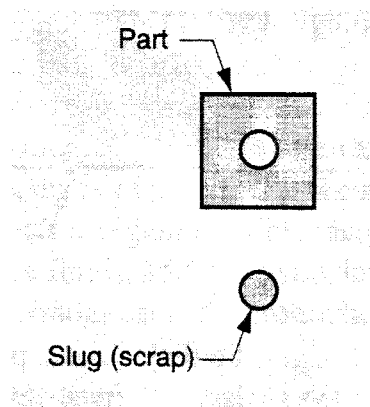
ข้อ 14) จงบอกชื่อเครื่อง PRESSES มา 4 ข้อ

ชื่อ - สกุล.....รหัสนักศึกษา.....

ข้อ 15) ในรูปที่ให้มาคือกระบวนการอะไร มีหลักการสำคัญในการทำงานคืออะไร



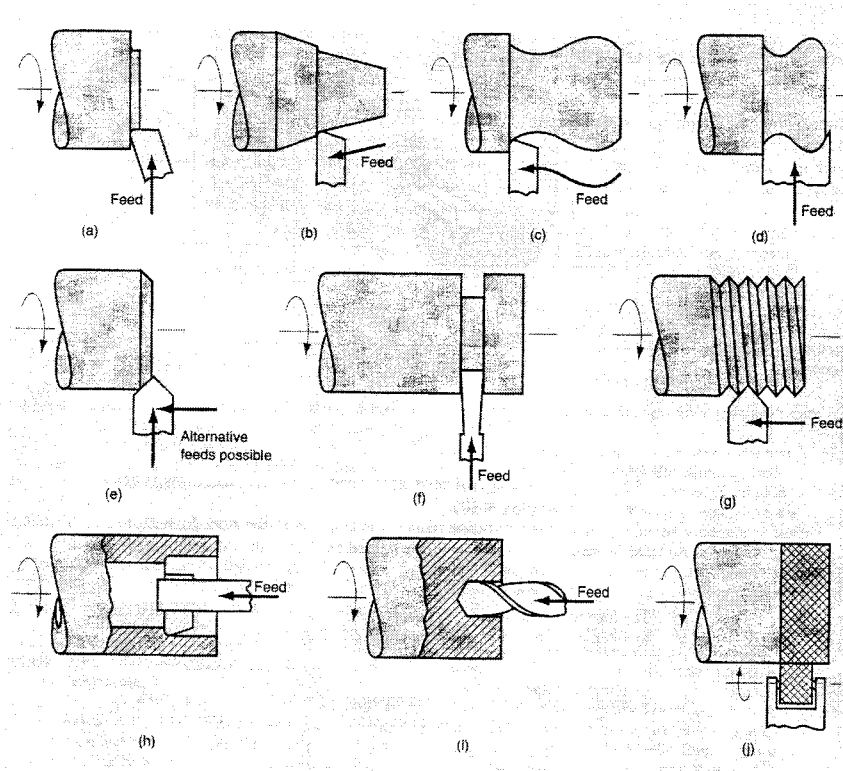
ข้อ 16) ในรูปที่ให้มาคือกระบวนการอะไร มีหลักการสำคัญในการทำงานคืออะไร



ชื่อ - สกุล.....รหัสนักศึกษา.....

ข้อ 17) จงบอกชื่อ BASIC MACHINE TOOLS มา 5 ชื่อ

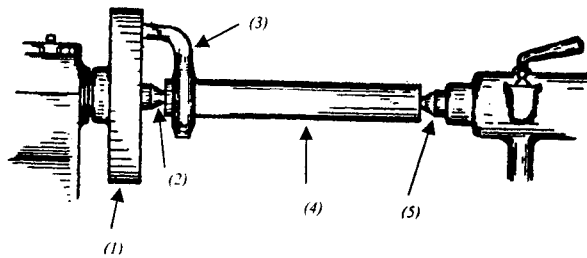
ข้อ 18) จากรูปที่กำหนดมาให้ เป็น OPERATIONS ต่างๆ ที่กระทำด้วยเครื่องกลึง จงบอกชื่อ OPERATIONS ต่างๆ เหล่านี้มาให้ครบถ้วนและถูกต้อง



ชื่อ - สกุล.....รหัสนักศึกษา.....

ข้อ 19) จงอธิบายความแตกต่าง และเปรียบเทียบข้อดีข้อเสียระหว่าง UP MILLING กับ DOWN MILLING

ข้อ 20) วิธีการจับชิ้นงานบนเครื่องกลึงที่แสดงในรูปเรียกชื่อว่าอะไร และอุปกรณ์ต่างๆ ที่ใช้แต่ละชิ้นมีชื่อเรียกว่าอะไร



ชื่อ - สกุล.....รหัสนักศึกษา.....

ข้อ 21) CUTTING TOOLS ที่ใช้กับ BASIC MACHINE TOOLS สามารถแยกออกได้
เป็นกี่ ประเภท อะไรบ้าง

ข้อ 21) POINT ANGLE ของดอกสว่านคือมุมในส่วนใดของดอกสว่าน และมีหลักในการเลือกใช้
ค่านมนี้อย่างไร เพื่อให้เหมาะสมกับวัสดุที่เราจะทำการเจาะ

ชื่อ - สกุล.....รหัสนักศึกษา.....

ข้อ 23) HELIX ANGLE ของดอกสว่านคือมุมในส่วนใดของดอกสว่าน และมีหลักในการเลือกใช้
ค่ามุมนี้อย่างไร เพื่อให้เหมาะสมกับวัสดุที่เราจะทำการเจาะ

ข้อ 24) คุณลักษณะสำคัญของวัสดุที่นำมาใช้ทำ CUTTING TOOLS มีอะไรบ้าง จงอธิบาย

ชื่อ – สกุล.....รหัสนักศึกษา.....

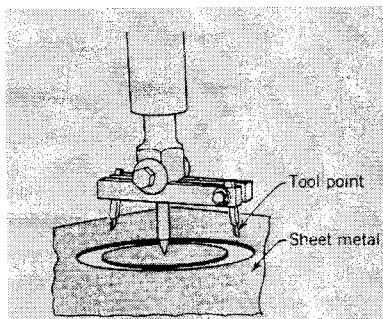
ข้อ 25) จงบอกชื่อวัสดุที่นิยมนำมาใช้ทำ CUTTING TOOLS 5 ชื่อ

ข้อ 26) จงบอกชื่อ MULTIPLE-CUTTING-EDGE TOOLS มา 5 ชื่อ

ชื่อ - สกุล.....รหัสนักศึกษา.....

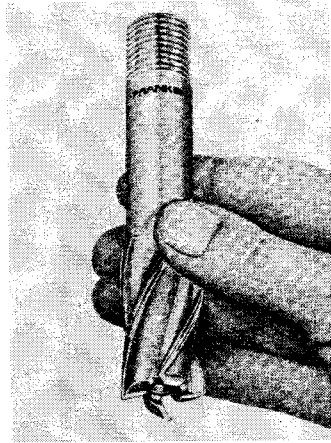
ข้อ 27) จงบอกชื่อมุมสำคัญต่างๆ ของมีดกลึงมา 5 มุม

ข้อ 28) CUTTING TOOL ที่แสดงในภาพมีชื่อเรียกว่าอะไร และใช้กับ MACHINE TOOL ชนิดใด



ชื่อ - สกุล.....รหัสนักศึกษา.....

ข้อ 29) CUTTING TOOL ที่แสดงในภาพมีชื่อเรียกว่าอะไร และใช้กับ MACHINE TOOL ชนิดใด



ข้อ 30) จงอธิบายถึงวิธีการทำและคุณลักษณะของ WHITE CERAMICS