

มหาวิทยาลัยสงขลานครินทร์

คณะวิศวกรรมศาสตร์

การสอบปลายภาค ประจำภาคการศึกษาที่

วันที่ 5 ตุลาคม 2552

วิชา 216-111 Engineering Drawing I

ประจำปีการศึกษา 2552

เวลา 09.00-12.00 น.

ห้อง A 201 , A 203 , A 205 ,

A 301 , A 303 , A 305,

A 401 ,A 403, R200

คำสั่ง

1. ข้อสอบมีทั้งหมด 4 ข้อ 4 หน้า ให้ทำในกระดาษข้อสอบทุกข้อ
2. ห้ามนำเอกสาร และตำราเรียนเกี่ยวกับวิชาเขียนแบบเข้าห้องสอบ
3. ห้ามหยิบยืมเครื่องมือ และอุปกรณ์การเขียนแบบซึ่งกันและกัน
ถ้ามีความจำเป็นให้ยกมือขออนุญาตจากกรรมการคุมสอบก่อน

อ.วิทยา หมายบุญ

อ.ฐานันดรศักดิ์ เทพญา

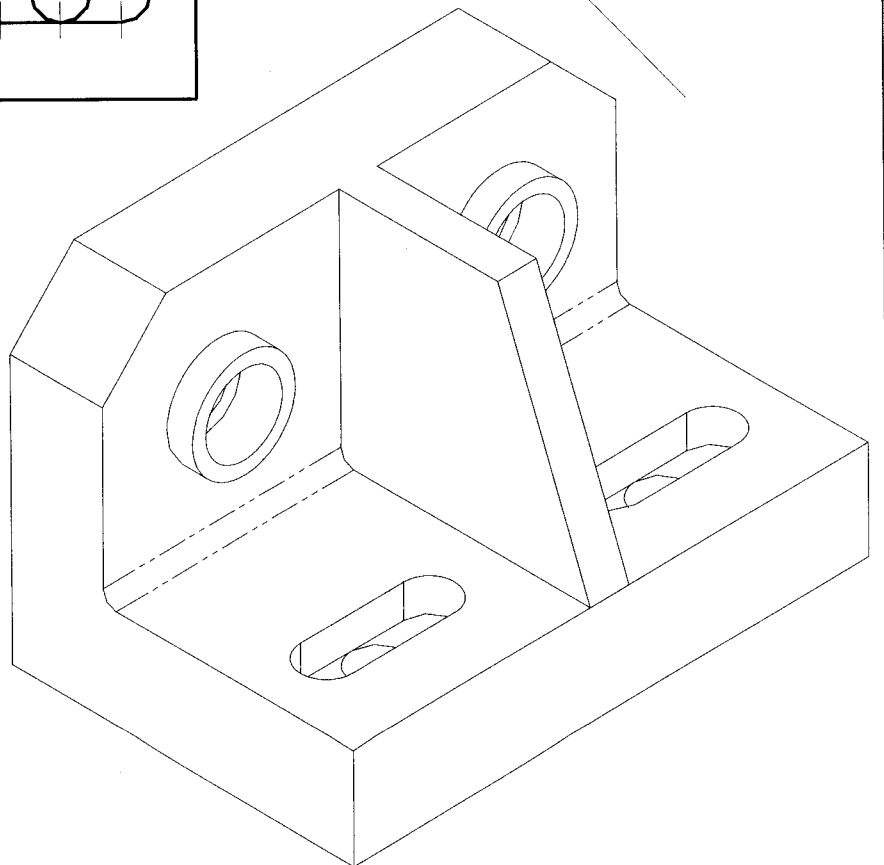
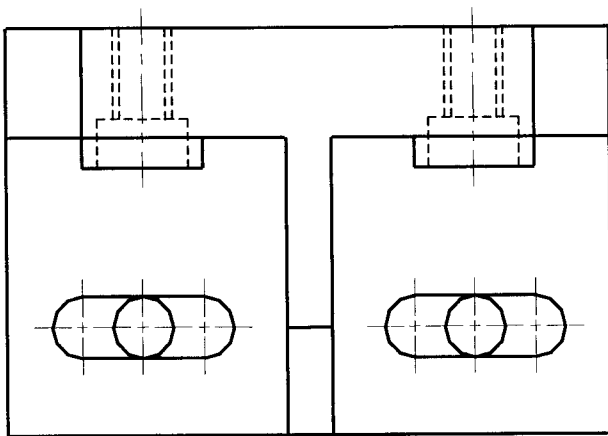
อ.ธีระยุทธ หลีวิจิตร

อ.สุทธิรัตน์ สุวรรณจรัส

ผู้ออกข้อสอบ

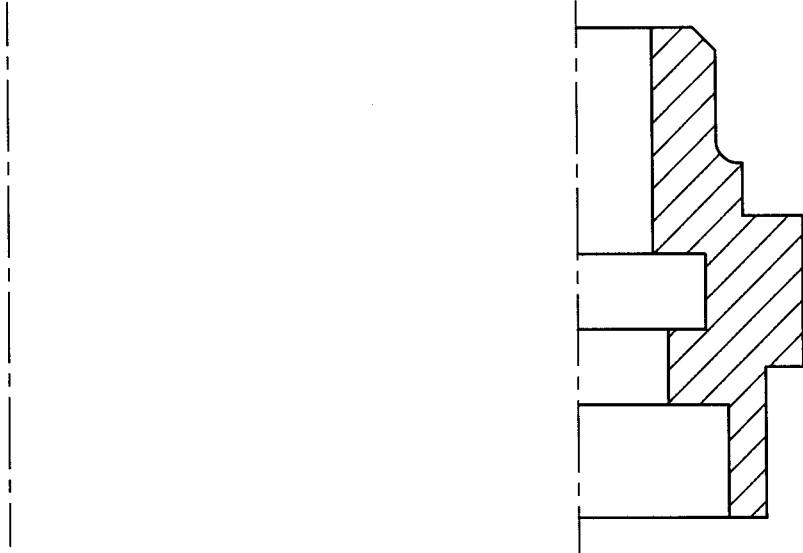
ชื่อ..... รหัส..... ตอน.....

1. จากภาพฉายด้านบน และภาพ Isometric ที่กำหนดให้ จงเขียนภาพฉายด้านหน้า และด้านข้าง เป็นภาพตัดเต็ม ทั้งสองภาพ ให้กำหนดแนวตัดที่เหมาะสม เพื่อให้ได้ภาพฉายที่ครบสมบูรณ์ [วัตถุประสงค์โดยประมาณ] (15 คะแนน)



ชื่อ.....รหัส.....ตอน.....

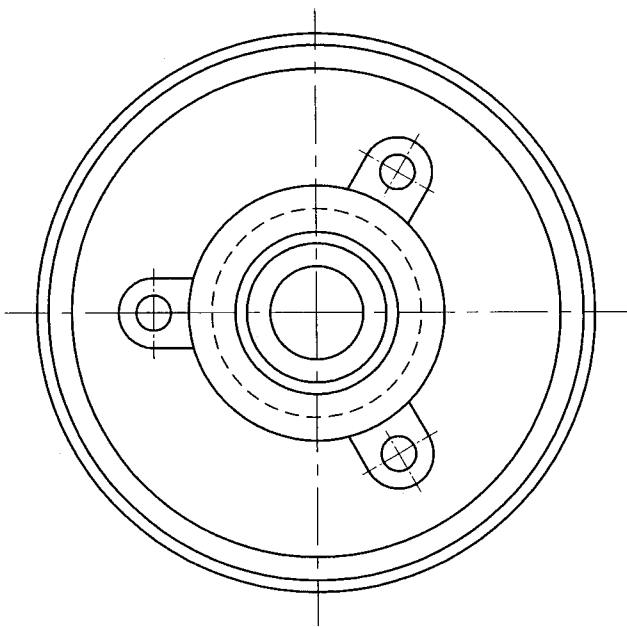
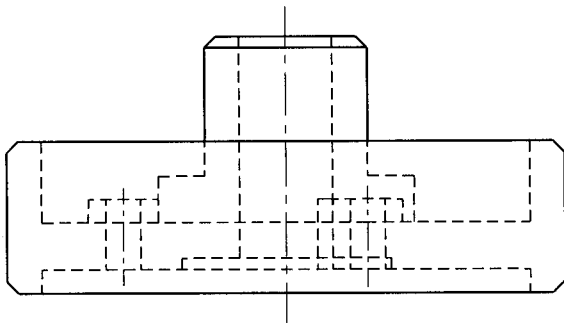
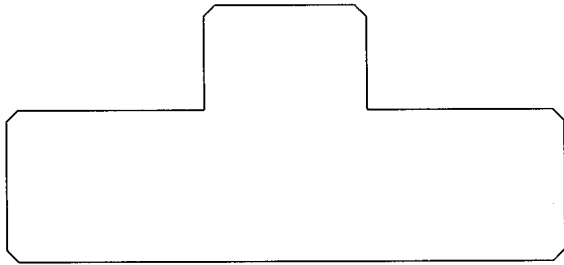
2. จากภาพด้านข้างตัดครึ่งของงานที่ได้จากการกลึง จงเขียนภาพอีกครั้งที่เหลือ และเขียนภาพฉายด้านหน้า
ด้านบนให้เรียบร้อย (14 คะแนน)



ข้อ 3. (16 คะแนน)

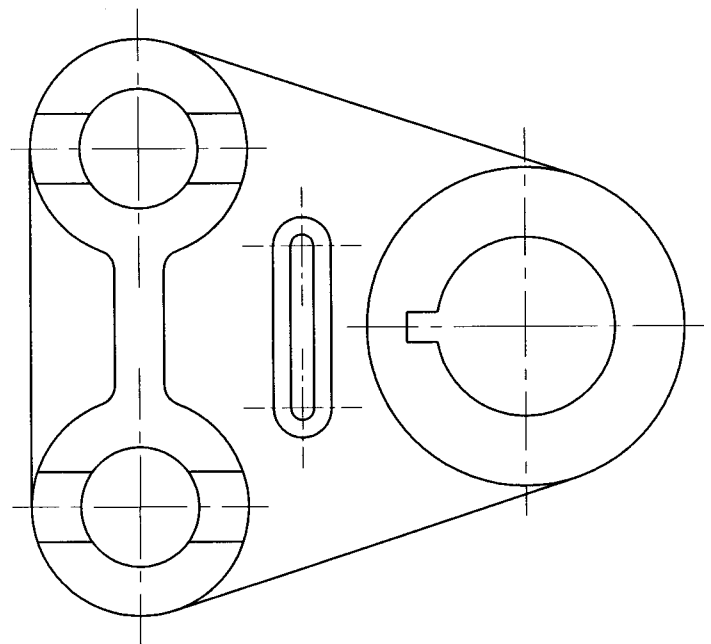
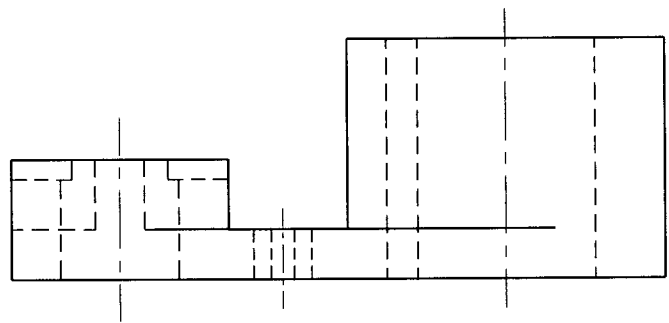
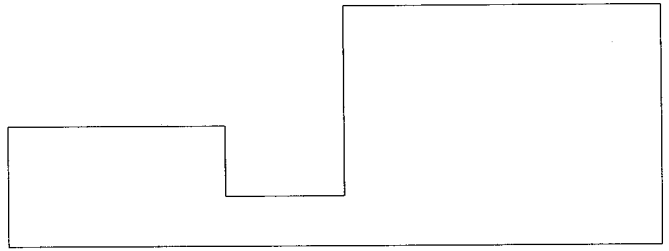
3.1 จากภาพด้านหน้าและด้านบนที่ให้มา จงเขียนภาพด้านหน้าใหม่ เป็นภาพตัดหมุนโค้ง พร้อมทั้งแสดงแนวตัดด้วยขนาดให้วัดจากภาพโดยตรง

(8 คะแนน)



3.2 จากภาพด้านหน้าและด้านบนที่ให้มา จงเขียนภาพด้านหน้าใหม่ เป็นภาพตัดออกพีซีดี พร้อมทั้งแสดงแนวตัดด้วยขนาดให้วัดจากภาพโดยตรง

(8 คะแนน)



ชื่อ.....รหัส.....ตอน.....

4. จากภาพ Isometric ที่ให้มา จงเขียนภาพด้านหน้าเป็นภาพตัดเต็ม กำหนดให้ทิศทางหัวลูกศร A เป็นภาพด้านหน้า
รูปที่เจาะทะลุตลอดทุกรู ขนาดที่ไม่กำหนดมาให้วัดจากภาพโดยตรง (15 คะแนน)

