

มหาวิทยาลัยสงขลานครินทร์
คณะวิศวกรรมศาสตร์

การสอบปลายภาค ประจำภาคการศึกษาที่ 1

ประจำปีการศึกษา 2552

วันที่ 1 ตุลาคม 2552

เวลา 13.30-16.30 น.

วิชา 216-212 Engineering Drawing II

ห้อง Comp 1

คำสั่ง

- ให้ทำข้อสอบลงในคอมพิวเตอร์โปรแกรม **Solide Works**
- ในใบเขียนชื่อให้เขียนหมายเลขเครื่องคอมพิวเตอร์ที่นั่งสอบด้วย
จากภาพแยกส่วนของชุด Roller bracket ที่ให้มา (ชั้นที่ 1,2 มองภาพแบบมุมที่ 3)

จงเขียน

1. ภาพประกอบ (Assembly Drawing) ของชุด Roller bracket
เป็นภาพสามมิติ แบบ Isometric มาตรฐาน 1 : 1 และเขียนภาพแตกส่วน
เป็นภาพ Isometric ไม่ต้องกำหนดมาตรฐาน
2. เขียนภาพด้านหน้า ด้านข้าง และด้านบนของข้อที่ 1 มาตรฐาน 1 : 1 โดยให้เขียน
 - ภาพประกอบด้านหน้าเป็นภาพตัดตามแนวที่คิดว่าเหมาะสมที่สุด
 - ภาพประกอบด้านข้างเป็นภาพฉายไม่ต้องแสดงเส้นประ
 - ภาพประกอบด้านบนพร้อมแสดงเส้นแนวตัดให้เรียบร้อย

เขียนตารางรายการแบบพร้อมทั้งบอกหมายเลขชิ้นงานให้เรียบร้อยทั้งข้อ 1 และ 2
งานที่เขียนเสร็จแล้วให้ Save ลงใน D :/DATA โดยให้ใช้ชื่อรหัสนักศึกษาเป็น

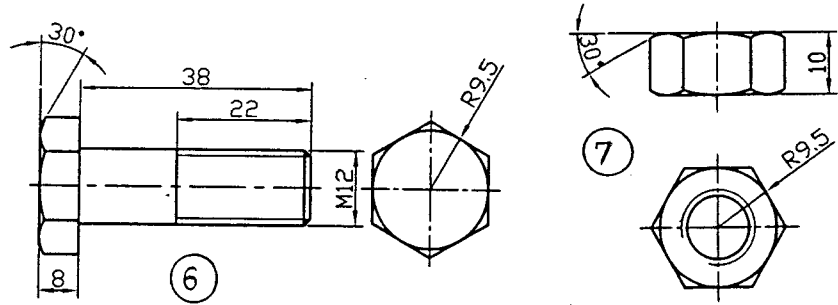
ชื่อ file

อ.วิทยา หมาดน้อย

ผู้ออกข้อสอบ

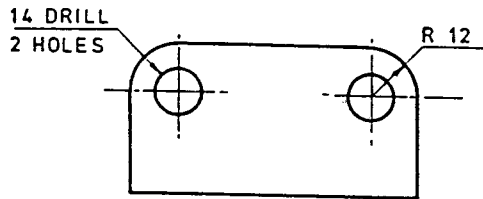
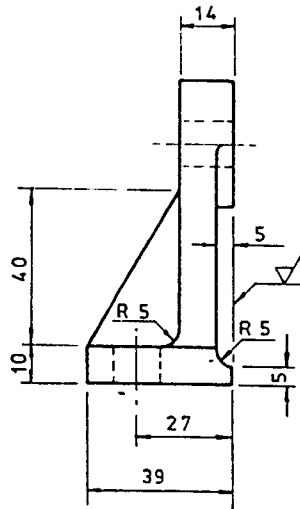
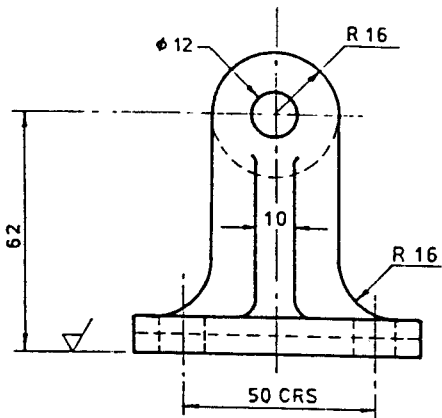
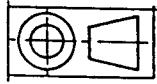
216-212 เขียนแบบวิศวกรรม 2

Roller bracket

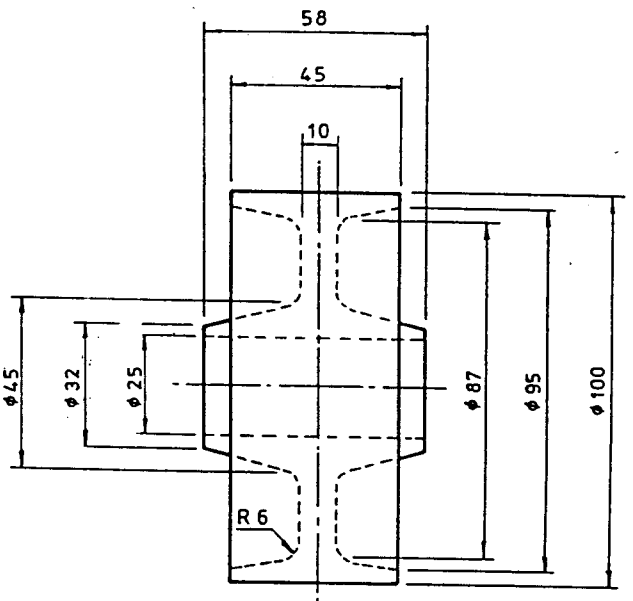


4 ONLY 12 DIA. x 38mm.
HEX. BOLTS AND NUTS

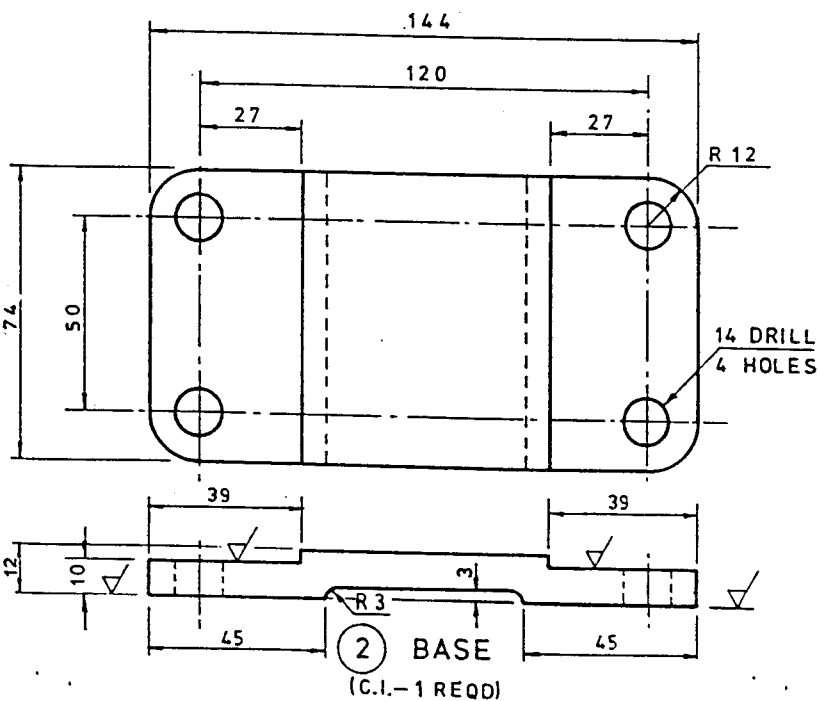
(5S. - 4 REQD)



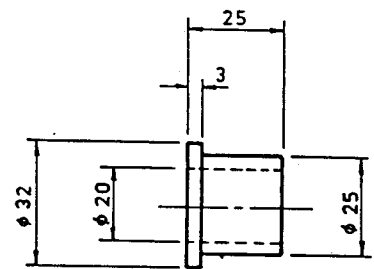
1 BRACKET
(C.I.-2 REQD)



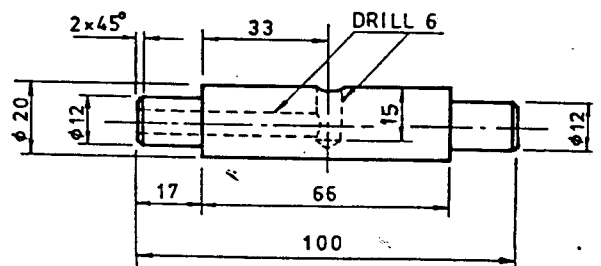
3 ROLLER
(C.I.-1 REQD)



2 BASE
(C.I.-1 REQD)



5 BUSH
(G.M.-2 REQD)



4 SPINDLE
(B.M.S. - 1 REQD)