

คณะวิศวกรรมศาสตร์
มหาวิทยาลัยสงขลานครินทร์

การสอบกลางภาค ประจำปีการศึกษาที่ 2

ประจำปีการศึกษา 2552

วันที่ 21 ธันวาคม 2552

เวลา 9.00 – 12.00 น.

วิชา 215-433, 216-433 Refrigeration and Air-conditioning

ห้อง S201

คำสั่ง

1. ข้อสอบมีทั้งหมด 4 ข้อ ให้ทำทุกข้อ
2. ไม่อนุญาตให้นำนาฬิกา ตีฬา หรือเอกสารใด ๆ เข้าห้องสอบ
3. อนุญาตให้นำเครื่องคิดเลขเข้าห้องสอบได้
4. อนุญาตให้ทำข้อสอบด้วยดินสอได้

ข้อ	คะแนน เต็ม	คะแนนที่ ได้
1	70	
2	25	
3	30	
4	25	
คะแนน รวม	150	

อ.พุทธิพงศ์ แสนสบาย (ตอน 01)

ผู้ออกข้อสอบ

ชื่อ-สกุล.....

รหัส.....

ตอน.....

ข้อ 1) จงอธิบาย (คะแนนข้อย่อยละ 3 คะแนน ทำทุกข้อ)

1.1 วัฏจักรทำความเย็นที่ใช้ในระบบปรับอากาศมีกี่ประเภทอะไรบ้าง

1.2 วัฏจักรทำความเย็นแบบดูดกลืนเบื้องต้นทำงานอย่างไร

1.3 วัฏจักรทำความเย็นของอากาศ (Air cycle refrigeration system) ทำงานอย่างไร?

1.4 จงให้ความหมายของค่าความเย็น 1 ตัน

1.5 ประสิทธิภาพการทำความเย็น (Refrigerating efficiency) คืออะไร

1.6 ความแตกต่างทางสมรรถนะของวัฏจักรอัดไอขั้นเดียว กับวัฏจักรคาร์โนที่มีอะไรบ้าง

1.7 วัฏจักรอัดไอหลายขั้นที่ใช้สารทำความเย็นตัวเดียว มีการทำงานกี่แบบ และแต่ละแบบทำงานอย่างไร

1.8 ในการลดความสามารถของคอมเพรสเซอร์แบบลูกสูบ เพื่อให้เหมาะสมกับภาระที่เกิดขึ้น ทำได้กี่วิธี
อะไรบ้าง

1.9 ในการลดความสามารถของคอมเพรสเซอร์แบบหอยโข่ง เพื่อให้เหมาะสมกับภาระที่เกิดขึ้น ทำได้กี่วิธี
อะไรบ้าง

1.10 ถ้าจะแบ่งคอนเดนเซอร์ออกตามลักษณะของการระบายความร้อน จะแบ่งออกได้กี่ชนิด อะไรบ้าง

1.11 จงให้นิยามของคำว่า เรนจ์ (range) และ แอพโพรจซ์ (approach) ของ cooling tower

1.12 จงให้ความหมายของ ตันบอกขนาด (Nominal tonnage) ของ cooling tower

1.13 จงให้นิยามของค่าต่อไปนี้ (4 คะแนน)

- COP

- chp

- EER

- Hp/Ton

1.14. Evaporator สามารถแบ่งประเภทตามวิธีการแยกน้ำมันหล่อลื่นได้ 2 ชนิดคืออะไรบ้าง

1...

2...

1.15 หากแบ่งประเภทของ Evaporator ตาม function แบ่งได้ 3 ชนิดคืออะไรบ้าง

1...

2...

3...

1.6 ให้ออกชนิดของอุปกรณ์ควบคุมการไหลของสารทำความเย็นมา 4 ชนิด

1...

2...

3...

4...

1.17 อุปกรณ์ควบคุมการไหลของสารทำความเย็นมีหน้าที่อะไรบ้าง

1.18 Filter driers มีหน้าที่อะไรและมักจะติดตั้งที่ตำแหน่งใดในระบบปรับอากาศ

1.19 Thermostat มีกี่ชนิด อะไรบ้าง และมีหน้าที่อะไร

1.20. จงบอกถึงคุณสมบัติที่ต้องการของสารทำความเย็นควรเป็นเช่นใด เพราะเหตุใด

- ความร้อนแฝงของการระเหย

- อุณหภูมิเยือกแข็งเป็นเช่นใด

- ความดันระเหยเป็นเช่นใด

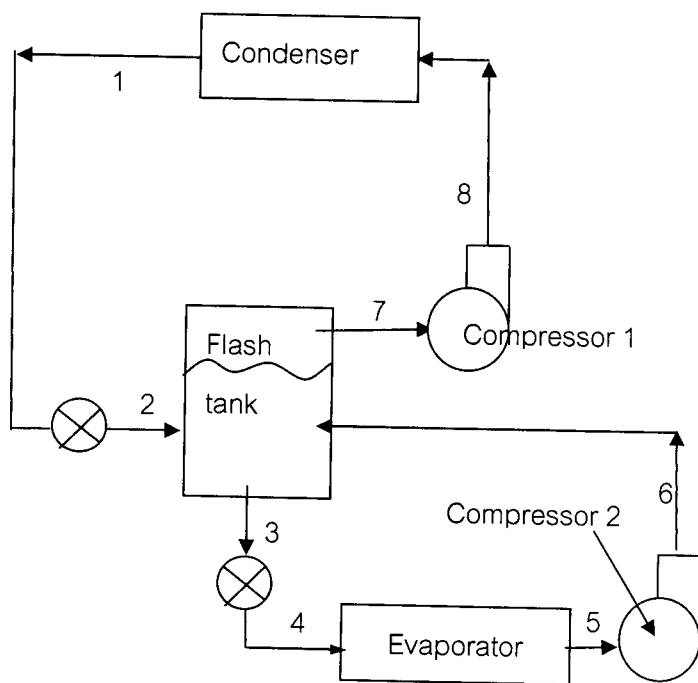
1.21 การตรวจสอบการรั่วของสารทำความเย็นมีกี่วิธี ทำได้อย่างไรบ้าง

1.22 การตรวจสอบการรั่วของแอมโมเนีย ด้วยวิธีปฏิบัติภาคีเคมีต้องทำอย่างไร

1.23 ทำไมสารทำความเย็นชนิด CFCs จึงถูกห้ามใช้ในปัจจุบัน

ข้อ 2) ระบบทำความเย็นแบบอัดไอเชิงกลแบบ 2 ชั้น ใช้สารทำความเย็น R-12 ดังรูป Flash tank จะทำหน้าที่แยกไอสารทำความเย็นอิ่มตัว เข้าสู่ compressor 1 อัดให้มีความดันสูงขึ้นใหม่ ขณะเดียวกัน แยกสารทำความเย็นเหลวอิ่มตัวป้อนเข้าสู่อีแวปอเรเตอร์ โดยความดันระเหยที่อีแวปอเรเตอร์ คือ 32 psia มีภาระ 10 ton ความเย็น และความดันกลั่นตัวในคอนเดนเซอร์เป็น 140 psia ความดันทำงานของ Flash tank คือ 80 psia หากกระบวนการอัดตัวเป็นแบบไอเซนโทรปิก Flash tank ได้รับการหุ้มฉนวนอย่างดี สภาวะของสารทำความเย็นที่ออกจากอีแวปอเรเตอร์และคอนเดนเซอร์เป็นจุดอิ่มตัว จงหาค่าต่อไปนี้

- 1) อัตราการไหลของสารทำความเย็นที่คอมเพรสเซอร์ 1 และ 2
- 2) Compressor power
- 3) ความร้อนที่ระบายออกจากคอนเดนเซอร์
- 4) COP ของระบบ



Thermodynamic properties of Freon-12 (properties of saturated liquid and saturated vapor)

TEMP. °F	PRESSURE		VOLUME cu ft/lb		DENSITY lb/cu ft		ENTHALPY Btu/lb			ENTROPY Btu/(lb)(°R)		TEMP. °F
	PSIA	PSIG	LIQUID v_f	VAPOR v_g	LIQUID l/v_f	VAPOR l/v_g	LIQUID h_f	LATENT h_{fg}	VAPOR h_g	LIQUID s_f	VAPOR s_g	
10	29.335	14.639	0.011160	1.3241	89.606	0.75523	10.684	67.651	78.335	0.023954	0.16798	10
11	29.932	15.236	0.011173	1.2992	89.499	0.76972	10.901	67.539	78.440	0.024413	0.16790	11
12	30.539	15.843	0.011187	1.2748	89.392	0.78443	11.118	67.428	78.546	0.024871	0.16782	12
13	31.155	16.459	0.011200	1.2510	89.285	0.79935	11.336	67.315	78.651	0.025329	0.16774	13
14	31.780	17.084	0.011214	1.2278	89.178	0.81449	11.554	67.203	78.757	0.025786	0.16765	14
15	32.415	17.719	0.011227	1.2050	89.070	0.82986	11.771	67.090	78.861	0.026243	0.16758	15
65	78.477	63.781	0.012000	0.51642	83.335	1.9364	22.905	60.982	83.887	0.048336	0.16456	65
66	79.729	65.033	0.012017	0.50848	83.212	1.9666	23.133	60.849	83.982	0.048765	0.16451	66
67	80.996	66.300	0.012035	0.50070	83.089	1.9972	23.362	60.715	84.077	0.049195	0.16447	67
68	82.279	67.583	0.012053	0.49305	82.965	2.0282	23.591	60.580	84.171	0.049624	0.16442	68
69	83.576	68.880	0.012071	0.48555	82.841	2.0595	23.821	60.445	84.266	0.050053	0.16438	69
70	84.888	70.192	0.012089	0.47818	82.717	2.0913	24.050	60.309	84.359	0.050482	0.16434	70
100	131.86	117.16	0.012693	0.30794	78.785	3.2474	31.100	55.929	87.029	0.063227	0.16315	100
101	133.70	119.00	0.012715	0.30362	78.647	3.2936	31.341	55.772	87.113	0.063649	0.16312	101
102	135.56	120.86	0.012738	0.29937	78.508	3.3404	31.583	55.613	87.196	0.064072	0.16308	102
103	137.44	122.74	0.012760	0.29518	78.368	3.3877	31.824	55.454	87.278	0.064494	0.16304	103
104	139.33	124.63	0.012783	0.29106	78.228	3.4357	32.067	55.293	87.360	0.064916	0.16301	104
105	141.25	126.55	0.012806	0.28701	78.088	3.4842	32.310	55.132	87.442	0.065339	0.16297	105
106	143.18	128.48	0.012829	0.28303	77.946	3.5333	32.553	54.970	87.523	0.065761	0.16293	106
107	145.13	130.43	0.012853	0.27910	77.804	3.5829	32.797	54.807	87.604	0.066184	0.16290	107
108	147.11	132.41	0.012876	0.27524	77.662	3.6332	33.041	54.643	87.684	0.066606	0.16286	108
109	149.10	134.40	0.012900	0.27143	77.519	3.6841	33.286	54.478	87.764	0.067028	0.16282	109

Thermodynamic properties of Freon-12

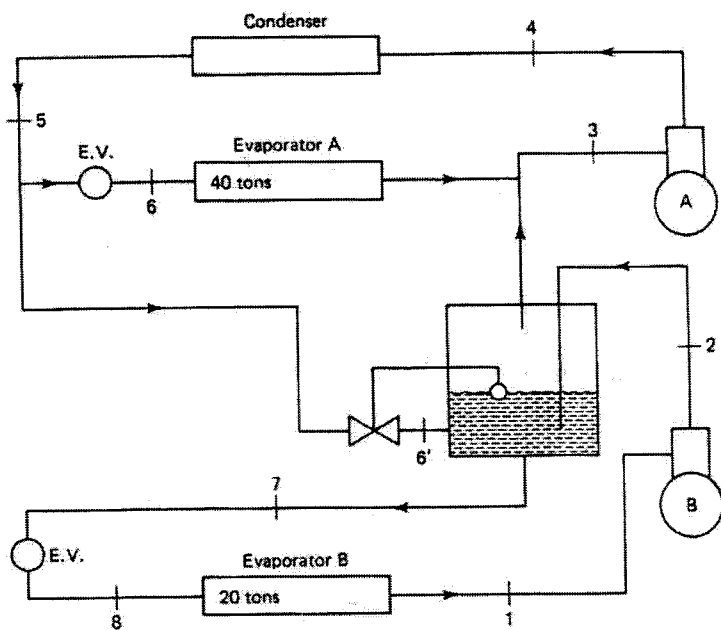
Abs. Pressure 32 lb./in. ² Gage Pressure 17.3 lb./in. ² (Sat. Temp. 14.4 F)		(0.16763)
(1.2198)	(78.795)	(0.16763)
.....
1.2387	79.634	0.16939
1.2717	81.123	.17246
1.3042	82.616	.17548
1.3363	84.113	0.17845
1.3681	85.616	.18137
1.3995	87.124	.18424
1.4306	88.639	.18707
1.4615	90.161	.18987
1.4921	91.690	0.19263
1.5225	93.227	.19535
1.5528	94.771	.19803
1.5828	96.323	.20069
1.6127	97.883	.20331
1.6425	99.451	0.20590
1.6721	101.027	.20847
1.7017	102.611	.21100
1.7311	104.204	.21351
1.7604	105.805	.21600
1.7896	107.414	0.21845
1.8187	109.031	.22089
1.8478	110.656	.22330
1.8768	112.289	.22568
1.9057	113.930	.22804
1.9346	115.579	0.23038
1.9634	117.235	.23270
1.9922	118.900	.23500
2.0209	120.572	.23727
2.0495	122.251	.23953

Abs. Pressure 80 lb./in. ² Gage Pressure 65.3 lb./in. ² (Sat. Temp. 66.2 F)		
v	h	s
(0.50680)	(84.003)	(0.16450)
.....
.....
.....
0.51269	84.640	0.16571
.52795	86.316	.16885
.54281	87.981	.17190
0.55734	89.640	0.17489
.57158	91.294	.17782
.58556	92.945	.18070
.59931	94.594	.18352
.61286	96.242	.18629
0.62623	97.891	0.18902
.63943	99.542	.19170
.65250	101.195	.19435
.66543	102.851	.19696
.67824	104.511	.19953
0.69095	106.174	0.20207
.70356	107.841	.20458
.71609	109.513	.20706
.72853	111.190	.20951
.74090	112.872	.21193
0.75220	114.559	0.21432
.76544	116.251	.21669
.77762	117.949	.21903
.78975	119.652	.22135
.80183	121.361	.22364
0.81386	123.075	0.22592
.82586	124.795	.22817
.83781	126.521	.23039
.84973	128.253	.23260
.86161	129.990	.23479

Abs. Press. 140 lb./in. ² Gage Press. 125.3 lb./in. ² (Sat. Temp. 104.4 F)		
(0.88964)	(87.389)	(0.16299)
0.29548	0.16486
.30549	88.448	.16808
.31513	90.297	.17120
.32445	92.120	.17423
0.33350	93.923	0.17718
.34232	95.709	.18007
.35095	97.483	.18289
.35939	99.247	.18566
.36769	101.003	.18838
0.37584	102.754	0.19104
.38387	104.501	.19367
.39179	106.245	.19625
.39961	107.987	.19879
.40734	109.728	.20130
0.41499	111.470	0.20377
.42257	113.212	.20621
.43008	114.956	.20862
.43753	116.701	.21100
.44492	118.449	.21335
0.45226	120.199	0.21567
.45955	121.953	.21797
.46680	123.709	.22024
.47400	125.470	.22249
.48117	127.233	.22471
0.48831	129.001	0.22692
.49541	130.773	.22910
.50248	132.548	.23125
.50953	134.328	.23339
.51654	136.112	.23551
.....
.....

ข้อ 3) ระบบทำความเย็นแบบอัดไอชนิดสองชั้นโดยมีอีแวปโปเรเตอร์สองตัว ซึ่งใช้สารทำความเย็น R-22 ดังรูป อีแวปโปเรเตอร์ขนาด 40 ตันทำความเย็น และ Flash tank ทำงานที่ความดัน 60 psia อีแวปโปเรเตอร์ขนาด 20 ตันทำความเย็น ทำงานที่ความดัน 20 psia หากการอัดไอของคอมเพรสเซอร์เป็นแบบ Isentropic โดย Flash tank ได้รับการหุ้มฉนวนอย่างดี และคอนเดนเซอร์ทำงานที่ความดัน 200 psia จงเขียน P-h diagram ของระบบนี้ลงใน P-h chart ที่แนบมา และจงหาค่าต่อไปนี้

- 1) อัตราการไหลของสารทำความเย็นที่คอมเพรสเซอร์ A และ B
- 2) Compressor power
- 3) ความร้อนที่ระบายออกจากคอนเดนเซอร์
- 4) COP ของระบบ



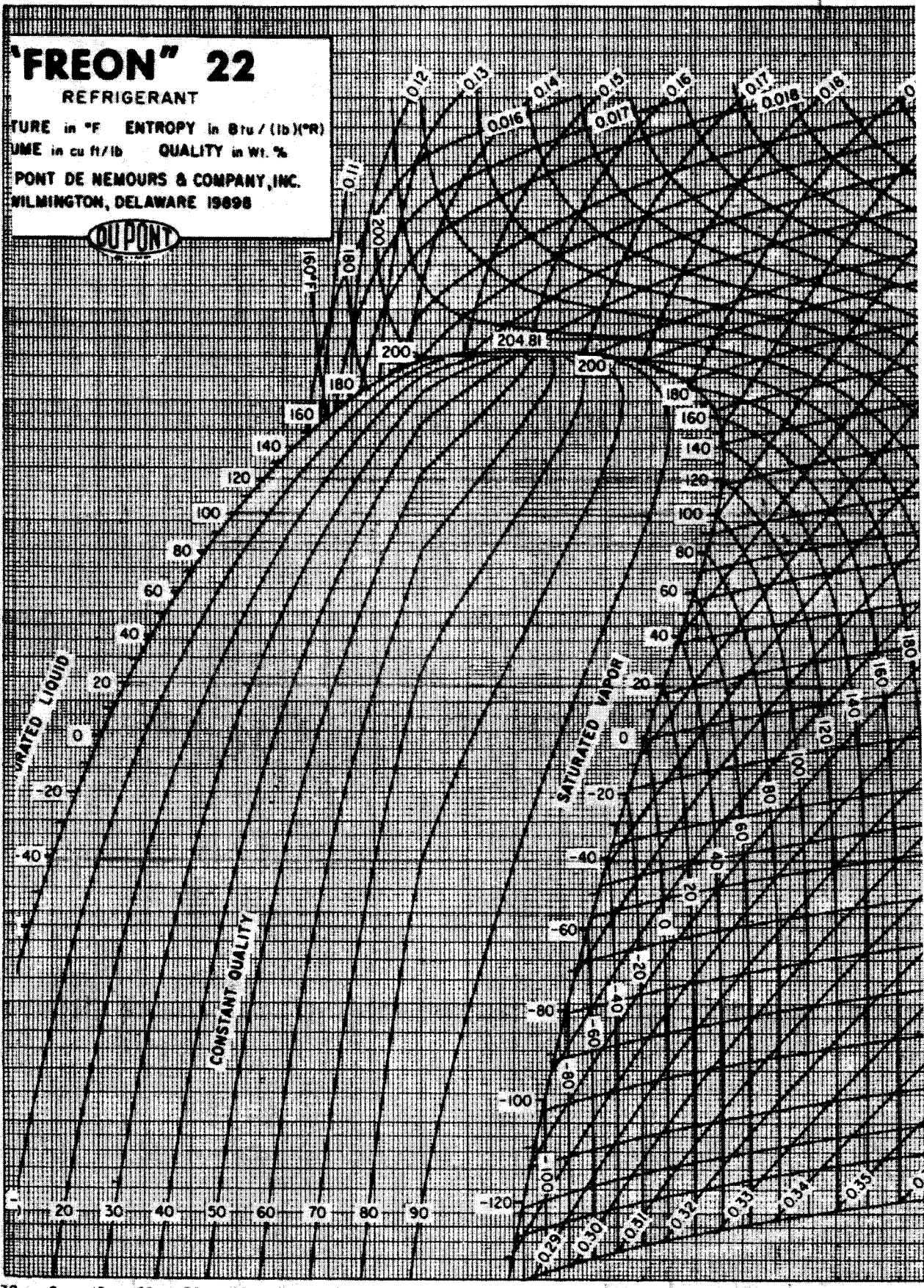
SCALE CHANGE

-30 0 10 20 30 40 50 60 70 80 90 100 110 120 130

'FREON' 22
 REFRIGERANT
 TEMPERATURE in °F ENTROPY in Btu / (lb)(°R)
 VOLUME in cu ft/lb QUALITY in Wt. %
 DUPONT DE NEMOURS & COMPANY, INC.
 WILMINGTON, DELAWARE 19898



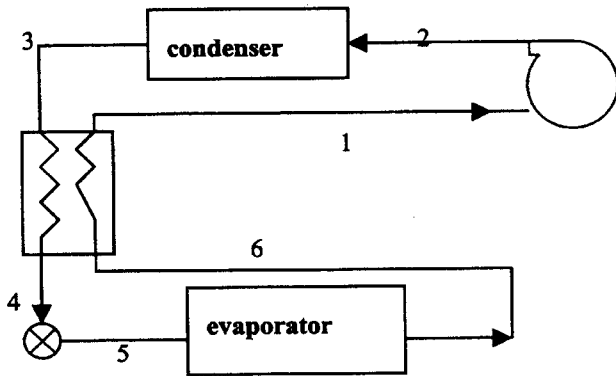
ABSOLUTE PRESSURE (LBS. PER SQUARE INCH)

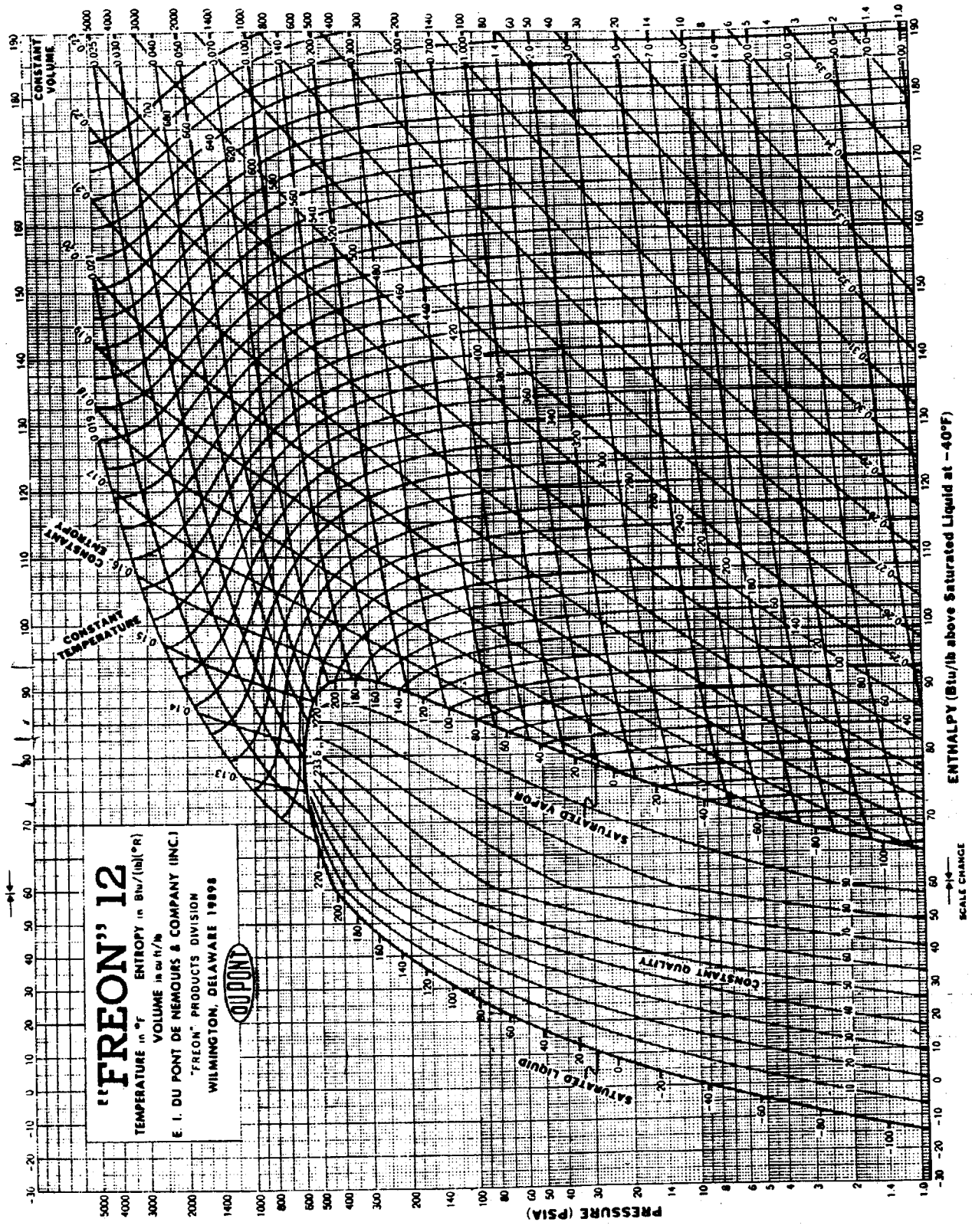


ENTHALPY (BTU PER LB ABOVE SATURATED LIQUID AT -4)

ข้อ 4) ระบบทำความเย็นแบบอัดไอเชิงกลที่ใช้สารทำความเย็น R-12 ซึ่งมีเครื่องแลกเปลี่ยนความร้อนดังรูป เครื่องแลกเปลี่ยนความร้อนนี้ จะทำหน้าที่ในการเพิ่มอุณหภูมิของไออิ่มตัวที่ออกจากอีแวปอเรเตอร์ที่ ความดัน 32 psia จนมีอุณหภูมิ 40°F โดยการใส่สารทำความเย็นเหลวที่มาจากคอนเดนเซอร์ที่ความดัน 140 psia หากกระบวนการอัดตัวเป็นแบบไอเซนโทรปิก จงหาค่าต่อไปนี้

- 1) อัตราการไหลของสารทำความเย็น, lb/(min-ton)
- 2) Theoretical piston displacement, ft³/(min-ton)
- 3) Compressor work, Btu/(min-ton)
- 4) ค่าสัมประสิทธิ์สมรรถนะ (COP) ของระบบ
- 5) Cycle efficiency





P-h diagram of R-12