

# มหาวิทยาลัยสงขลานครินทร์

## คณะวิศวกรรมศาสตร์

การสอบกลางภาค ประจำปีการศึกษาที่ 2

วันที่ 27 ธันวาคม 2552

วิชา 216-111 Engineering Drawing I

ประจำปีการศึกษา 2552

เวลา 09.00-12.00 น.

ห้อง A 201 , A 203 , A 301 ,

A 305 , R201 , S 101,

S 103 , S104 , A 303

---

### คำสั่ง

1. ข้อสอบมีทั้งหมด 4 ข้อ 4 หน้า ให้ทำในกระดาษข้อสอบทุกข้อ
2. ห้ามนำเอกสาร และตำราเรียนเกี่ยวกับวิชาเขียนแบบเข้าห้องสอบ
3. ห้ามหยิบยืมเครื่องมือ และอุปกรณ์การเขียนแบบซึ่งกันและกัน ก่อนได้รับอนุญาต ถ้ามีความจำเป็นให้ยกมือขออนุญาตจากกรรมการคุมสอบก่อน

อ.วิทยา                      หมายบุญ

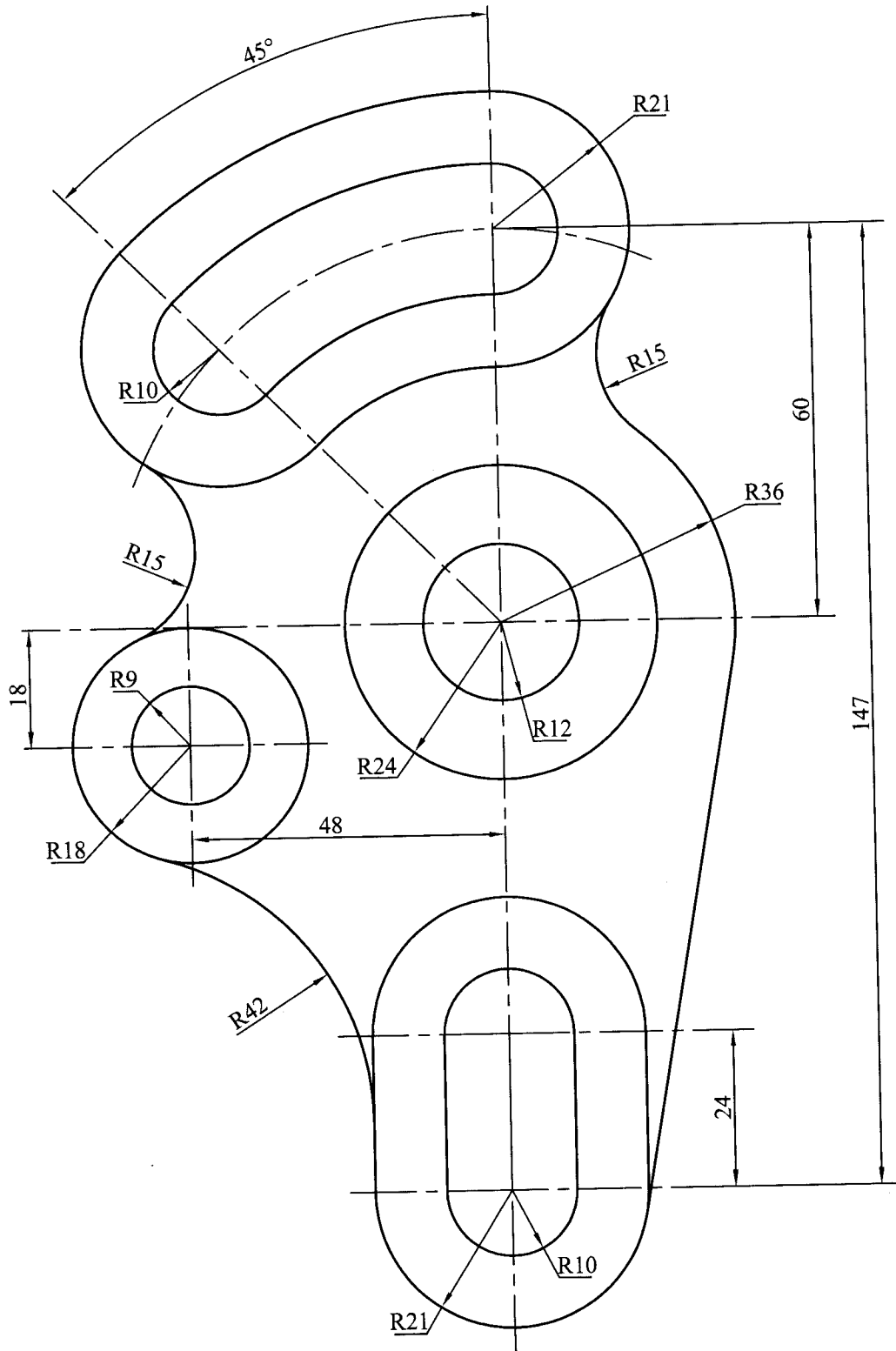
อ.สุทธิรัตน์                สุวรรณจรัส

อ.ธีระยุทธ                 หลีวิจิตร

ผู้ออกข้อสอบ

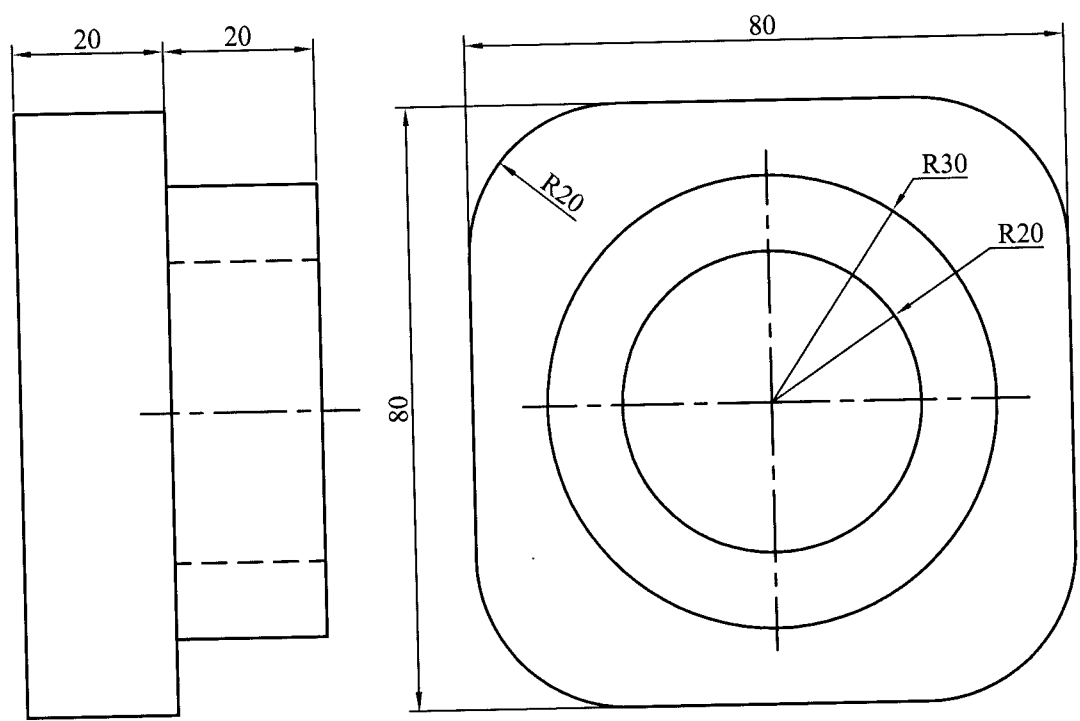
ชื่อ.....รหัส.....ตอน.....

1. จากภาพที่กำหนดมา จงเขียนตัวอักษร T ลงบริเวณจุดสัมผัส พร้อมทั้งแสดงวิธีการหาจุดสัมผัส มาให้ดูทุกจุดด้วย ( 12 คะแนน )



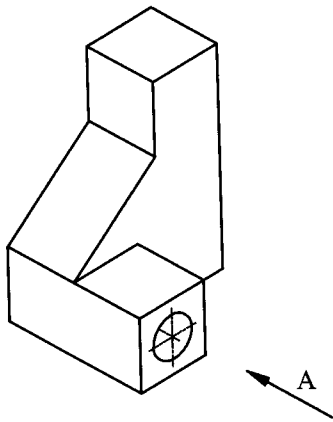
ชื่อ.....รหัส.....ตอน.....

2. จากภาพฉายด้านหน้าและด้านข้างที่ให้มา จงเขียนภาพสามมิติแบบภาพ Isometric มาตรฐาน 1:1 กำหนดขนาดให้เรียบร้อย ( 18 คะแนน )



ชื่อ.....รหัส.....กลุ่ม.....

3. จากภาพ Isometric ที่ให้มา จงเขียนภาพฉายแสดงความแตกต่างระหว่างการเขียนภาพฉายแบบมุมที่ 1 กับการเขียนภาพฉายแบบมุมที่ 3 โดยให้มองตามทิศทางหัวลูกศร A เป็นภาพด้านหน้า ให้บอกด้วยว่าภาพไหน เป็นภาพด้านหน้า ด้านข้างซ้าย ด้านข้างขวา และด้านบน ขนาดให้วัดจากภาพโดยตรง พร้อมทั้งเขียนสัญลักษณ์ทางเขียนแบบของมุมที่ 1 และ มุมที่ 3 มาให้ดูด้วย รูที่เจาะทะลุตลอด ( 16 คะแนน )

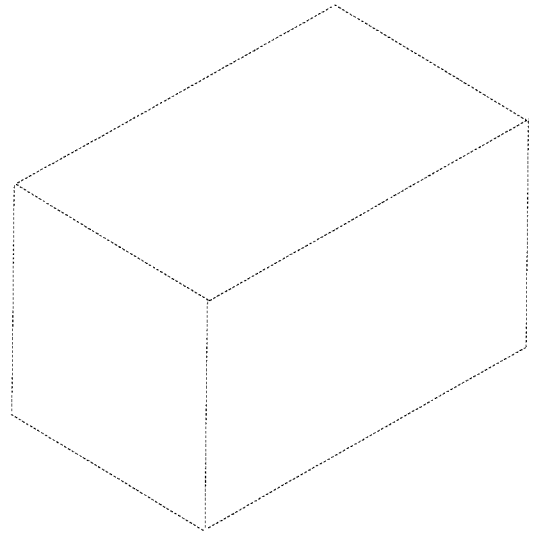
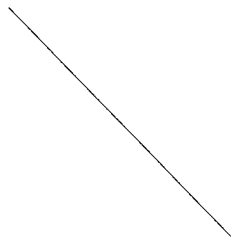
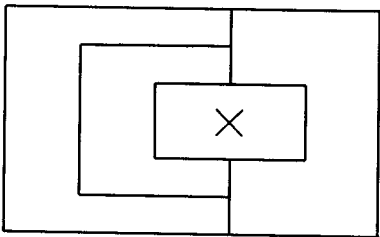
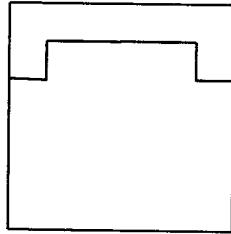
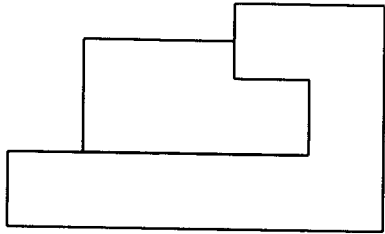


ชื่อ..... รหัส..... ตอน.....

4. วัตถุก้อนสี่เหลี่ยมถูกตัดเนื้อออกบางส่วน มีช่องเจาะที่แสดงกากบาทไว้เป็นช่องทะลุตลอด เมื่อแสดงภาพฉายมุมที่หนึ่ง จะปรากฏเส้นขอบและเส้นภายในบางส่วนดังภาพที่กำหนดให้ จงเขียนภาพฉายทั้งสามด้านนี้ให้ครบสมบูรณ์ และเขียนภาพสเก็ตแบบ Isometric ภายในกรอบรูปก่อนวัตถุถูกตัดที่กำหนดให้ (วัดขนาดจากรูป)

(ก) มีแนวตัดตั้งฉากกับผิววัตถุทั้งหมด

( 8 คะแนน )



(ข) มีแนวตัดเอียง 4 แนว

( 8 คะแนน )

