

# มหาวิทยาลัยสงขลานครินทร์

## คณะวิศวกรรมศาสตร์

การสอบปลายภาค ประจำปีการศึกษาที่ 2

วันที่ 26 กุมภาพันธ์ 2553

วิชา 216-111 Engineering Drawing I

ประจำปีการศึกษา 2552

เวลา 09.00-12.00 น.

ห้อง R 200 , A 401 , S201

S203 , หัวหุ่นยนต์

### คำสั่ง

1. ข้อสอบมีทั้งหมด 4 ข้อ 4 หน้า ให้ทำในกระดาษข้อสอบทุกข้อ
2. ห้ามนำเอกสาร และตำราเรียนเกี่ยวกับวิชาเขียนแบบเข้าห้องสอบ
3. ห้ามหยิบยื่นเครื่องมือ และอุปกรณ์การเขียนแบบซึ่งกันและกัน  
ถ้ามีความจำเป็นให้ยกมือขออนุญาตจากกรรมการคุมสอบก่อน

อ.วิทยา                      หมายคณูย์

อ.สุทธิรัตน์                สุวรรณจรัส

อ.สมชาย                     แซ่อึ้ง

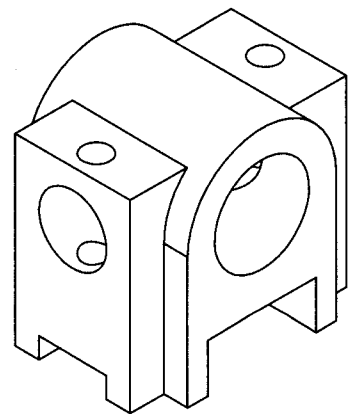
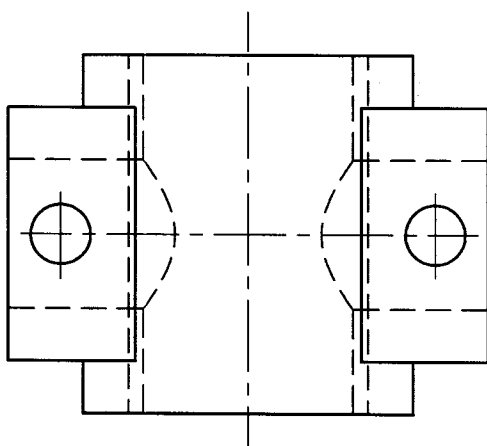
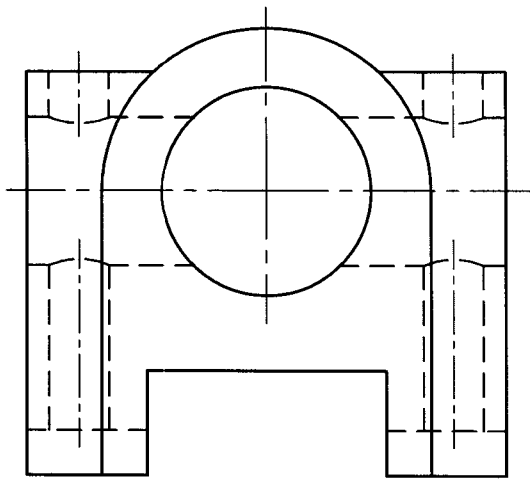
อ.ธีระยุทธ                  หลีวิจิตร

ผู้ออกข้อสอบ

“ทูลงใจในการสอบ โทษจันต่ำ คือ ปรับตกในรายวิชาที่ทูลงใจ และพักการเรียน 1 ภาคการศึกษา”

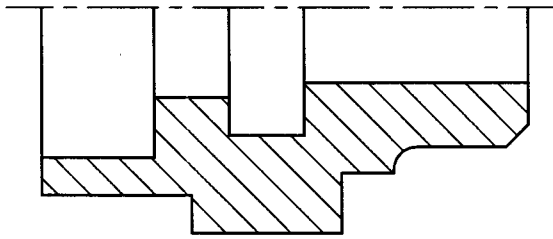
ชื่อ.....รหัส.....ตอน.....

1. จากภาพถ่ายด้านหน้าและด้านหลังที่ให้มา จงเขียนภาพฉายด้านข้าง และเขียนภาพด้านหน้า ด้านข้างใหม่เป็นภาพตัดเต็ม ( 17 คะแนน )



ชื่อ.....รหัส.....ตอน.....

2. จากภาพด้านหน้าตัดครึ่งของงานที่ได้จากการกลึง จงเขียนภาพอีกครึ่งที่เหลือ และเขียนภาพฉายด้านข้าง  
ด้านบนให้เรียบร้อย ( 14 คะแนน )





ชื่อ.....รหัส.....ตอน.....

4. จากภาพ Isometric ที่ให้มา จงเขียนภาพฉายด้านบน ด้านข้างและภาพด้านหน้าเป็นภาพตัดเต็ม ขนาดให้วัดจากภาพโดยตรง ทิศทางหัวลูกศร A เป็นภาพด้านหน้า รูที่เจาะทะลุตลอดทุกรุ ( 19 คะแนน )

