

# มหาวิทยาลัยสงขลานครินทร์

## คณะวิศวกรรมศาสตร์

การสอบปลายภาค ประจำปีการศึกษาที่ 2

ประจำปีการศึกษา 2552

วันที่ 18 กุมภาพันธ์ 2552

เวลา 09.00-12.00 น.

วิชา 216-212 Engineering Drawing II

ห้อง Com 1

### คำสั่ง

- ให้ทำลงในคอมพิวเตอร์โปรแกรม SolideWorks
  - ในใบเขียนชื่อให้เขียนหมายเลขเครื่องคอมพิวเตอร์ที่นั่งสอบด้วย
  - อนุญาตให้นำเอกสารเกี่ยวกับวิชาเขียนแบบทุกชนิดเข้าห้องสอบ
- จากภาพแยกส่วนของชุด Control handle ที่ให้มา จงเขียน
1. ภาพประกอบ (Assembly Drawing) ของชุด Control handle เป็นภาพสามมิติ แบบ Isometric มาตรฐาน 1 : 1 และเขียนภาพแตกส่วนเป็นภาพ Isometric ไม่ต้องกำหนดมาตรฐาน
  2. เขียนภาพด้านหน้า ด้านข้าง และด้านบนของข้อที่ 1 มาตรฐาน 1 : 1 โดยให้เขียน
    - ภาพประกอบด้านหน้าตามทิศทางหัวลูกศร A ไม่ต้องแสดงเส้นประ
    - ภาพประกอบด้านข้างเป็นภาพตัดเต็ม ตามแนว Y-Y
    - ภาพประกอบด้านบนเป็นภาพตัดเต็ม ตามแนว X-X

เขียนตารางรายการแบบพร้อมทั้งบอกหมายเลขชิ้นงานให้เรียบร้อยทั้งข้อ 1 และ 2

ใช้กระดาษ A3

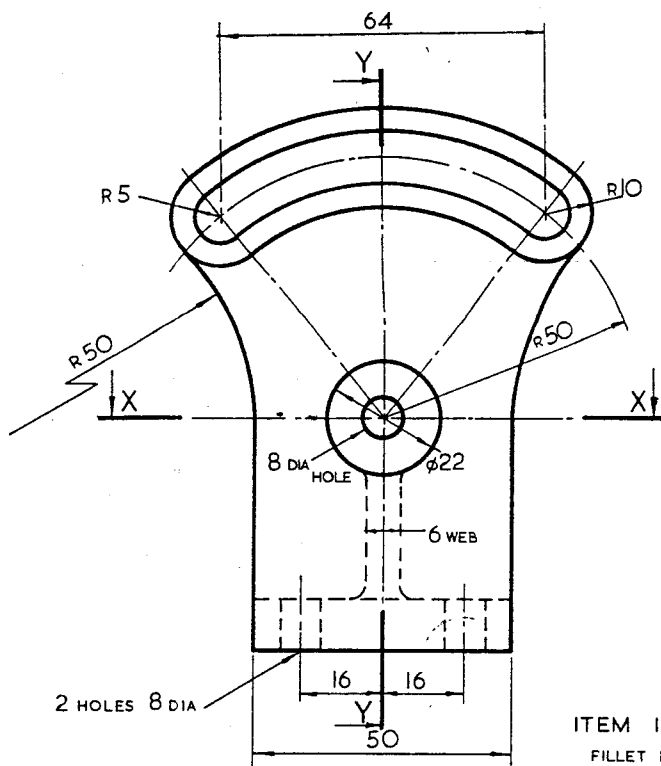
### กำหนดให้

งานชิ้นที่ 1	Body	ทำด้วย St.50	มี 1 ชิ้น
งานชิ้นที่ 2	Handle	ทำด้วย St.34	มี 1 ชิ้น
งานชิ้นที่ 3	Pivot stud	ทำด้วย St.50k	มี 1 ชิ้น
งานชิ้นที่ 4	Collar	ทำด้วย St.33	มี 1 ชิ้น
งานชิ้นที่ 5	Pin	ทำด้วย St.50	มี 1 ชิ้น
งานชิ้นที่ 6	Hexagon head screw M8x29, ISO 4014		มี 1 ชิ้น
งานชิ้นที่ 7	Washer ขนาด $\varnothing$ 18x2	ทำด้วย St.33	มี 1 ชิ้น

อ.วิทยา หมาดน้อย

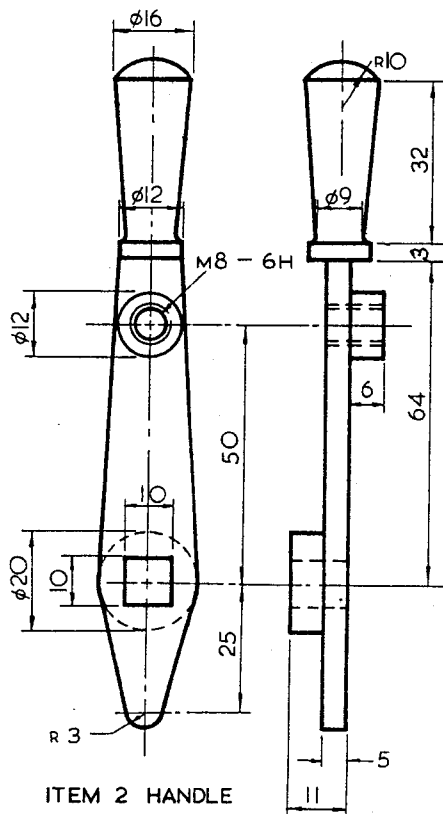
ผู้ออกข้อสอบ

ทุจริตในการสอบ โทษขั้นต่ำคือ ปรับตกในรายวิชาที่ทุจริต และพักการเรียน 1 ภาคการศึกษา

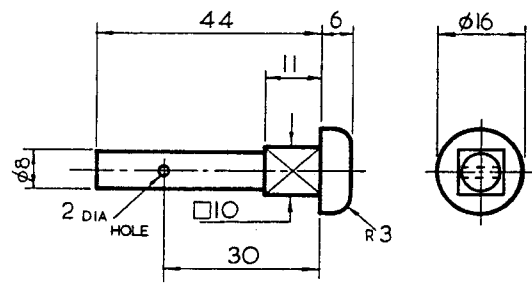


ITEM 1 BODY  
FILLET RADII 3

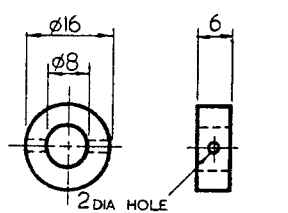
SECTION YY



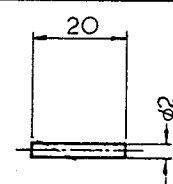
ITEM 2 HANDLE



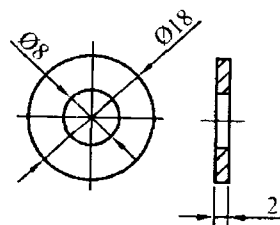
ITEM 3 PIVOT STUD



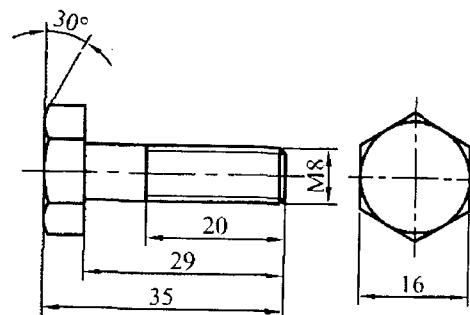
ITEM 4 COLLAR



ITEM 5 PIN



ITEM 7 WASHER



ITEM 6 HEXAGON HEAD SCREW