

มหาวิทยาลัยสงขลานครินทร์

คณะวิศวกรรมศาสตร์

การสอบกลางภาค ประจำปีภาคการศึกษาที่ 1
วันที่ 6 สิงหาคม 2553
วิชา 216-111 Engineering Drawing I

ประจำปีการศึกษา 2553
เวลา 13.30-16.30 น.
ห้อง R 200, R 201
S101, S102, S103, S201, S202
A 400, A401, Robot

คำสั่ง

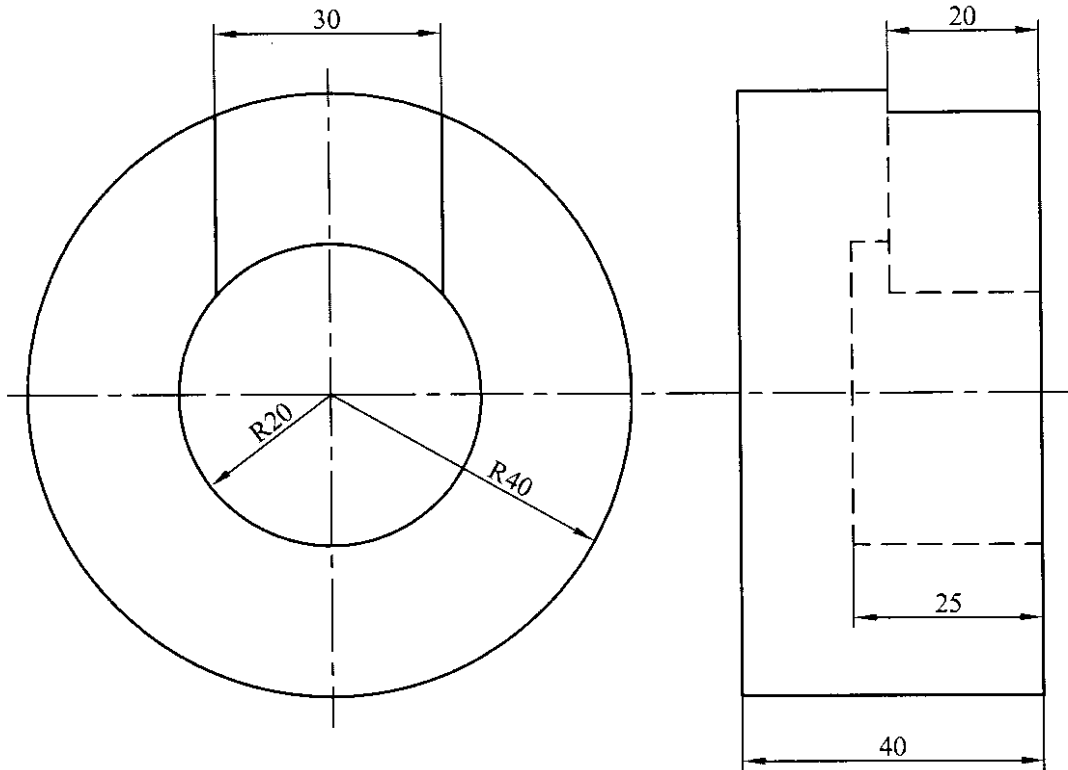
1. ข้อสอบมีทั้งหมด 4 ข้อ 4 หน้า ให้ทำในกระดาษข้อสอบทุกข้อ
2. ห้ามนำเอกสาร และตำราเรียนเกี่ยวกับวิชาเขียนแบบเข้าห้องสอบ
3. ห้ามหยิบยืมเครื่องมือ และอุปกรณ์การเขียนแบบซึ่งกันและกัน
ถ้ามีความจำเป็นให้ยกมือขออนุญาตจากกรรมการคุมสอบก่อน

อ.วิทยา หมายคณัฐ
อ.สุทธิรัตน์ สุวรรณจรัส
อ.ฐานันดรศักดิ์ เทพญา
อ.ธีระยุทธ หลิวจิตร
อ.สมชาย แซ่อึ้ง
ผู้ออกข้อสอบ

ทุจริตในการสอบ โทษขั้นต่ำ คือ ปรับตกในรายวิชาที่ทุจริต และพักการเรียน 1 ภาคการศึกษา

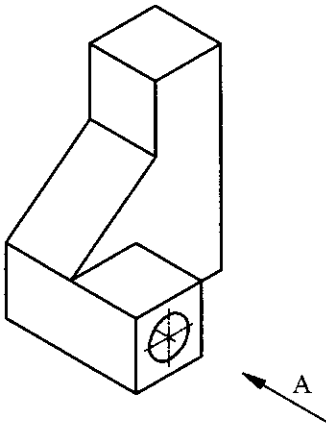
ชื่อ.....รหัส.....กลุ่ม.....

2. จากภาพฉายด้านหน้าและด้านข้างที่กำหนดมา จงเขียนภาพสามมิติเป็นภาพ Isometric ใช้มาตราส่วน 1:1 กำหนดขนาดให้เรียบร้อย (16 คะแนน)



ชื่อ.....รหัส.....ตอน.....

3. จากภาพ Isometric ที่ให้มา จงเขียนภาพฉายแสดงความแตกต่างระหว่างการเขียนภาพฉายแบบมุมที่ 1 กับการเขียนภาพฉายแบบมุมที่ 3 โดยให้มองตามทิศทางหัวลูกศร A เป็นภาพด้านหน้า ให้บอกด้วยว่าภาพไหนเป็นภาพด้านหน้า ด้านข้างซ้าย ด้านข้างขวา และด้านบน ขนาดให้วัดจากภาพโดยตรง พร้อมทั้งเขียนสัญลักษณ์ทางเขียนแบบของมุมที่ 1 และ มุมที่ 3 มาให้คู่ด้วย รูที่เจาะทะลุตลอด (18 คะแนน)

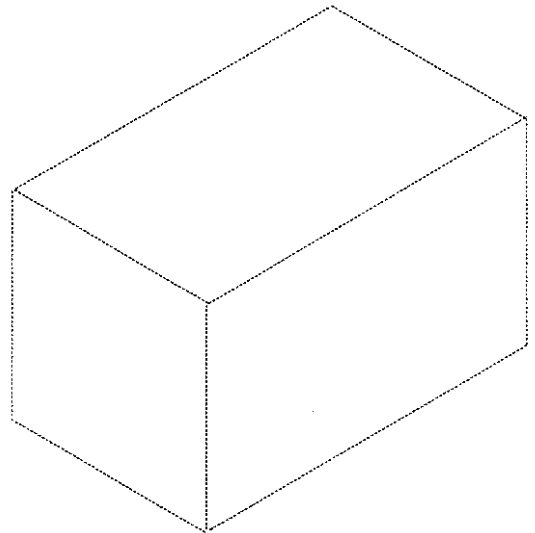
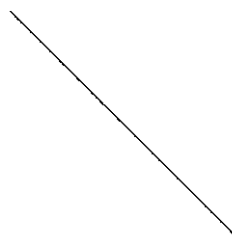
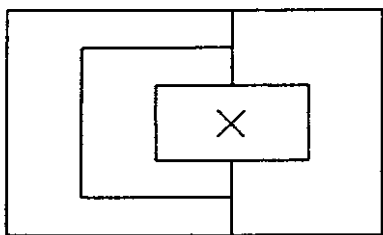
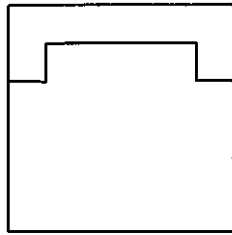
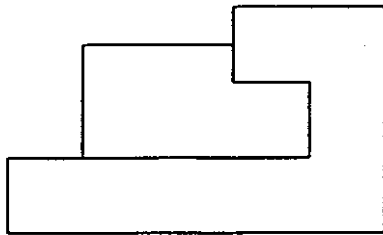


ชื่อ..... รหัส..... ตอน.....

4. วัตถุก้อนสี่เหลี่ยมถูกตัดเนื้อออกบางส่วน มีช่องเจาะที่แสดงกากบาทไว้เป็นช่องทะลุตลอด เมื่อแสดงภาพฉายมุมที่หนึ่ง จะปรากฏเส้นขอบและเส้นภายในบางส่วนดังภาพที่กำหนดให้ จงเขียนภาพฉายทั้งสามด้านนี้ให้ครบสมบูรณ์ และเขียนภาพสเก็ตแบบ Isometric ภายในกรอบรูปก้อนวัตถุก่อนถูกตัดที่กำหนดให้ (วัดขนาดจากรูป)

(ก) มีแนวตัดตั้งฉากกับผิววัตถุทั้งหมด

(8 คะแนน)



(ข) มีแนวตัดเอียง 4 แนว

(8 คะแนน)

